

PRODUCTS
www.hyoshin.co.kr

2019 HYOSHIN CATALOGUE

SOLENOID VALVE / GAS SOLENOID VALVE / SENSORS / PNEUMATIC VALVE / ELECTRIC VALVE

Autosigma



**SOLENOID VALVE
GAS SOLENOID VALVE
SENSORS
PNEUMATIC ACTUATOR VALVE
ELECTRIC ACTUATOR VALVE
EXPLOSION-PROOF ELECTRICAL EQUIPMENT**

Autosigma[®] (주)효신



ISO 9001:2015
ISO 14001:2015

INNOBIZ
기술혁신중소기업

벤처기업 / 기술혁신중소기업
www.hyoshin.co.kr

회사소개 公司介绍 INTRODUCTION

- 1 유량테스트 流量测试 Flow rates Test
- 2 가공부 加工部 Machining departments
- 3 반가공품 半加工品 Machined products
- 4 조립부 组装部 Assembly departments
- 5 가스용방폭솔레노이드밸브 라인 설치 모습
- 롯데제과 평택공장
燃气防爆电磁阀安装现场-LOTTE饼干厂
View installed a gas explosion-proof
solenoid valve for the gas line
- Lotte Confectionery factory
in Pyeongtaek





꿈과 가치를 실현하는 글로벌 업체
Best Business Partner For You!

(주)효신은 솔레노이드 밸브 전문 생산업체로서 1984년 설립되어 공장자동화에 필요한 압력스위치 및 자동소화설비용 알람스위치를 국산화하였으며 유체제어 관련 제품을 주로 개발하여 생산하고 있습니다.

지속적인 연구개발을 통해 다수의 특허, 실용신안, CE인증, 방폭인증 등 획득하여 기술과 품질을 인정받고 있으며 「Autosigma」라는 고유의 브랜드로 국내외 시장에 인지도를 높이고 있습니다.

솔레노이드 밸브에서 쌓은 노하우를 바탕으로 2016년부터 가스용 솔레노이드 밸브를 비롯하여 가스 연소기기 관련 제품군을 개발 및 출시 하여 출시하여 외국 브랜드의 제품을 대체할 수 있도록 하였으며 방폭 관련 제품들도 계속 출시하고 있습니다.

我司是一家电磁阀专门生产公司，成立于1984年，首次生产国产的工厂自动化用压力开关，消防设备用流体开关等生产流体控制用产品。

通过持续的研究开发使我们获得多数的专利，实用实案，CE认证，防爆认证等证书。在国内外，用「Autosigma」的品牌使多数的国内外客户喜爱。

我们在生产电磁阀的基础上，从2016年开始研发燃气用电磁阀以及各种用于燃烧仪器用的产品，替代国外品牌，提高国产产品性能，后续生产防爆等产品。

Hyoshin Mechatronics Co., Ltd. was established in 1984 as a specialized manufacturer of solenoid valves, localizing the pressure switches and alarm switches for automatic fire extinguishing systems, and mainly produces fluid control related products.

Through continuous research and development, we have acquired numerous patents, utility models, CE certifications, explosion-proof certifications and are recognized for its technology and quality.

We are raising awareness in domestic and overseas markets with its unique brand "Autosigma".

Based on the know-how gained from solenoid valves, we have localized gas combustion equipment related products including gas solenoid valves since 2016, replacing foreign brand products in the gas combustion system market, and we are continuing to release explosion-related products.

꿈과 가치를 실현하는 글로벌 업체

1984. 07

"효신전기" 설립 孝信电子成立
Established "HYOSHIN ELECTRONICS"

1985. 09

"솔레노이드 밸브" 출시 开始生产电磁阀
Release of the Solenoid Valves

1992. 07

"(주) 효신" 로 사명 변경 및 법인 전환 公司转换为法人公司并改名为 "(株)孝信"
Changed its name to "Hyosin Co., Ltd." and converted into corporation.

1998. 02

플로우 스위치 출시 开始生产流量开关
Release of Flow switch.

1999. 09

벤처기업 선정 Venture企业选定
"Venture company" selected

2001. 03

무역업 시작 开始贸易业
Started Trading

2001. 08

가스 긴급차단 솔레노이드 밸브 개발 완료 燃气紧急切断阀开发完毕
Completed development of Gas safety shut-off solenoid valve

2001. 12

가스 긴급차단 솔레노이드 밸브 중국 수출 개시 燃气紧急切断阀开始出口到中国
Started exporting gas safety shut-off solenoid valve in China.

2002. 04

"AUTOSIGMA" 상표등록 "AUTOSIGMA" 商标注册
Registered trademark "AUTOSIGMA"



2002. 07

수출유망중소기업 지정 指定为出口有望中小企业
Designated as "Export Promising Small and Medium-Sized Businesses"

2002. 08

CE 인증 획득 获得CE认证
Obtained the CE certification

Best Business Partner For You!

2003. 01

ISO 9001 품질경영시스템 인증 획득 获得品质经营认可ISO9001
Obtained the ISO 9001 Quality Management System Certification
ISO 14001 환경경영시스템 인증 획득 获得环境经营认可ISO14001
Obtained the ISO 14001 Environmental Management System Certification

2004. 07

“AUTOSIGMA” 상표 중국 등록 “AUTOSIGMA” 注册中国商标
registered the trademark “AUTOSIGMA” in China



2007. 12

연구개발전담부서 인정 研究开发转担部门认证
Admitted research and development department.

2008. 01

INNO-BIZ 기업 선정 选定为INNO-BIZ企业
Selected as “INNO-BIZ Company”

2013. 03

공압식 밸브, 소형 전동 액추에이터 출시 开始生产空压式阀门, 小型电动执行器
Launched Pneumatic valves, a small electric actuator.

2013. 10

원자력 발전소용 직동식 솔레노이드 밸브 개발 완료
原子发电厂用直动式电磁阀开发
Completed the development of direct-acting solenoid valves for nuclear power plants.

2014. 06

원자력 발전소용 파일럿식 솔레노이드 밸브 개발 완료
原子发电厂用先导控制式电磁阀开发
Completed the development of pilot scheme solenoid valves for nuclear power plants.

2015. 11

방폭인증 획득 获得防爆认证
Obtained the Explosion-Proof Certification

2016. 05

가스용 솔레노이드 밸브 제품군 출시 开始生产燃气用电磁阀产品
Launched a line of solenoid valves for gas.

2018. 08

ATEX 국제방폭인증 획득 获得ATEX国际防爆认证
Acquired ATEX international explosion-proof certification

인증서 CERTIFICATION

www.hyoshin.co.kr

꿈과 가치를 실현하는 글로벌 업체



AUTOSIGMA 상표등록증
AUTOSIGMA 商标注册证
Trademark Registration



AUTOSIGMA 상표중국등록증
AUTOSIGMA 商标中国登录证
Trademark China Registration



연구개발전담부서인증서
研究开发转部门认证书
Research & Development
Department.



벤처기업확인서
Venture企业确认书
Venture Company



무역협회회원증
贸易协会会员证
Trade Association Membership



기술혁신형중소기업확인서
技术革新中小企业确认书
Certificate of INNO-BIZ



수출유망 중소기업
出口有望中小企业
Export Promising Small Business



강소기업 인증서
强大的企业证书
Strong Small Business Certificate



원산지인증 수출자 인증서
原产地批准出口
Certificate of Origin Exporter Certificate



유망중소기업 인증서
有望中小企业
Promising SME Certificate



크린 사업장 인증서
清洁商业证书
Clean Business Certificate



위험성 평가 인증서
风险评估证书
Risk Assessment Certificate



ISO 9001 품질경영시스템인증
品质经营认可ISO9001
ISO 9001 Quality Management
System Certification



ISO 14001 환경경영시스템인증
环境经营认可ISO14001
ISO 14001 Environmental
Management System Certification



ATEX 방폭 공장인증서-HPG-EX
ATEX防爆工厂证书-HPG-EX
Explosion-Proof Factory Certification



ATEX 방폭 인증서-HPG-EX
ATEX防爆证书-HPG-EX
Explosion-Proof Certification

Best Business Partner For You!



특허증-습식청소기
专利证
Patent Certificate



특허증-알람밸브
专利证
Patent Certificate



특허증-밸브어셈블리
专利证
Patent Certificate



특허증-절전형솔레노이드밸브
专利证
Patent Certificate



특허증-터치스위치
专利证
Patent Certificate



특허증-예혼합 밸브
专利证
Patent Certificate



실용신안등록증-알람밸브
实用新案登录证
Utility Model Registration Certificate



실용신안등록증-밸브어셈블리
实用新案登录证
Utility Model Registration Certificate



실용신안등록증-가스차단밸브
实用新案登录证
Utility Model Registration Certificate



실용신안등록증-알람밸브
实用新案登录证
Utility Model Registration Certificate



실용신안등록증-가스차단밸브
实用新案登录证
Utility Model Registration Certificate



실용신안등록증-솔레노이드밸브
实用新案登录证
Utility Model Registration Certificate



실용신안등록증-전자밸브
实用新案登录证
Utility Model Registration Certificate



실용신안등록증-전자밸브
实用新案登录证
Utility Model Registration Certificate



TUV 인증-HFS
TUV 欧洲认证
TUV certification



CE 인증-HPW
CE欧洲认证
CE certification

인증서 CERTIFICATION

www.hyoshin.co.kr

꿈과 가치를 실현하는 글로벌 업체



CE 인증- HS
CE欧洲认证
CE certification



CE 인증- HDG
CE欧洲认证
CE certification



CE 인증- HSG
CE欧洲认证
CE certification



CE 인증- HGF
CE欧洲认证
CE certification



방폭인증서-HDG
防爆认证书-HDG
Explosion-Proof Certification



방폭인증서-HPG
防爆认证书-HPG
Explosion-Proof Certification



방폭인증서-HS
防爆认证书-HS
Explosion-Proof Certification



방폭인증서-EX-HSMD
防爆证书-EX-HSMD
Explosion-Proof Certification



방폭인증서-EX-HSF
防爆证书-EX-HSF
Explosion-Proof Certification



방폭인증서-EX-HSS
防爆证书-EX-HSS
Explosion-Proof Certification



방폭인증서-EX-HPL
防爆证书-EX-HPL
Explosion-Proof Certification



방폭인증서-HS-UVS-EX
防爆证书-HS-UVS-EX
Explosion-Proof Certification



방폭인증서-EX-HPBL
防爆证书-EX-HPBL
Explosion-Proof Certification



디자인등록-슬레노이드 밸브
设计注册证书
Design registration certificate



디자인등록-슬레노이드 밸브
设计注册证书
Design registration certificate



디자인등록-전동액츄에이터
设计注册证书
Design registration certificate

Best Business Partner For You!



방폭인증서-HDG-EX-2015
防爆证书-HDG-EX-2015
Explosion-Proof Certification



방폭인증서-HDG-EX-2050
防爆证书-HDG-EX-2050
Explosion-Proof Certification



목차 CONTENTS

www.hyoshin.co.kr

SOLENOID VALVE

- | | | |
|----|---|---------|
| 01 | 솔레노이드 밸브 코일 电磁阀线圈 SOLENOID VALVE COIL ASS'Y | 13 - 16 |
| 02 | 물용 2웨이 솔레노이드 밸브 (상시 닫힘형) 1.0 / 2.0 MPa 水用 2通电磁阀 (常闭型) 1.0 / 2.0 MPa 2 WAY SOLENOID VALVE FOR WATER (NORMALLY CLOSED TYPE) 1.0 / 2.0 MPa | 17 - 20 |
| 03 | 물용 스테인레스 2웨이 솔레노이드 밸브(상시닫힘형) 水用不锈钢2通电磁阀 (常闭型) STAINLESS 2 WAY SOLENOID VALVE FOR WATER (NOMALLY CLOSED TYPE) | 21 - 22 |
| 04 | 스테인레스 2웨이 솔레노이드 밸브 (상시닫힘형) -2.0 MPa 不锈钢2通电磁阀(常闭型)-2.0 MPa STAINLESS 2WAY SOLENOID VALVE FOR WATER -2.0 MPa (NORMALLY CLOSED) | 23 |
| 05 | 물용 2웨이 방폭형 솔레노이드 밸브 (상시 닫힘형)황동/스테인레스 水用 2通防爆电磁阀(常闭型)黄铜 / 不锈钢 2 WAY EXPLOSION PROOF SOLENOID VALVE FOR WATER (NORMALLY CLOSED TYPE)BRASS /STAINLESS | 24 - 26 |
| 06 | 2웨이 방수형 솔레노이드 밸브 (상시 닫힘형) 2通防水电磁阀 (常闭型) 2 WAY WATER PROOF SOLENOID VALVE (NORMAL CLOSED TYPE) | 27 - 30 |
| 07 | 수동 복귀형 솔레노이드 밸브 (상시 닫힘형) - 2.0 MPa 手动复位电磁阀 (常闭型) - 2.0 MPa MANUAL RETURN SOLENOID VALVE (NORMAL CLOSED TYPE) - 2.0 MPa | 31 |
| 08 | 솔레노이드 밸브 (상시 닫힘형, 직동식)황동/스테인레스/ 3웨이 电磁阀(常闭型, 直动式)黄铜/ 不锈钢/ 3通 SOLENOID VALVE (NORMALLY CLOSED TYPE, DIRECT ACTING) BRASS /STAINLESS/ 3WAY | 32 - 34 |
| 09 | 물용 2웨이 솔레노이드 밸브 (상시 열림형) 2通电磁阀 (常开型) 2 WAY SOLENOID VALVE (NORMALLY OPEN TYPE) | 35 - 36 |
| 10 | 온수용 2웨이 솔레노이드 밸브 (상시 닫힘형) 温水用 2通电磁阀 (常闭型) 2 WAY SOLENOID VALVE FOR HOT WATER (NORMALLY CLOSED TYPE) | 37 - 38 |
| 11 | 스팀용 2웨이 솔레노이드 밸브 (상시 닫힘형) 蒸汽用 2通电磁阀 (常闭型) 2 WAY SOLENOID VALVE FOR STEAM (NORMALLY CLOSED TYPE) | 39 - 40 |

GAS SOLENOID VALVE

- | | | |
|-----------|--|---------|
| 12 | 스팀용2웨이 방폭솔레노이드 밸브(상시단함형) 蒸汽用2通防爆电磁阀 (常闭型) 2 WAY SOLENOID VALVE FOR HOT WATER (NOMALLY CLOSED, EXPLOSION PROOF TYPE) | 41 - 42 |
| 13 | 자동배수용 솔레노이드 밸브, 여과기 自动排水电磁阀, 过滤器 AUTOMATIC DRAIN ELECTRONIC SOLENOID VALVE, STRAINER | 43 |
| 14 | 가스 압력 조정기 燃气压力调整器 GAS PRESSURE REGULATOR (Governor For Gas) | 44 |
| 15 | 가스 솔레노이드 밸브 (상시 닫힘형) 燃气电磁阀 (常闭型) GAS SOLENOID VALVE (Normally Closed) | 45 - 48 |
| 16 | 가스 긴급 차단 솔레노이드 밸브 (수동 리셋 방식) 燃气紧急切断电磁阀 (手动复位) GAS SAFETY SHUT-OFF SOLENOID VALVE (The Manual Reset) | 49 - 52 |
| 17 | 가스 듀얼 솔레노이드 밸브 燃气双作用电磁阀 GAS DUAL SOLENOID VALVE (The Dual safety shut-off valve modular system) | 53 - 54 |
| 18 | 가스 필터 燃气过滤器 GAS FILTER | 55 - 56 |
| 19 | 방폭 가스 솔레노이드 밸브 (상시 닫힘형) 防爆燃气电磁阀 (常闭型) EXPLOSION PROOF GAS SOLENOID VALVE (Normally Closed) | 57 - 62 |
| 20 | 가스/공기 압력 스위치 燃气/空气压力开关 GAS/AIR PRESSURE CONTROL | 63 - 65 |
| 21 | 공기 차압 스위치 空气差压开关 AIR DIFFERENTIAL PRESSURE CONTROL | 66 |
| 22 | 플로우 스위치 流量开关 FLOW SWITCH | 67 - 68 |
| 23 | 압력 스위치 (싱글 / 듀얼 타입) 压力开关 (单作用 / 双作用) PRESSURE SWITCH (SINGLE / DUAL TYPE) | 69 |
| 24 | 유수제어밸브용 알람스위치 流体控制用警报开关 ALARM SWITCH | 70 |

SENSORS

목차 CONTENTS

www.hyoshin.co.kr

PNEUMATIC ACTUATOR VALVE

- | | | |
|----|--|---------|
| 25 | 뉴메틱 액츄에이터 气动执行器 PNEUMATIC ACTUATOR - RACK & PINION TYPE | 71 - 72 |
| 26 | 뉴메틱 버터플라이 밸브 气动蝶阀 PNEUMATIC BUTTERFLY VALVE | 73 |
| 27 | 2웨이 뉴메틱 볼 밸브 2通气动球阀 2 WAY PNEUMATIC BALL VALVE | 74 - 76 |
| 28 | 3웨이 뉴메틱 볼 밸브 3通气动3通球阀 3 WAY PNEUMATIC BALL VALVE | 77 - 78 |
| 29 | 피스톤식 Y-앵글 시트 밸브 气动斜角角座阀 PISTON TYPE Y-ANGLE SEAT VALVE | 79 - 80 |
| 30 | 뉴메틱 밸브 악세서리 气动阀门配件 PNEUMATIC VALVE ACCESSORIES | 81 - 82 |
| 31 | 2웨이 전동 액츄에이터 볼 밸브 2通电动球阀 2 WAY ELECTRIC ACTUATOR BALL VALVE | 83 - 84 |
| 32 | 전동 액츄에이터 버터플라이 밸브 电动执行器蝶阀 ELECTRIC ACTUATOR BUTTERFLY VALVE | 85 |
| 33 | 3방 전동 액츄에이터 볼 밸브 3通电动球阀 3WAY ELECTRIC ACTUATOR BALL VALVE | 86 - 87 |
| 34 | 소형 전동 볼 밸브 小型电动球阀 SMALL ELECTRIC BALL VALVE | 88 |
| 35 | 2방 / 3방 제어 밸브 2通 / 3通控制阀 2WAY / 3WAY ELECTRIC LINEAR CONTROL VALVE | 89 - 90 |

ELECTRIC ACTUATOR VALVE

EXPLOSION -PROOF EQUIPMENT

- | | | |
|-----------|--|-----------|
| 36 | UV LAMP 방폭 화염 검출기 防爆火焰探测器 UV LAMP EXPLOSION-PROOF FLAME DETECTOR | 91 - 92 |
| 37 | 방폭함 防爆箱 Explosion-proof box | 93 - 98 |
| 38 | 방폭 스위치 防爆开关 EXPLOSION-PROOF SWITCH | 99 - 101 |
| 39 | 방폭 실링 피팅 防爆密封接头 EXPLOSION-PROOF SEALING FITTING | 102 |
| 40 | 방폭 등급 규정 및 방폭 방법의 선택 选用防爆等级和防爆方法 SELECTION OF EXPLOSION-PROOF GRADE AND METHOD | 103 - 104 |

CAUTIONS

- | | | |
|-----------|--|-----------|
| 41 | 가스 설비 배치도 및 설치시 주의사항 燃气设备配置图 & 安装注意事项 GAS EQUIPMENT ARRANGEMENT & CAUTIONS IN INSTALLATION | 105 - 106 |
| 42 | 전자변 선정 시 유체, 재질 참고표 流体材质参考表 FLUID, MATERIAL REFERENCE TABLE FOR SELECTION OF SOLENOID VALVE | 107 - 108 |
| 43 | 밸브 취급 시 주의사항 阀门操作注意事项 PRECAUTIONS | 109 - 111 |

SOLENOID VALVE

솔레노이드 밸브 코일

电磁阀线圈 SOLENOID VALVE COIL ASSY

| 사진 / 图片 / Photo | 모델명 / 品名 / Model | 외형도 / 外形圖 / Appearance | 사양 / 规格 Specifications | 비고 备注 Relevant |
|---|---|--|---|--|
|  | HPW/HPS BASIC GROMMET TYPE COIL |  | <p>전압 电压 Voltage AC24,110,220V DC 12, 24</p> <p>소비전력 功率 Power Consumption AC17VA / DC 14W</p> <p>적용모델 适用产品 Applicable model HPW/HPB/HPS 시리즈</p> |  according to EN50081-2 EN61000-3-2 EN61000-6-2 |
|  | HPW/HPS BASIC CONSOLE BOX COIL SET |  | <p>전압 电压 Voltage AC24,110,220V DC 12, 24</p> <p>소비전력 功率 Power Consumption AC17VA / DC 14W</p> <p>적용모델 适用产品 Applicable model HPW/HPB/HPS 시리즈</p> |  according to EN50081-2 EN61000-3-2 EN61000-6-2 |
|  | HPW/HPWO/HPB DIN CONNECTOR TYPE MOLD COIL |  | <p>전압 电压 Voltage AC24,110,220V DC 12, 24</p> <p>소비전력 功率 Power Consumption AC28VA / DC 20W</p> <p>적용모델 适用产品 Applicable model HPW/HPWO/HPB/HDT HDG2006~2010</p> |  according to EN50081-2 EN61000-3-2 EN61000-6-2 |
|  | SUS SOLENOID VALVE COIL 10~25A |  | <p>전압 电压 Voltage AC24,110,220V DC 12, 24</p> <p>소비전력 功率 Power Consumption AC18VA / DC 18W</p> <p>적용모델 适用产品 Applicable model 10K SUS SOLENOID VALVE FOR WATER / 10~25A</p> |  according to EN50081-2 EN61000-3-2 EN61000-6-2 |
|  | SUS SOLENOID VALVE COIL 32~50A |  | <p>전압 电压 Voltage AC24,110,220V DC 12, 24</p> <p>소비전력 功率 Power Consumption AC44VA / DC 44W</p> <p>적용모델 适用产品 Applicable model 10K SUS SOLENOID VALVE FOR WATER / 10~25A</p> |  according to EN50081-2 EN61000-3-2 EN61000-6-2 |
|  | HDW MOLD DIN CONNECTOR COIL |  | <p>전압 电压 Voltage AC24,110,220V DC 12, 24</p> <p>소비전력 功率 Power Consumption AC19VA / DC 19W</p> <p>적용모델 适用产品 Applicable model HDW2006~2008</p> |  according to EN50081-2 EN61000-3-2 EN61000-6-2 |

※ 이 제품의 사양은 품질향상을 위하여 예고없이 변경될 수 있습니다. 对于本产品的性能改善, 可事前 (无预告) 变更产品的规格。

SOLENOID VALVE

솔레노이드 밸브 코일

| 사진 / 图片 / Photo | 모델명 / 品名 / Model | 외형도 / 外形圖 / Appearance | 사양 / 规格 Specifications | 비고 备注 Relevant |
|---|---|--|---|----------------------|
|  | WATER PROOF HPW/HPS BASIC TYPE COIL |  | 전압 电压 Voltage DC 12, 24 소비전력 功率 Power Consumption DC 14W 적용모델 适用产品 Applicable model HPW/HPB/HPS 시리즈 * AC 주문제작 | 방수방진등급 IP 68 |
|  | WATER PROOF FOR SUS SOLENOID VALVE COIL 10~25A |  | 전압 电压 Voltage DC 12, 24 V 소비전력 功率 Power Consumption DC 18W 적용모델 适用产品 Applicable model 10K SUS SOLENOID VALVE FOR WATER / 10~25A * AC 주문제작 | 방수방진등급 IP 68 |
|  | WATER PROOF FOR SUS SOLENOID VALVE COIL 32~50A |  | 전압 电压 Voltage DC 12, 24 V 소비전력 功率 Power Consumption DC 44W 적용모델 适用产品 Applicable model 10K SUS SOLENOID VALVE FOR WATER / 32~50A * AC 주문제작 | 방수방진등급 IP 68 |
|  | DH MOLD COIL |  | 전압 电压 Voltage DC 12, 24 V 소비전력 功率 Power Consumption DC 9 W 적용모델 适用产品 Applicable model 자동차 및 특별주문품 | |
|  | HS MOLD COIL |  | 전압 电压 Voltage AC24,110,220V / DC 12, 24V 소비전력 功率 Power Consumption AC6VA / DC 5W 적용모델 适用产品 Applicable model HS 5120,5220,5120N | |
|  | DIN CONNECTOR |  | 단자간 거리 端子间距离 Distance 18mm 사용전압 电压 Voltage AC250V/DC300V 정격전류 额定电流 Rated current 10A 접점저항 螺丝 Contact Resistance 5mΩ 접속구 连接端口 Connection port M3X28 | |
|  | DIN CONNECTOR LAMP TYPE |  | 단자간 거리 端子间距离 Distance 18mm 사용전압 电压 Voltage AC250V/DC300V 정격전류 额定电流 Rated current 10A 접점저항 螺丝 Contact Resistance 5mΩ 접속구 连接端口 Connection port M3X28 | |

※ Specification of the products are subject to change without prior notice for quality improvement.

SOLENOID VALVE

솔레노이드 밸브 코일

电磁阀线圈 SOLENOID VALVE COIL ASSY

| 사진 / 图片 / Photo | 모델명 / 品名 / Model | 외형도 / 外形圖 / Appearance | 사양 / 规格 Specifications | 비고 / 备注 Relevant |
|---|------------------|--|---|---|
|  | HDG 6810A COIL |  | <p>전압 电压 Voltage AC220, 110 V</p> <p>소비전력 功率 Power Consumption 20 VA</p> <p>적용모델 适用产品 Applicable model HDG2006~2010</p> |  according to IEC 60730 |
|  | HDG 15B15CA COIL |  | <p>전압 电压 Voltage AC220, 110 V</p> <p>소비전력 功率 Power Consumption 20 VA</p> <p>적용모델 适用产品 Applicable model HDG2015B,2015C</p> |  according to IEC 60730 |
|  | HDG 1520A COIL |  | <p>전압 电压 Voltage AC 220, 110V</p> <p>소비전력 功率 Power Consumption 20 VA</p> <p>적용모델 适用产品 Applicable model HDG2015~2020</p> |  according to IEC 60730 |
|  | HDG 25A COIL |  | <p>전압 电压 Voltage AC 220, 110V</p> <p>소비전력 功率 Power Consumption 30VA</p> <p>적용모델 适用产品 Applicable model HDG2025</p> |  according to IEC 60730 |
|  | HDG 4050A COIL |  | <p>전압 电压 Voltage AC 220, 110V</p> <p>소비전력 功率 Power Consumption 시동시85VA 유지시34VA</p> <p>적용모델 适用产品 Applicable model HDG2040~2050F</p> |  according to IEC 60730 |
|  | HDG 6580A COIL |  | <p>전압 电压 Voltage AC 220, 110V</p> <p>소비전력 功率 Power Consumption 시동시190VA 유지시53VA</p> <p>적용모델 适用产品 Applicable model HDG2040~2050F</p> |  according to IEC 60730 |
|  | HDG 100A COIL |  | <p>전압 电压 Voltage AC 220, 110V</p> <p>소비전력 功率 Power Consumption 시동시190VA 유지시53VA</p> <p>적용모델 适用产品 Applicable model HDG20100F</p> |  according to IEC 60730 |

* 이 제품의 사양은 품질향상을 위하여 예고없이 변경될 수 있습니다. 对于本产品的性能改善, 可事前(无预告)变更产品的规格。

SOLENOID VALVE

솔레노이드 밸브 코일

| 사진 / 图片 / Photo | 모델명 / 品名 / Model | 외형도 / 外形圖 / Appearance | 사양 / 规格 Specifications | 비고 备注 Relevant |
|---|------------------------------|--|---|---|
|  | <p>HDG-EX-25 COIL</p> |  | <p>전압 电压 Voltage AC220, 110 V</p> <p>소비전력 功率 Power Consumption 27 VA</p> <p>적용모델 适用产品 Applicable model HDG-EX 2015~2025</p> | <p>CE according to IEC 60730</p> <p>방폭등급 Ex d mb IIC T4 IP67</p> |
|  | <p>HDG-EX-80 COIL</p> |  | <p>전압 电压 Voltage AC220, 110 V</p> <p>소비전력 功率 Power Consumption 사동시200VA 유지시51VA</p> <p>적용모델 适用产品 Applicable model HDG-EX 2040~2080F</p> | <p>CE according to IEC 60730</p> <p>방폭등급 Ex d mb IIC T4 IP67</p> |
|  | <p>HPG-EX COIL</p> |  | <p>전격전압(소비전류) 电压 Voltage AC 110V (12VA), AC 220V (20VA) DC 24V (11W), DC 12V (13W)</p> <p>적용모델 适用产品 Applicable model HPW/HPWO/HPB HPS 시리즈 HPWS/HPSS 시리즈 HPG 시리즈</p> | <p>CE according to EN 60079</p> <p>방폭등급 Ex d mb IIC T4 IP67</p> |

※ Specification of the products are subject to change without prior notice for quality improvement.

SOLENOID VALVE

2웨이 솔레노이드 밸브 (상시 닫힘형, 파일럿 킥 방식)

2通电磁阀 (常闭型) (PILOT KICK CONTROL)

2WAY SOLENOID VALVE FOR WATER (NORMALLY CLOSED TYPE, PILOT KICK CONTROL)

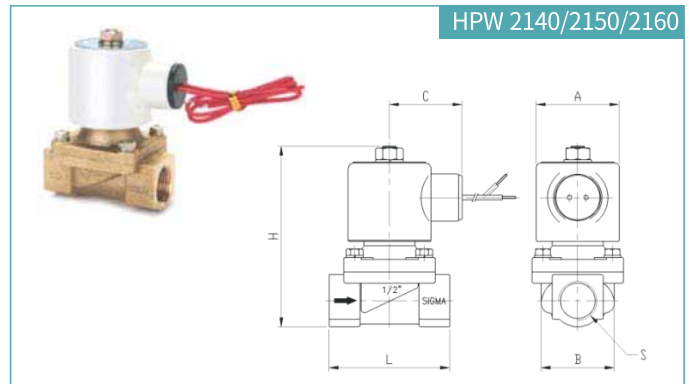
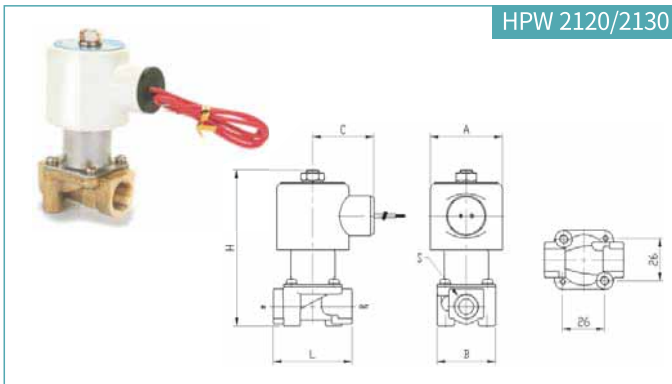
공기 물 기름용 | Water Air Oil | 水 空气 油

특징 | 特点 | FEATURES

- 다이하프렘과 플랜저가 기계적으로 연결되어 어떠한 내부의 압력에 의존하지 않고 차압이 "0"인 상태에서도 작동 할 수 있도록 설계됨.
- 设计特点是密封垫于PLUNGER的机械连接, 所以不用任何内部压力, 工作在差压0的环境。
- Since diaphragm and plunger are linked with each other mechanically, the machine can work at differential pressure "0", not depending on any pressure.

응용분야 | 应用范围 | APPLICATIONS

- 물배관, 공기배관, 정수기, 용접기, 의료기기, 포장기계 등
水管路, 空气管路, 净水器, 焊接器, 医疗器械, 包装器械等。
- Water distribution piping, Air distribution piping, Water filters, Welders, Medical equipment, Packing machine etc.



치수 | 尺寸 | DIMENSION

| MODEL | L | H | A | B | C | 연결부 连接口 CONNECTION | 중량 重量 WEIGHT |
|----------------|----|-----|----|----|----|--------------------|--------------|
| HPW 2120 (8A) | 50 | 97 | 45 | 38 | 40 | Rc 1/4" | 481g |
| HPW 2130 (10A) | 50 | 97 | 45 | 38 | 40 | Rc 3/8" | 466g |
| HPW 2140 (15A) | 66 | 94 | 45 | 50 | 40 | Rc 1/2" | 685g |
| HPW 2150 (20A) | 85 | 100 | 45 | 63 | 40 | Rc 3/4" | 930g |
| HPW 2160 (25A) | 93 | 112 | 45 | 73 | 40 | Rc 1" | 1,233g |

표준 사양 | 标准规格 | DIMENSION

| | | | |
|----------------------------------|---------------------------------------|--|--|
| 사용 유체 工作流体 WORKING FLUID | 공기, 물, 기름 空气, 水, 油 AIR, WATER, OIL | 리드선 길이 导线长度 THE LENGTH OF LEAD WIRE | 260mm |
| 사용 압력 工作压力 OPERATING PRESSURE | 0.03 ~ 1.0 MPa | 사용 온도 流体温度 FLUID TEMPERATURE | 0 ~ 60°C |
| 사용 전압 工作电压 VOLTAGE | AC220V, AC110V DC24V, DC12V | 몸체 재질 阀体材质 BODY MATERIAL | 황 동 黄铜 BRASS |
| 소비 전력 功率消耗 POWER CONSUMPTION | AC220V : 19VA DC24V : 14W | 시트 재질 密封件 材质 SEAT MATERIAL | 니트릴 고무 丁腈橡胶 NBR |
| 절연 종별 线圈绝缘 COIL INSULATION | CLASS F | 옵 션 选项 OPTION | 시트 密封件 SEAT : EPDM, CR, FKM 나사규격 螺纹规格 CONNECTION : PF, NPT 코일 线圈 COIL : DIN 컨넥터형 |

* 이 제품의 사양은 품질향상을 위하여 예고없이 변경될 수 있습니다. 对于本产品的性能改善, 可事前(无预告)变更产品的规格。

(상시 닫힘형, 파일럿 방식) 2웨이 솔레노이드 밸브

2通电磁阀 (常闭型, PILOT CONTROL)
2WAY SOLENOID VALVE FOR WATER (NORMALLY CLOSED TYPE, PILOT CONTROL)

SOLENOID VALVE

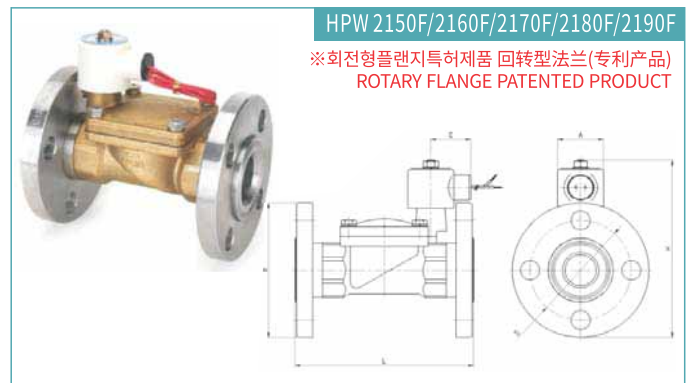
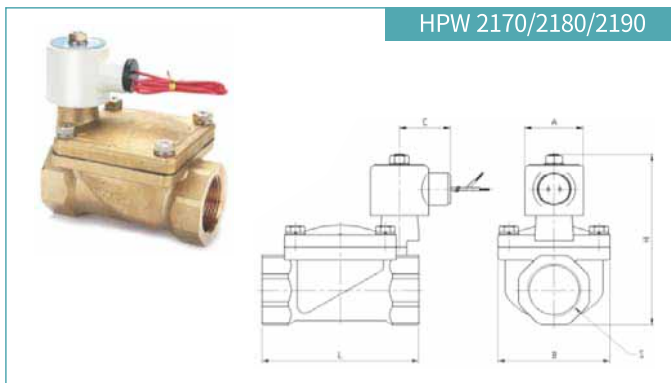
공기 물 기름용 | Water Air Oil | 水 空气 油

특징 | 特点 | FEATURES

- 다이아프램 방식으로 유량의 극대화.
- 부품수가 적어 유지보수가 간편함.
- COIL 부분이 웨이빙 구조이므로 배선방향이 자유롭다.
- 适用密封垫方式, 所以能达到最大流量.
- 配件数量少, 便于后期维护.
- 线圈可以自由排线方向
- Maximized amount of fluid to the diaphragm mode.
- Convenient maintenance due to fewer parts.
- The waving type coils can be freely to the wiring direction.

응용분야 | 应用范围 | APPLICATIONS

- 물배관, 산업용세척기, 콤프레셔, 중화학장비, 난방, 통풍 장치, 의료기기, 보일러 등
- 水管道, 产业用洗涤器, 中化学装备, 暖房, 通风装置, 医疗器械, 锅炉等.
- Water distributed pipes, Industrial cleaning machines,
- Compressors, Heavy chemical equipments, Heaters,
- Air ventilation systems, Medical equipments, Boilers, etc.



치수 | 尺寸 | DIMENSION

| MODEL | L | H | A | B | C | D | 연결부 连接口 CONNECTION | 중량 重量 WEIGHT |
|-----------------|-----|-----|----|-----|----|-----|--------------------|--------------|
| HPW 2170 (32A) | 120 | 138 | 45 | 88 | 40 | - | Rc 1"1/4 | 2,575g |
| HPW 2180 (40A) | 120 | 138 | 45 | 88 | 40 | - | Rc 1"1/2 | 2,427g |
| HPW 2190 (50A) | 140 | 154 | 45 | 100 | 40 | - | Rc 2" | 3,210g |
| HPW 2150F (20A) | 139 | 137 | 45 | 100 | 40 | 75 | KS 10K RF 20A | 2,630g |
| HPW 2160F (25A) | 148 | 153 | 45 | 125 | 40 | 90 | KS 10K RF 25A | 3,933g |
| HPW 2170F (32A) | 175 | 182 | 45 | 135 | 40 | 100 | KS 10K RF 32A | 6,010g |
| HPW 2180F (40A) | 175 | 187 | 45 | 140 | 40 | 105 | KS 10K RF 40A | 6,100g |
| HPW 2190F (50A) | 195 | 195 | 45 | 155 | 40 | 120 | KS 10K RF 50A | 7,870g |

표준 사양 | 标准规格 | STANDARD SPECIFICATION

| | | | |
|----------------------------------|---------------------------------------|--|--|
| 사용 유체 工作流体 WORKING FLUID | 공기, 물, 기름 空气, 水, 油 AIR, WATER, OIL | 리드선 길이 导线长度 THE LENGTH OF LEAD WIRE | 260mm |
| 사용 압력 工作压力 OPERATING PRESSURE | 0.03 ~ 1.0 MPa | 사용 온도 流体温度 FLUID TEMPERATURE | 0 ~ 60°C |
| 사용 전압 工作电压 VOLTAGE | AC220V, AC110V DC24V, DC12V | 몸체 재질 阀体材质 BODY MATERIAL | 황 동 黄铜 BRASS |
| 소비 전력 功率消耗 POWER CONSUMPTION | AC220V : 19VA DC24V : 14W | 시트 재질 密封件 材质 SEAT MATERIAL | 니트릴 고무 丁腈橡胶 NBR |
| 절연 종별 线圈绝缘 COIL INSULATION | CLASS F | 옵 션 选项 OPTION | 시트 密封件 SEAT : EPDM, CR, FKM 나사규격 螺纹规格 CONNECTION : PF, NPT 코일 线圈 COIL : DIN 컨넥터형 |

※ Specification of the products are subject to change without prior notice for quality improvement.

SOLENOID VALVE

공기 물 기름용 | Water Air Oil | 水 空气 油

2웨이 솔레노이드 밸브 (상시 닫힘형, 파일럿 방식) - 2.0MPa

2通电磁阀 (常闭型, 先导控制) - 2.0MPa

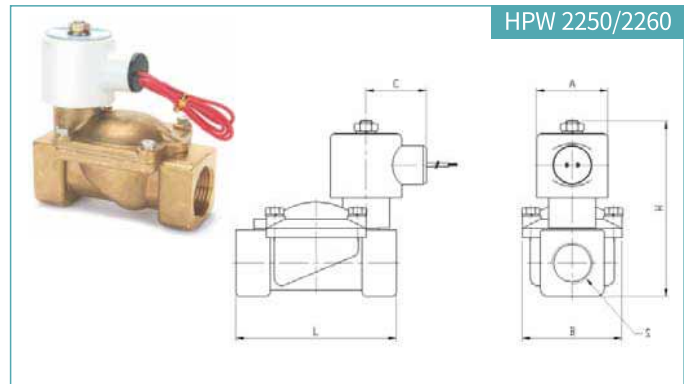
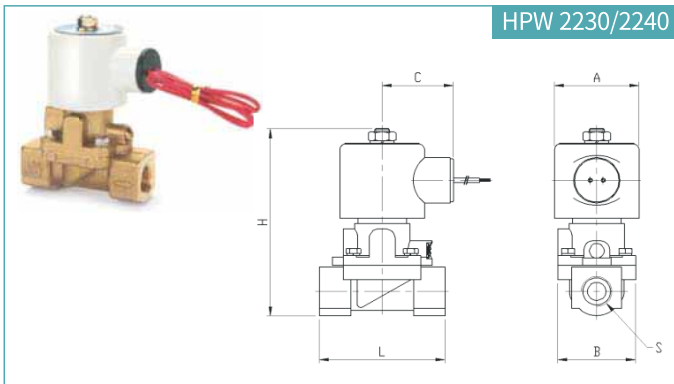
2WAY SOLENOID VALVE (NORMALLY CLOSED TYPE, PILOT CONTROL)

특징 | 特点 | FEATURES

- 다이어프램 방식으로 유량의 극대화.
- 부품수가 적어 유지보수가 간편함.
- COIL 부분이 웨이빙 구조이므로 배선방향이 자유롭다.
- 适用密封垫方式, 所以能达到最大流量.
- 配件数量少, 便于后期维护.
- 线圈可以自由排线方向
- Maximized amount of fluid to the diaphragm mode.
- Convenient maintenance due to fewer parts.
- The waving type coils can be freely to the wiring direction.

응용분야 | 应用范围 | APPLICATIONS

- 물배관, 산업용세척기, 콤프레서, 중화학장비, 난방, 통풍 장치, 의료기기, 보일러 등
- 水管道, 产业用洗涤器, 中化学装备, 暖房, 通风装置, 医疗器械, 锅炉等.
- Water distributed pipes, Industrial cleaning machines, Compressors, Heavy chemical equipments, Heaters, Air ventilation systems, Medical equipments, Boilers, etc.



치수 | 尺寸 | DIMENSION

| MODEL | L | H | A | B | C | 연결부 连接口 CONNECTION | 중량 重量 WEIGHT |
|----------------|-----|-----|----|----|----|--------------------|--------------|
| HPW 2230 (10A) | 72 | 102 | 45 | 43 | 40 | Rc 3/8" | 745g |
| HPW 2240 (15A) | 72 | 102 | 45 | 43 | 40 | Rc 1/2" | 710g |
| HPW 2250 (20A) | 103 | 115 | 45 | 65 | 40 | Rc 3/4" | 1,390g |
| HPW 2260 (25A) | 103 | 115 | 45 | 65 | 40 | Rc 1" | 1,230g |

표준 사양 | 标准规格 | STANDARD SPECIFICATION

| | | | |
|----------------------------------|---------------------------------------|--|--|
| 사용 유체 工作流体 WORKING FLUID | 공기, 물, 기름 空气, 水, 油 AIR, WATER, OIL | 리드선 길이 导线长度 THE LENGTH OF LEAD WIRE | 260mm |
| 사용 압력 工作压力 OPERATING PRESSURE | 0.03 ~ 2.0 MPa | 사용 온도 流体温度 FLUID TEMPERATURE | 0 ~ 60°C |
| 사용 전압 工作电压 VOLTAGE | AC220V, AC110V DC24V, DC12V | 몸체 재질 阀体材质 BODY MATERIAL | 황 동 黄铜 BRASS |
| 소비 전력 功率消耗 POWER CONSUMPTION | AC220V : 19VA DC24V : 14W | 시트 재질 密封件 材质 SEAT MATERIAL | 니트릴 고무 丁晴橡胶 NBR |
| 절연 종별 线圈绝缘 COIL INSULATION | CLASS F | 옵 션 选项 OPTION | 시트 密封件 SEAT : EPDM, CR, FKM 나사규격 螺纹规格 CONNECTION : PF, NPT 코일 线圈 COIL : DIN 컨넥터형 |

* 이 제품의 사양은 품질향상을 위하여 예고없이 변경될 수 있습니다. 对于本产品的性能改善, 可事前(无预告)变更产品的规格。

(상시 닫힘형, 파일럿 방식) - 2.0MPa 2웨이 솔레노이드 밸브

2通电磁阀 (常闭型, 先导控制) - 2.0MPa
2WAY SOLENOID VALVE (NORMALLY CLOSED TYPE, PILOT CONTROL)

SOLENOID VALVE

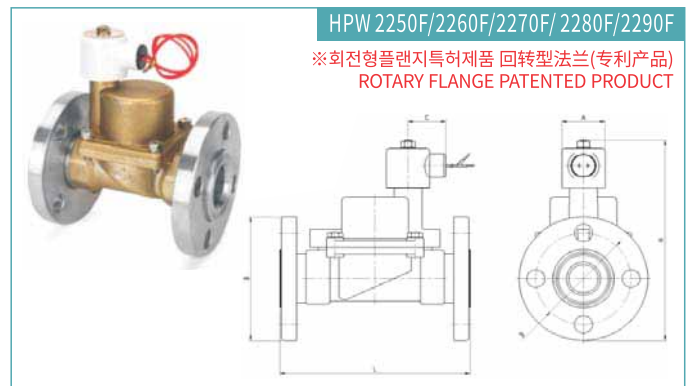
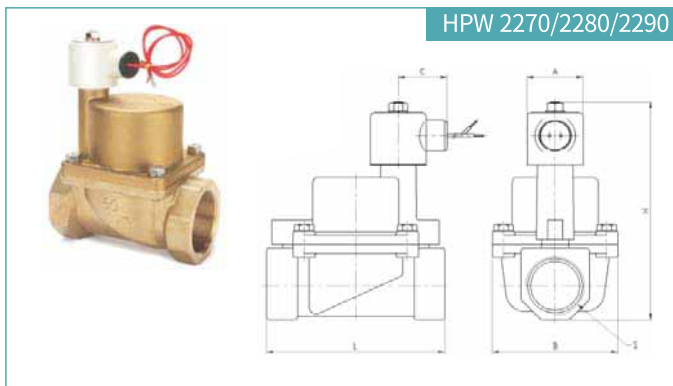
공기 물 기름용 | Water Air Oil | 水 空气 油

특징 | 特点 | FEATURES

- 파일럿 · 피스톤에 의해 작동되는 밸브
- 부품수가 적어 유지보수가 간편함.
- COIL 부분이 웨이빙 구조이므로 배선방향이 자유롭다.
- Pilot-piston工作方式
- 配件数量少, 便于后期维护。
- 线圈可以自由排线方向
- The valve will be operated by a pilot-piston.
- Convenient maintenance due to fewer parts.
- The waving type coils can be freely to the wiring direction.

응용분야 | 应用范围 | Applications

- 물배관, 산업용세척기, 콤프레셔, 중화학장비, 난방, 통풍 장치, 의료기기, 보일러 등
- 水管道, 产业用洗涤器, 中化学装备, 暖房, 通风装置, 医疗器械, 锅炉等。
- Water distributed pipes, Industrial cleaning machines, Compressors, Heavy chemical equipments, Heaters, Air ventilation systems, Medical equipments, Boilers, etc.



치수 | 尺寸 | DIMENSION

| MODEL | L | H | A | B | C | D | 연결부 连接口 CONNECTION | 중량 重量 WEIGHT |
|-----------------|-----|-------|----|-----|----|-----|--------------------|--------------|
| HPW 2270 (32A) | 120 | 138 | 45 | 88 | 40 | - | Rc 1"1/4 | 2,577g |
| HPW 2280 (40A) | 120 | 138 | 45 | 88 | 40 | - | Rc 1"1/2 | 2,470g |
| HPW 2290 (50A) | 140 | 154 | 45 | 100 | 40 | - | Rc 2" | 3,311g |
| HPW 2250F (20A) | 157 | 137 | 45 | 100 | 45 | 75 | KS 20K RF 20A | 3,090g |
| HPW 2260F (25A) | 160 | 153.5 | 45 | 125 | 45 | 90 | KS 20K RF 25A | 3,930g |
| HPW 2270F (32A) | 175 | 182 | 45 | 135 | 45 | 100 | KS 20K RF 32A | 6,010g |
| HPW 2280F (40A) | 175 | 187 | 45 | 140 | 45 | 105 | KS 20K RF 40A | 6,155g |
| HPW 2290F (50A) | 195 | 195 | 45 | 155 | 45 | 120 | KS 20K RF 50A | 7,970g |

표준 사양 | 标准规格 | STANDARD SPECIFICATION

| | | | |
|----------------------------------|---------------------------------------|--|--|
| 사용 유체 工作流体 WORKING FLUID | 공기, 물, 기름 空气, 水, 油 AIR, WATER, OIL | 리드선 길이 导线长度 THE LENGTH OF LEAD WIRE | 260mm |
| 사용 압력 工作压力 OPERATING PRESSURE | 0.5~2.0MPa | 사용 온도 流体温度 FLUID TEMPERATURE | 0 ~ 60°C |
| 사용 전압 工作电压 VOLTAGE | AC220V, AC110V DC24V, DC12V | 몸체 재질 阀体材质 BODY MATERIAL | 황 동 黄铜 BRASS |
| 소비 전력 功率消耗 POWER CONSUMPTION | AC220V : 19VA DC24V : 14W | 시트 재질 密封件 材质 SEAT MATERIAL | 니트릴 고무 丁腈橡胶 NBR |
| 절연 종별 线圈绝缘 COIL INSULATION | CLASS F | 옵 션 选项 OPTION | 시트 密封件 SEAT : EPDM, CR, FKM 나사규격 螺纹规格 CONNECTION : PF, NPT 코일 线圈 COIL : DIN 컨넥트형 |

※ Specification of the products are subject to change without prior notice for quality improvement.

SOLENOID VALVE

공기 물 기름용 | Water Air Oil | 水 空气 油

스테인레스 2웨이 솔레노이드 밸브 (상시 닫힘형, 파일럿 킥 방식)

不锈钢2位电磁阀 (常闭型, PILOT KICK CONTROL)

STAINLESS STEEL 2WAY SOLENOID VALVE (NORMALLY CLOSED TYPE, PILOT KICK CONTROL)

특징 | 特点 | FEATURES

- 스테인레스 몸체로 부식성 유체에 적합함.
- 차압이 0인 상태에서도 작동 가능함.
- 不锈钢阀体适用于腐蚀性流体。
- 工作在差压0的环境。
- The stainless steel body is suitable for corrosive fluids.
- The machine can work even at differential pressure "0".

응용분야 | 应用范围 | APPLICATIONS

실험장비, 식음료공장, 석유화학, 공장염색기계, 산업용세척기, 공장라인등의 유체제어

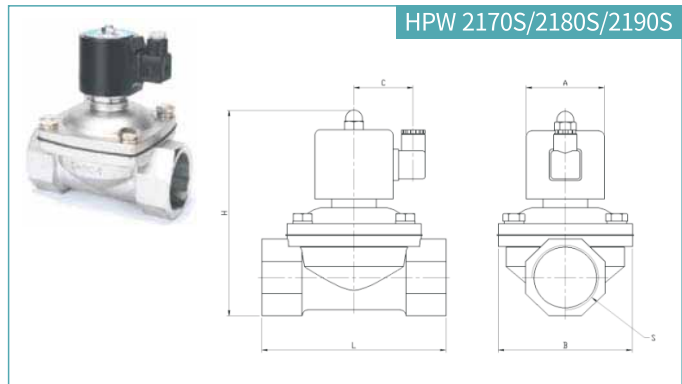
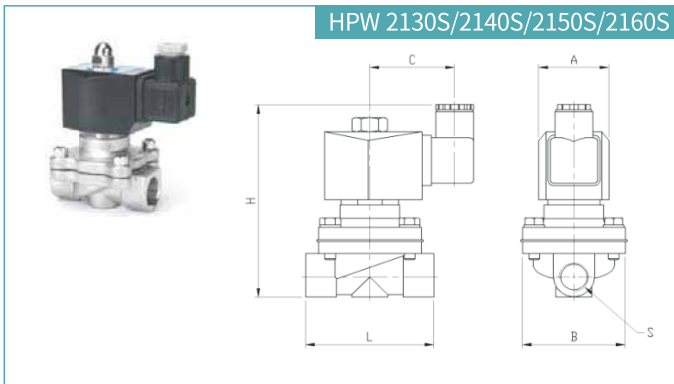
水管路, 空气管路, 净水器, 焊接器, 医疗器械, 包装器械等。

Tester, Food & beverage processings, Petrochemical plants, Dyeing machines, Industrial cleaning machines, Fluid control of the factory lines.

주의 | 注意 | CAUTION

화학약품을 사용할시 경우 유체 재질 선정 참고표를 확인하십시오.
使用化学品时请产考流体材质选定表。

When using chemicals, check the fluid material selection reference table.



치수 | 尺寸 | DIMENSION

| MODEL | L | H | A | B | C | 연결부 连接口 CONNECTION | 중량 重量 WEIGHT |
|-----------------|-----|-----|----|-----|----|--------------------|--------------|
| HPW 2130S (10A) | 70 | 113 | 40 | 56 | 47 | Rp 3/8" | 818g |
| HPW 2140S (15A) | 70 | 113 | 40 | 56 | 47 | Rp 1/2" | 748g |
| HPW 2150S (20A) | 72 | 120 | 40 | 56 | 47 | Rp 3/4" | 848g |
| HPW 2160S (25A) | 98 | 122 | 40 | 76 | 47 | Rp 1" | 1,279g |
| HPW 2170S (32A) | 115 | 153 | 70 | 86 | 56 | Rp 1"1/4 | 2,142g |
| HPW 2180S (40A) | 121 | 165 | 70 | 99 | 56 | Rp 1"1/2 | 2,598g |
| HPW 2190S (50A) | 167 | 188 | 70 | 122 | 56 | Rp 2" | 4,505g |

표준 사양 | 标准规格 | SPECIFICATION

| | | | |
|----------------------------------|---------------------------------------|--|-----------------------------------|
| 사용 유체 工作流体 WORKING FLUID | 공기, 물, 기름 空气, 水, 油 AIR, WATER, OIL | 리드선 길이 导线长度 THE LENGTH OF LEAD WIRE | DIN 컨넥터 타입 |
| 사용 압력 工作压力 OPERATING PRESSURE | 0.03 ~ 1.0 MPa | 사용 온도 流体温度 FLUID TEMPERATURE | 0 ~ 110°C |
| 사용 전압 工作电压 VOLTAGE | AC220V, AC110V DC24V, DC12V | 몸체 재질 阀体材质 BODY MATERIAL | 스테인레스 不锈钢 Stainless |
| 소비 전력 功率消耗 POWER CONSUMPTION | AC220V, DC24V : 18VA/44VA | 시트 재질 密封件材质 SEAT MATERIAL | 불소 고무 FKM |
| 절연 종별 线圈绝缘 COIL INSULATION | CLASS H | 옵션 选项 OPTION | 나사규격 螺纹规格 CONNECTION : PT, NPT |

* 이 제품의 사양은 품질향상을 위하여 예고없이 변경될 수 있습니다. 对于本产品的性能改善, 可事前(无预告)变更产品的规格。

(상시 닫힘형, 파일럿 킥 방식) 스테인레스 2웨이 솔레노이드 밸브

不锈钢2位电磁阀 (常闭型, PILOT KICK CONTROL)
STAINLESS STEEL 2WAY SOLENOID VALVE (NORMALLY CLOSED TYPE, PILOT KICK CONTROL)

SOLENOID VALVE

공기 물 기름용 | Water Air Oil | 水 空气 油

특징 | 特点 | FEATURES

- 스테인레스 몸체로 부식성 유체에 적합함.
- 차압이 0인 상태에서 작동 가능함.
- 不锈钢阀体适用于腐蚀性流体。
- 工作在差压0的环境。
- The stainless steel body is suitable for corrosive fluids.
- The machine can work even at differential pressure "0".

응용분야 | 应用范围 | APPLICATIONS

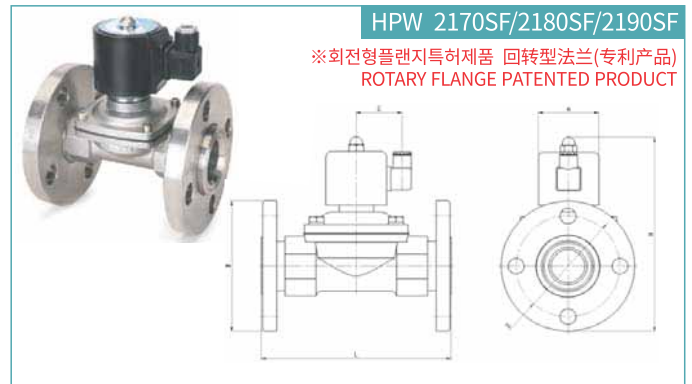
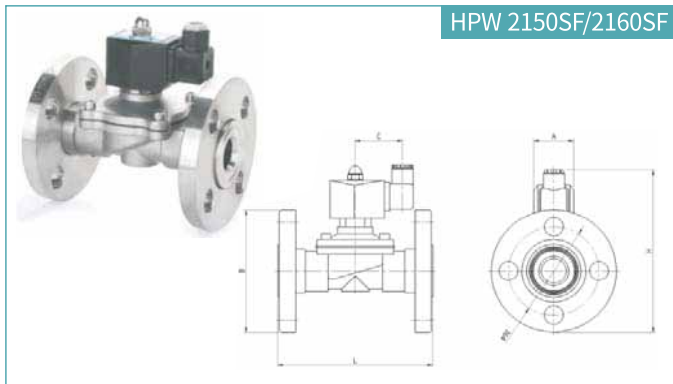
실험장비, 식음료공장, 석유화학, 공장염색기계, 산업용세척기, 공장라인등의 유체제어

水管路, 空气管路, 净水器, 焊接器, 医疗器械, 包装器械等。

Tester, Food & beverage processings, Petrochemical plants, Dyeing machines, Industrial cleaning machines, Fluid control of the factory lines.

주의 | 注意 | CAUTION

화학약품을 사용할시 경우 유체 재질 선정 참고표를 확인하십시오.
使用化学品时请产考流体材质选定表。
When using chemicals, check the fluid material selection reference table.



치수 | 尺寸 | DIMENSION

| MODEL | L | H | A | B | C | D | 연결부 连接口 CONNECTION | 중량 重量 WEIGHT |
|------------------|-----|-------|----|-----|----|-----|--------------------|--------------|
| HPW 2150SF (20A) | 126 | 137 | 45 | 100 | 40 | 75 | KS 10K RF 20A | 2,548g |
| HPW 2160SF (25A) | 153 | 153.5 | 45 | 125 | 40 | 90 | KS 10K RF 25A | 3,979g |
| HPW 2170SF (32A) | 170 | 182 | 45 | 135 | 40 | 100 | KS 10K RF 32A | 4,741g |
| HPW 2180SF (40A) | 175 | 187 | 45 | 140 | 40 | 105 | KS 10K RF 40A | 5,660g |
| HPW 2190SF (50A) | 222 | 195 | 45 | 155 | 40 | 120 | KS 10K RF 50A | 7,972g |

표준 사양 | 标准规格 | SPECIFICATION

| | | | |
|----------------------------------|---------------------------------------|--|--------------------------------------|
| 사용 유체 工作流体 WORKING FLUID | 공기, 물, 기름 空气, 水, 油 AIR, WATER, OIL | 리드선 길이 导线长度 THE LENGTH OF LEAD WIRE | DIN 컨넥터 타입 |
| 사용 압력 工作压力 OPERATING PRESSURE | 0.03 ~ 1.0 MPa | 사용 온도 流体温度 FLUID TEMPERATURE | 0 ~ 110°C |
| 사용 전압 工作电压 VOLTAGE | AC220V, AC110V DC24V, DC12V | 몸체 재질 阀体材质 BODY MATERIAL | 스테인레스 不锈钢 Stainless |
| 소비 전력 功率消耗 POWER CONSUMPTION | AC220V : 18VA DC24V : 44W | 시트 재질 密封件材质 SEAT MATERIAL | 불소 고무 FKM |
| 절연 중별 线圈绝缘 COIL INSULATION | CLASS H | 옵션 选项 OPTION | 후렌지규격 法兰规格 CONNECTION : ANSI, DIN |

※ Specification of the products are subject to change without prior notice for quality improvement.

SOLENOID VALVE

스테인레스 2웨이 솔레노이드 밸브 (상시닫힘형, 파일럿 방식, 2.0MPa)

不锈钢2通电磁阀 (常闭型, 先导型, 2.0 MPa)

STAINLESS STEEL 2-WAY SOLENOID VALVE (NORMALLY CLOSED TYPE, PILOT CONTROL, 2.0 MPa)

공기 물 기름 스팀용 | Water Air Oil Steam | 空气水油蒸汽

특징 | 特点 | FEATURES

- 스테인레스 몸체로 부식성 유체에 적합함
- 10bar 이상의 고압에서 사용이 가능함.
- 不锈钢体适用于腐蚀性液体
- 可在10巴或更高的高压下使用。
- Stainless steel body suitable for corrosive fluids
- Can be used at high pressure of 10 bar or more.

응용분야 | 应用范围 | APPLICATIONS

실험장비, 식음료공장, 석유화학, 공장염색기계, 산업용세척기, 공장라인등의 유체제어

水管路, 空气管路, 净水器, 焊接器, 医疗器械, 包装器械等。

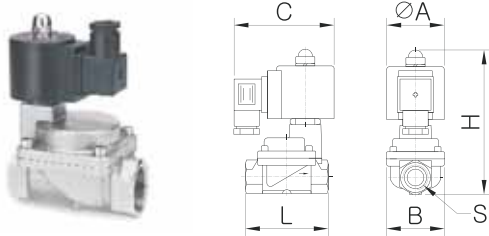
Tester, Food & beverage processings, Petrochemical plants, Dyeing machines, Industrial cleaning machines, Fluid control of the factory lines.

주의 | 注意 | CAUTION

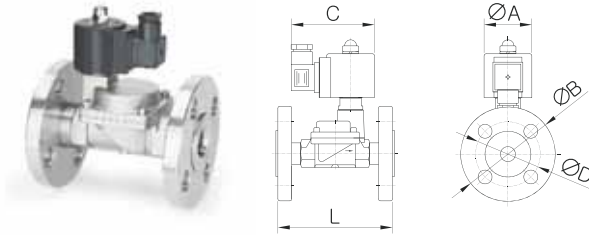
화학약품을 사용하실 경우 유체 재질 선정 참고표를 확인하십시오.
使用化学品时请参考流体材质选定表。

When using chemicals, check the fluid material selection reference table.

HPW 2215S/2220S/2225S/2232S/2240S/2250S



HPW 2220SF/2225SF/2232SF/2240SF/2250SF



■ 치수 | 尺寸 | DIMENSION

| MODEL | L | H | A | B | C | D | 연결부 连接口 CONNECTION | 중량 重量 WEIGHT |
|------------------------|-----|-----|----|------|------|-----|--------------------|--------------|
| HPW / HPS 2215S (15A) | 69 | 121 | 48 | 48.5 | 83.5 | - | Rp 1/2" | 820g |
| HPW / HPS 2220S (20A) | 79 | 133 | 48 | 55.5 | 83.5 | - | Rp 3/4" | 1060g |
| HPW / HPS 2225S (25A) | 96 | 142 | 48 | 70 | 83.5 | - | Rp 1" | 1420g |
| HPW / HPS 2232S (32A) | 109 | 152 | 48 | 70 | 83.5 | - | Rp 1"1/4 | 1670g |
| HPW / HPS 2240S (40A) | 128 | 167 | 48 | 95 | 83.5 | - | Rp 1"1/2 | 2840g |
| HPW / HPS 2250S (50A) | 150 | 183 | 48 | 100 | 83.5 | - | Rp 2" | 3800g |
| HPW / HPS 2220SF (20A) | 133 | 167 | 48 | 105 | 83.5 | - | KS 10K RF 20A | 2520g |
| HPW / HPS 2225SF (25A) | 151 | 178 | 48 | 115 | 83.5 | 75 | KS 10K RF 25A | 2760g |
| HPW / HPS 2232SF (32A) | 164 | 195 | 48 | 140 | 83.5 | 85 | KS 10K RF 32A | 3220g |
| HPW / HPS 2240SF (40A) | 183 | 211 | 48 | 150 | 83.5 | 110 | KS 10K RF 40A | 4640g |
| HPW / HPS 2250SF (50A) | 206 | 227 | 48 | 165 | 83.5 | 125 | KS 10K RF 50A | 5700g |

■ 표준 사양 | 标准规格 | SPECIFICATION

| | | | |
|--|---|--|---|
| 사용 유체 工作流体 WORKING FLUID | 공기, 물, 기름 空气, 水, 油 AIR, WATER, OIL | 리드선 길이 导线长度 THE LENGTH OF LEAD WIRE | DIN 커넥터 타입 |
| 사용 압력 工作压力 OPERATING PRESSURE | 0.06 ~ 2.0 MPa | 사용 온도 流体温度 FLUID TEMPERATURE | PTFE : Max 180°C EPDM : Max 80°C |
| 사용 전압 工作电压 VOLTAGE | AC220V | 몸체 재질 阀体材质 BODY MATERIAL | 스테인레스 不锈钢 STAINLESS STEEL |
| 소비 전력 功率消耗 POWER CONSUMPTION | AC220V : 18VA DC24V : 44W | 시트 재질 密封件 材质 SEAT MATERIAL | NBR / PTFE |
| 절연 종별 线圈绝缘 COIL INSULATION | CLASS F | 옵션 选项 OPTION | 시트 密封件 SEAT : EPDM, CR, FKM 나사규격 螺纹规格 CONNECTION : PF, NPT |
| 최고 사용 압력 및 온도 最大工作压力和温度 MAXIMUM OPERATING PRESSURE & TEMPERATURE | HPW**S : 2.0 MPa , Max 80°C HPS**S : 1.0MPa, Max 180°C | | |

* 이 제품의 사양은 품질향상을 위하여 예고없이 변경될 수 있습니다. 对于本产品的性能改善, 可事前(无预告)变更产品的规格。

(상시 닫힘형, 파일럿 방식) 2웨이 방폭 솔레노이드 밸브

2位防爆电磁阀 (常闭型, PILOT KICK CONTROL)
2WAY EXPLOSION PROOF SOLENOID VALVE (NORMALLY CLOSED TYPE, PILOT CONTROL)

SOLENOID VALVE

공기 물 기름용 | Water Air Oil | 水 空气 油

특징 | 特点 | FEATURES



방폭 인증 번호 : 15-GA2BO-0257X

인증 등급 : Ex d mb IIC T4 IP67

· 다이어그램 방식으로 유량의 극대화.

· 防爆认证号码 : 15-GA2BO-0257X

· 认证等级 : Ex d mb IIC T4 IP67

· 设计特点是密封垫于PLUNGER的机械连接

· Explosion-proof Certificate No. : 15-GA2BO-0257X

· Explosion-proof grade : Ex d mb IIC T4 IP67

· Maximized amount of fluid to the diaphragm mode.

응용분야 | 应用范围 | APPLICATIONS

가스 배관, 화학공정 배관, 정유, 플랜트, 발전소, 소방 등 폭발 위험이 있는 장소

水管路, 空气管路, 净水器, 焊接器, 医疗器械, 包装器械等。

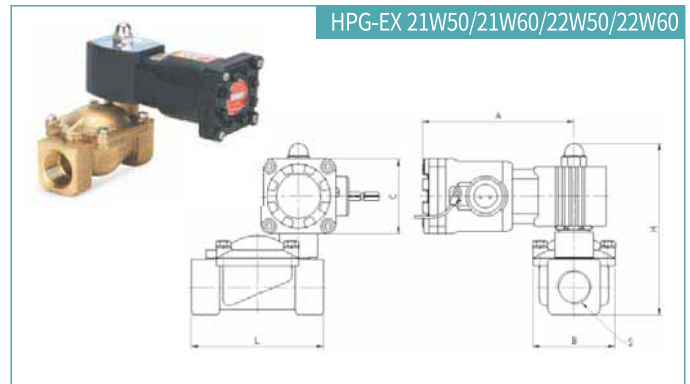
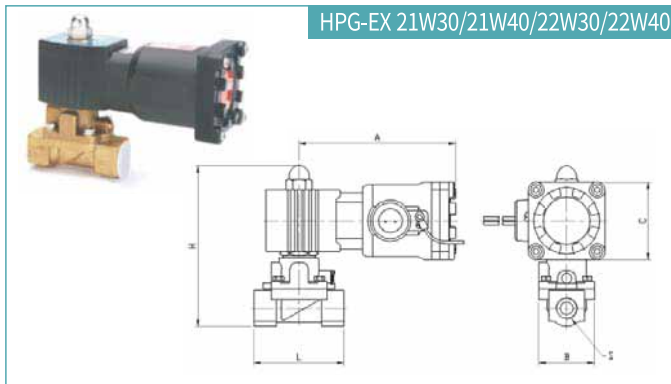
Gas pipelines, Chemical process piping, Power plants, such as fire explosive atmospheres.

주의 | 注意 | CAUTION

불순물이 포함되거나 점성이 있는 유체인 경우, 부식물이 축적되어 파일럿 작동의 방해가 우려되는 경우엔 사용을 제한합니다.

不适用不损物多, 或有粘性的流体, 腐蚀物妨碍先导控制的环境。

Please restrict the use when the fluid used is in a viscous or contain impurities, or when a disturbance of the pilot operation concerned the accumulation of corrosive



치수 | 尺寸 | DIMENSION

| MODEL | L | H | A | B | C | 연결부 连接口 CONNECTION | 중량 重量 WEIGHT |
|--------------------|-----|-----|-----|----|----|--------------------|--------------|
| HPG-EX 21W30 (10A) | 72 | 120 | 118 | 43 | 58 | Rc 3/8" | 1,066g |
| HPG-EX 21W40 (15A) | 72 | 120 | 118 | 43 | 58 | Rc 1/2" | 1,285g |
| HPG-EX 21W50 (20A) | 103 | 133 | 118 | 65 | 58 | Rc 3/4" | 1,530g |
| HPG-EX 21W60 (25A) | 103 | 133 | 118 | 65 | 58 | Rc 1" | 1,830g |
| HPG-EX 22W30 (10A) | 72 | 120 | 118 | 43 | 58 | Rc 3/8" | 1,345g |
| HPG-EX 22W40 (15A) | 72 | 120 | 118 | 43 | 58 | Rc 1/2" | 1,310g |
| HPG-EX 22W50 (20A) | 103 | 133 | 118 | 65 | 58 | Rc 3/4" | 1,990g |
| HPG-EX 22W60 (25A) | 103 | 133 | 118 | 65 | 58 | Rc 1" | 1,830g |

표준 사양 | 标准规格 | SPECIFICATION

| | | | |
|----------------------------------|--|-------------------------------------|-----------------------------------|
| 사용 유체 工作流体 WORKING FLUID | 공기, 물, 기름 空气, 水, 油 AIR, WATER, OIL | 방폭 보호 등급 防爆保护等级 PROTECTION GRADE | Ex d mb IIC T4 IP67 |
| 사용 압력 工作压力 OPERATING PRESSURE | 0.03 ~ 0.7 MPa | 사용 온도 流体温度 FLUID TEMPERATURE | 0 ~ 60°C |
| 사용 전압 工作电压 VOLTAGE | AC220V, AC110V (50~60Hz) DC24V, DC12V | 몸체 재질 阀体材质 BODY MATERIAL | 황동 黄铜 BRASS |
| 소비 전력 功率消耗 POWER CONSUMPTION | AC220V : 19VA DC24V : 14W | 시트 재질 密封件材质 SEAT MATERIAL | 니트릴 고무 丁晴橡胶 NBR |
| 온도 등급 温度等级 TEMPERATURE GRADE | T4 (≤135°C) | 옵 션 选项 OPTION | 나사규격 螺纹规格 CONNECTION : PF, NPT |

※ Specification of the products are subject to change without prior notice for quality improvement.

SOLENOID VALVE

2웨이 방폭 솔레노이드 밸브 (상시 닫힘형, 파일럿 방식)

2位防爆电磁阀 (常闭型, 先导控制)

2WAY EXPLOSION PROOF SOLENOID VALVE (NORMALLY CLOSED TYPE, PILOT CONTROL)

공기 물 기름 스팀용 | Water Air Oil Steam | 空气水油蒸汽

특징 | 特点 | FEATURES



방폭 인증 번호 : 15-GA2BO-0257X

인증 등급 : Ex d mb IIC T4 IP67

· 다이어아후램 방식으로 유량의 극대화.

· 防爆认证号码 : 15-GA2BO-0257X

· 认证等级 : Ex d mb IIC T4 IP67

· 设计特点是密封垫于PLUNGER的机械连接

· Explosion-proof Certificate No. : 15-GA2BO-0257X

· Explosion-proof grade : Ex d mb IIC T4 IP67

· Maximized amount of fluid to the diaphragm mode.

응용분야 | 应用范围 | APPLICATIONS

가스 배관, 화학공정 배관, 정유, 플랜트, 발전소, 소방 등 폭발 위험이 있는 장소

水管路, 空气管路, 净水器, 焊接器, 医疗器械, 包装器械等。

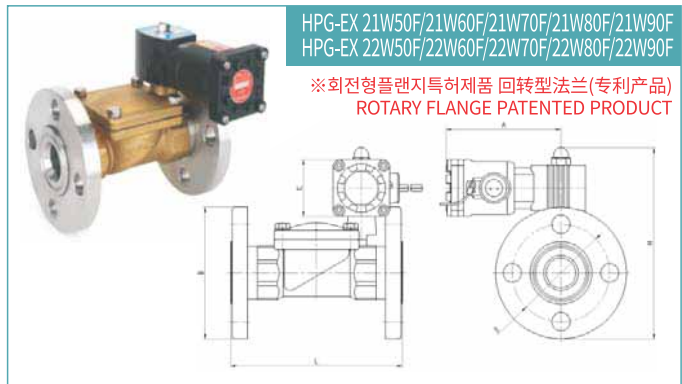
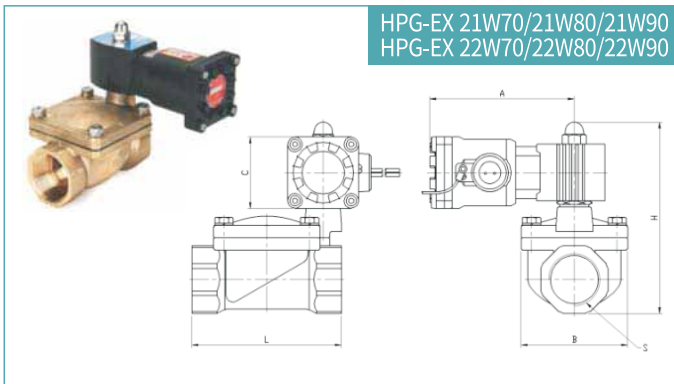
Gas pipelines, Chemical process piping, Power plants, such as fire explosive atmospheres.

주의 | 注意 | CAUTION

불순물이 포함되어거나 점성이 있는 유체인 경우, 부식물이 축적되어 파일럿 작동의 방해가 우려되는 경우엔 사용을 제한합니다.

不适用不损物多, 或有粘性的流体, 腐蚀物妨碍先导控制的环境。

Please restrict the use when the fluid used is in a viscous or contain impurities, or when a disturbance of the pilot operation concerned the accumulation of corrosive



치수 | 尺寸 | DIMENSION

| MODEL | L | H | A | B | C | D | 연결부 连接口 CONNECTION | 중량 重量 WEIGHT |
|--------------------|-----|-------|-----|-----|----|-----|--------------------|--------------|
| HPG EX-21W70(32A) | 120 | 155.5 | 118 | 88 | 58 | - | Rc 1"1/4 | 3,175g |
| HPG EX-21W80(40A) | 120 | 155.5 | 118 | 88 | 58 | - | Rc 1"1/2 | 3,027g |
| HPG EX-21W90(50A) | 140 | 172.5 | 118 | 100 | 58 | - | Rc 2" | 3,810g |
| HPG EX-21W50F(20A) | 157 | 156 | 118 | 100 | 58 | 75 | KS 10K RF 20A | 3,230g |
| HPG EX-21W60F(25A) | 160 | 172.5 | 118 | 125 | 58 | 90 | KS 10K RF 25A | 4,533g |
| HPG EX-21W70F(32A) | 175 | 195.5 | 118 | 135 | 58 | 100 | KS 10K RF 32A | 6,610g |
| HPG EX-21W80F(40A) | 175 | 198 | 118 | 140 | 58 | 105 | KS 10K RF 40A | 6,700g |
| HPG EX-21W90F(50A) | 195 | 213 | 118 | 155 | 58 | 120 | KS 10K RF 50A | 8,470g |

표준 사양 | 标准规格 | SPECIFICATION

| | | | |
|----------------------------------|--|-------------------------------------|-----------------------------------|
| 사용 유체 工作流体 WORKING FLUID | 공기, 물, 기름 空气, 水, 油 AIR, WATER, OIL | 방폭 보호 등급 防爆保护等级 PROTECTION GRADE | Ex d mb IIC T4 IP67 |
| 사용 압력 工作压力 OPERATING PRESSURE | 0.03 ~ 0.7 MPa | 사용 온도 流体温度 FLUID TEMPERATURE | 0 ~ 60°C |
| 사용 전압 工作电压 VOLTAGE | AC220V, AC110V (50~60Hz) DC24V, DC12V | 몸체 재질 阀体材质 BODY MATERIAL | 황동 黄铜 BRASS |
| 소비 전력 功率消耗 POWER CONSUMPTION | AC220V : 19VA DC24V : 14W | 시트 재질 密封件材质 SEAT MATERIAL | 니트릴 고무 丁晴橡胶 NBR |
| 온도 등급 温度等级 TEMPERATURE GRADE | T4 (≤135°C) | 옵션 选项 OPTION | 나사규격 螺纹规格 CONNECTION : PF, NPT |

* 이 제품의 사양은 품질향상을 위하여 예고없이 변경될 수 있습니다. 对于本产品的性能改善, 可事前(无预告)变更产品的规格。

(상시 닫힘형, 파일럿 kick 방식) 스테인레스 2웨이 방폭형 솔레노이드 밸브

不锈钢2通防爆电磁阀 (常闭型, PILOT KICK CONTROL)
STAINLESS STEEL 2WAY EXPLOSION PROOF SOLENOID VALVE (NORMALLY CLOSED TYPE, PILOT KICK CONTROL)

SOLENOID VALVE

공기 물 기름용 | Water Air Oil | 水 空气 油

특징 | 特点 | FEATURES



방폭 인증 번호 : 15-GA2BO-0257X

인증 등급 : Ex d mb IIC T4 IP67

- 파일럿-피스톤에 의해 작동되는 밸브
- 스테인레스 몸체로 부식성 유체에 적합함.
- 차압이 0인 상태에서도 작동 가능함.

- 防爆认证编号 : 15-GA2BO-0257X
- 认证等级 : EX d mb IIC T4 IP67
- 工作在先导控制活塞的阀门 · 不锈钢阀体适用于腐蚀性流体。
- 压差0的环境中也可工作

- Explosion-proof Certificate No. : 15-GA2BO-0257X
- Explosion-proof grade : Ex d mb IIC T4 Ip67
- The valve will be operated by a pilot-piston.
- The stainless steel body is suitable for corrosive fluids.
- The machine can work even at differential pressure "0".

응용분야 | 应用范围 | APPLICATIONS

실험장비, 식음료공장, 석유화학, 공장염색기계, 산업용세척기, 공장라인등의 유체제어 및 폭발 위험이 있는 장소

实验装备, 食品饮料工厂, 石油化学, 工厂染色设备, 产业洗涤器等控制流体控制以及有爆发危险性场所。

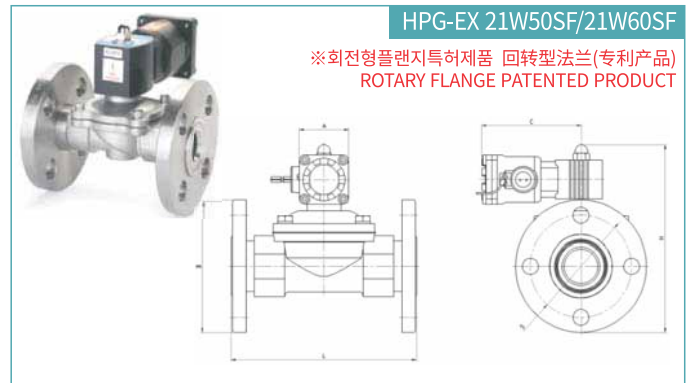
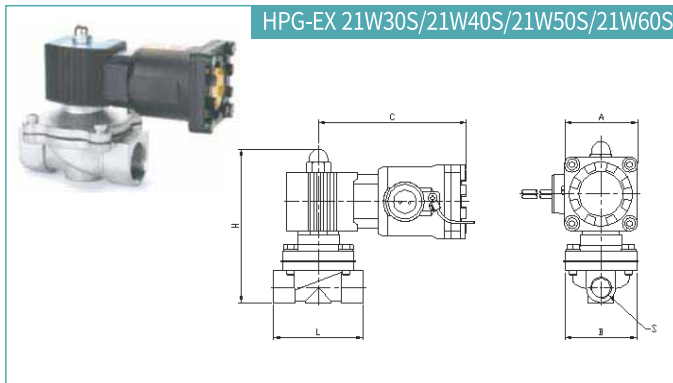
Tester, Food & beverage processings, Petrochemical plants, Dyeing machines, Industrial cleaning machines, Fluid control of the factory lines and fire explosive atmospheres.

주의 | 注意 | CAUTION

불순물이 포함되거나 점성이 있는 유체인 경우, 부식물이 축적되어 파일럿 작동의 방해가 우려되는 경우엔 사용을 제한합니다. 화학약품을 사용하실 경우 유체 재질 선정 참고표를 확인하십시오.

包含不顺物或粘性的流体可能导致因沉淀物妨碍阀门的正常工作则不建议使用。若使用化学药品请参考流体材质参考表

Please restrict the use when the fluid used is in a viscous or contain impurities, or when a disturbance of the pilot operation concerned the accumulation of corrosive. When using chemicals, check the fluid material selection reference table.



■ 치수 | 尺寸 | DIMENSION

| MODEL | L | H | A | B | C | 연결부 连接口 CONNECTION | 중량 重量 WEIGHT |
|----------------------|-----|-------|-----|-----|----|--------------------|--------------|
| HPG-EX 21W30S (10A) | 70 | 113 | 40 | 56 | 47 | Rp 3/8" | 1,420g |
| HPG-EX 21W40S (15A) | 70 | 113 | 40 | 56 | 47 | Rp 1/2" | 1,340g |
| HPG-EX 21W50S (20A) | 72 | 122 | 118 | 63 | 58 | Rp 3/4" | 1,448g |
| HPG-EX 21W60S (25A) | 98 | 131 | 118 | 73 | 58 | Rp 1" | 1,880g |
| HPG-EX 21W50SF (20A) | 126 | 137 | 118 | 100 | 58 | KS 10K RF 20A | 2,548g |
| HPG-EX 21W60SF (25A) | 153 | 153.5 | 118 | 125 | 58 | KS 10K RF 25A | 3,979g |

■ 표준 사양 | 标准规格 | SPECIFICATION

| | | | |
|----------------------------------|--|---------------------------------|-----------------------------------|
| 사용 유체 工作流体 WORKING FLUID | 공기, 물, 기름 空气, 水, 油 AIR, WATER, OIL | 방폭 보호 등급 PROTECTION GRADE | Ex d mb IIC T4 IP67 |
| 사용 압력 工作压力 OPERATING PRESSURE | 0.03~1.0 MPa | 사용 온도 流体温度 FLUID TEMPERATURE | 0 ~ 110°C |
| 사용 전압 工作电压 VOLTAGE | AC220V, AC110V (50~60Hz) DC24V, DC12V | 몸체 재질 阀体材质 BODY MATERIAL | 스텐 不锈钢 STAINLESS |
| 소비 전력 功率消耗 POWER CONSUMPTION | AC220V : 18VA DC24V : 14W | 시트 재질 密封件材质 SEAT MATERIAL | 불소고무 FKM |
| 온도 등급 TEMPERATURE GRADE | T4 (≤135°C) | 옵 션 选项 OPTION | 나사규격 螺纹规格 CONNECTION : PT, NPT |

※ Specification of the products are subject to change without prior notice for quality improvement.

SOLENOID VALVE

공기 물 기름용 | Water Air Oil | 水 空气 油

2웨이 방수형 솔레노이드 밸브 (상시 닫힘형, 파일럿 킥 방식)

2通防水电磁阀 (常闭型, PILOT KICK CONTROL)

2WAY WATER PROOF SOLENOID VALVE (NORMALLY CLOSED TYPE, PILOT KICK CONTROL)

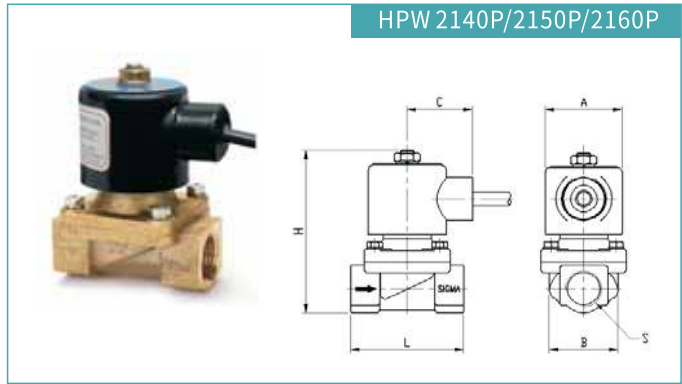
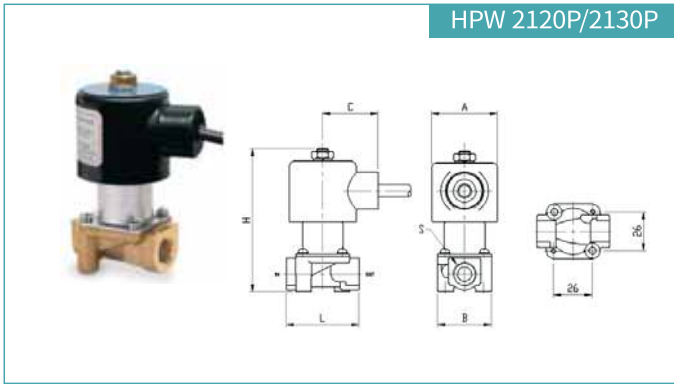
특징 | 特点 | FEATURES

- 방수 시험 규격 IEC 60529:2001 통과 - IP 68
- 다이어프램과 플런저가 기계적으로 연결되어 내부의 압력에 의존하지 않고 차압이 "0"인 상태에서도 작동 할 수 있도록 설계됨.
- 通过防水测试规格 IEC 60529:2001 - IP 68
- 设计特点是密封垫于PLUNGER的机械连接, 所以不用任何内部压力, 工作在差压0的环境。
- Passed Waterproof test standard IEC 60529:2001 - IP68
- Since diaphragm and plunger are linked with each other mechanically, the machine can work at differential pressure "0", not depending on any pressure.

응용분야 | 应用范围 | APPLICATIONS

물배관, 공기배관, 분수, 정수기, 용접기, 의료기기 포장기계 등
水管路, 空气管路, 净水器, 焊接器, 医疗器械, 包装器械等。

Water distribution piping, Air distribution piping, Fountain, Water filters, Welders, Medical equipment, Packing machine etc.



치수 | 尺寸 | DIMENSION

| MODEL | L | H | A | B | C | 연결부 连接口 CONNECTION | 중량 重量 WEIGHT |
|-----------------|----|-----|----|----|----|--------------------|--------------|
| HPWP 2120 (8A) | 50 | 97 | 45 | 38 | 40 | Rc 1/4" | 481g |
| HPWP 2130 (10A) | 50 | 97 | 45 | 38 | 40 | Rc 3/8" | 466g |
| HPWP 2140 (15A) | 66 | 94 | 45 | 50 | 40 | Rc 1/2" | 685g |
| HPWP 2150 (20A) | 85 | 100 | 45 | 63 | 40 | Rc 3/4" | 930g |
| HPWP 2160 (25A) | 93 | 112 | 45 | 73 | 40 | Rc 1" | 1,233g |

표준 사양 | 标准规格 | SPECIFICATION

| | | | |
|----------------------------------|---------------------------------------|--|--|
| 사용 유체 工作流体 WORKING FLUID | 공기, 물, 기름 空气, 水, 油 AIR, WATER, OIL | 리드선 길이 导线长度 THE LENGTH OF LEAD WIRE | 500 ~ 1000mm |
| 사용 압력 工作压力 OPERATING PRESSURE | 0.03 ~ 1.0 MPa | 사용 온도 流体温度 FLUID TEMPERATURE | 0 ~ 60°C |
| 사용 전압 工作电压 VOLTAGE | AC220V, AC110V DC24V, DC12V | 몸체 재질 阀体材质 BODY MATERIAL | 황 동 黄铜 BRASS |
| 소비 전력 功率消耗 POWER CONSUMPTION | AC220V : 19VA DC24V : 14W | 시트 재질 密封件材质 SEAT MATERIAL | 니트릴 고무 丁腈橡胶 NBR |
| 절연 종별 线圈绝缘 COIL INSULATION | CLASS F | 옵 션 选项 OPTION | 시트 密封件 SEAT : EPDM, CR, FKM 나사규격 螺纹规格 CONNECTION : PF, NPT 코일 线圈 COIL : DIN 컨넥터형 |

* 이 제품의 사양은 품질향상을 위하여 예고없이 변경될 수 있습니다. 对于本产品的性能改善, 可事前(无预告)变更产品的规格。

(상시 닫힘형, 파일럿 방식) 2웨이 방수형 솔레노이드 밸브

2通防水电磁阀 (常闭型, PILOT CONTROL)
2WAY SOLENOID VALVE (NORMALLY CLOSED TYPE, PILOT CONTROL)

SOLENOID VALVE

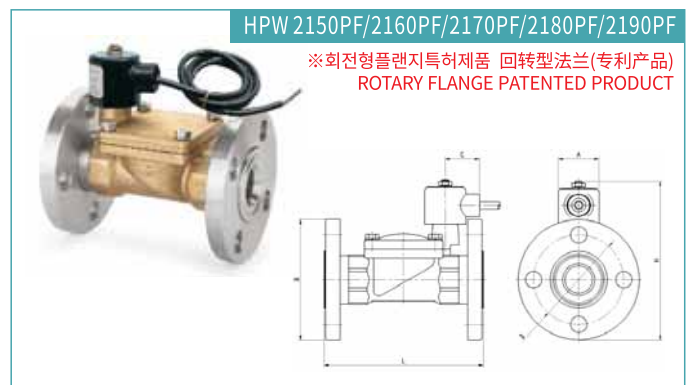
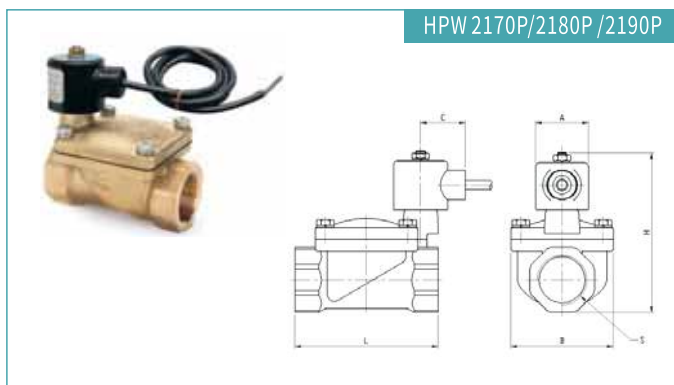
공기 물 기름용 | Water Air Oil | 水 空气 油

특징 | 特点 | FEATURES

- 다이어프램 방식으로 유량의 극대화.
- 부품수가 적어 유지보수가 간편함.
- COIL 부분이 웨이빙 구조이므로 배선방향이 자유롭다.
- 设计特点是密封垫于PLUNGER的机械连接, 所以不用任何内部压力, 工作在差压0的环境.
- Maximized amount of fluid to the diaphragm mode.
- Convenient maintenance due to fewer parts.
- The waving type coils can be freely to the wiring direction.

응용분야 | 应用范围 | APPLICATIONS

- 물배관, 분수, 산업용세척기, 콤프레셔, 중화학장비, 난방, 통풍장치, 의료기기, 보일러 등
- 水管路, 空气管路, 净水器, 焊接器, 医疗器械, 包装器械等.
- Water distributed pipes, Fountain, Industrial cleaning machines, Compressors, Heavy equipments, Heating and ventilation systems, Medical equipments, Boilers, etc.



치수 | 尺寸 | DIMENSION

| MODEL | L | H | A | B | C | D | 연결부 连接口 CONNECTION | 중량 重量 WEIGHT |
|------------------|-----|-------|----|-----|----|-----|--------------------|--------------|
| HPWP 2170S (32A) | 120 | 138 | 45 | 88 | 40 | - | Rc 1"1/4 | 2,575g |
| HPWP 2180S (40A) | 120 | 138 | 45 | 88 | 40 | - | Rc 1"1/2 | 2,427g |
| HPWP 2190S (50A) | 140 | 154 | 45 | 100 | 40 | - | Rc 2" | 3,210g |
| HPWP 2150S (20A) | 139 | 137 | 45 | 100 | 40 | 75 | KS 10K RF 20A | 2,580g |
| HPWP 2160F (25A) | 148 | 153.5 | 45 | 125 | 40 | 90 | KS 10K RF 25A | 3,843g |
| HPWP 2170F (32A) | 175 | 182 | 45 | 135 | 40 | 100 | KS 10K RF 32A | 6,010g |
| HPWP 2180F (40A) | 175 | 187 | 45 | 140 | 40 | 105 | KS 10K RF 40A | 6,100g |
| HPWP 2190F (50A) | 195 | 195 | 45 | 155 | 40 | 120 | KS 10K RF 50A | 7,870g |

표준 사양 | 标准规格 | SPECIFICATION

| | | | |
|----------------------------------|---------------------------------------|--|--|
| 사용 유체 工作流体 WORKING FLUID | 공기, 물, 기름 空气, 水, 油 AIR, WATER, OIL | 리드선 길이 导线长度 THE LENGTH OF LEAD WIRE | 500 ~ 1000mm |
| 사용 압력 工作压力 OPERATING PRESSURE | 0.03 ~ 1.0 MPa | 사용 온도 流体温度 FLUID TEMPERATURE | 0 ~ 60°C |
| 사용 전압 工作电压 VOLTAGE | AC220V, AC110V DC24V, DC12V | 몸체 재질 阀体材质 BODY MATERIAL | 황 동 黄铜 BRASS |
| 소비 전력 功率消耗 POWER CONSUMPTION | AC220V : 19VA DC24V : 14W | 시트 재질 密封件材质 SEAT MATERIAL | 니트릴 고무 丁晴橡胶 NBR |
| 절연 종별 线圈绝缘 COIL INSULATION | CLASS F | 옵 션 选项 OPTION | 시트 密封件 SEAT : EPDM, CR, FKM 나사규격 螺纹规格 CONNECTION : PF, NPT 코일 线圈 COIL : DIN 컨넥터형 |

※ Specification of the products are subject to change without prior notice for quality improvement.

SOLENOID VALVE

공기 물 기름용 | Water Air Oil | 水 空气 油

스테인레스 2웨이 방수형 솔레노이드 밸브 (상시 닫힘형, 파일럿 킥 방식)

不锈钢2通防水电磁阀(常闭型, PILOT KICK CONTROL)

STAINLESS STEEL 2WAY WATER PROOF SOLENOID VALVE (NORMALLY CLOSED TYPE, PILOT KICK CONTROL)

특징 | 特点 | FEATURES

- 스테인레스 몸체로 부식성 유체에 적합함.
- 차압이 0인 상태에서도 작동 가능함.
- 不锈钢阀体适用于腐蚀性流体。
- 工作在差压0的环境。
- The stainless body resist any corrosive fluid.
- The machine can work even at "0" differential pressure.

응용분야 | 应用范围 | APPLICATIONS

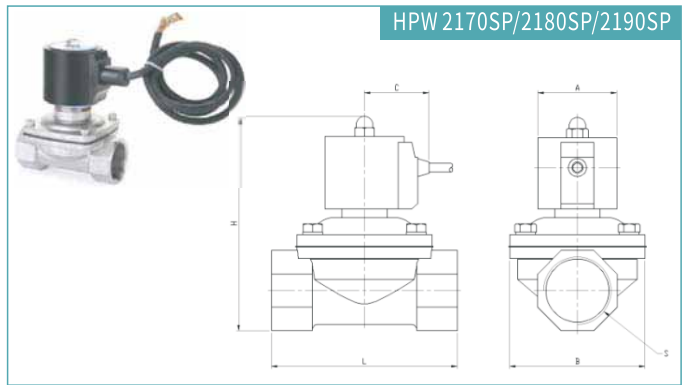
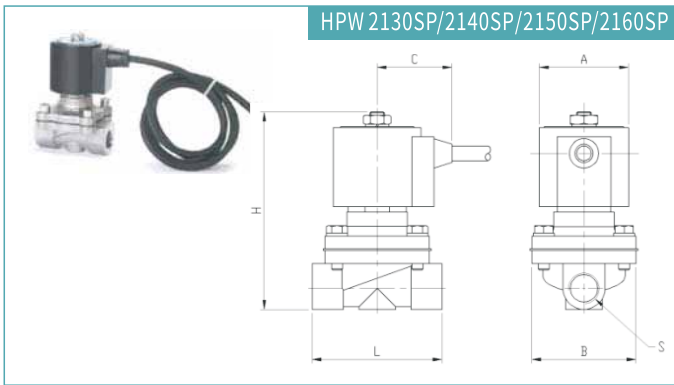
분수, 실험장비, 식음료공장, 석유화학, 공장염색기계
산업용세척기, 공장라인등의 유체제어

水管路, 空气管路, 净水器, 焊接器, 医疗器械, 包装器械等。

Fountain, Tester, food & beverage lines, petrochemical plants, dyeing machines, industrial cleaning machines, factory lines and other uses requiring the control of fluid.

주의 | 注意 | CAUTION

화학약품을 사용하실 경우 유체 재질 선정 참고표를 확인하십시오.
使用化学品时请产考流体材质选定表。
When using chemicals, check the fluid material selection reference table.



치수 | 尺寸 | DIMENSION

| MODEL | L | H | A | B | C | 연결부 接口 CONNECTION | 중량 重量 WEIGHT |
|------------------|-----|-----|----|-----|----|-------------------|--------------|
| HPWP 2130S (10A) | 70 | 113 | 48 | 56 | 48 | Rp 3/8" | 818g |
| HPWP 2140S (15A) | 70 | 113 | 48 | 56 | 48 | Rp 1/2" | 748g |
| HPWP 2150S (20A) | 72 | 120 | 48 | 56 | 48 | Rp 3/4" | 848g |
| HPWP 2160S (25A) | 98 | 122 | 48 | 76 | 48 | Rp 1" | 1,279g |
| HPWP 2170S (32A) | 115 | 153 | 63 | 86 | 62 | Rp 1"1/4 | 2,142g |
| HPWP 2180S (40A) | 121 | 165 | 63 | 99 | 62 | Rp 1"1/2 | 2,598g |
| HPWP 2190S (50A) | 167 | 188 | 63 | 122 | 62 | Rp 2" | 4,505g |

표준 사양 | 标准规格 | SPECIFICATION

| | | | |
|----------------------------------|---------------------------------------|--|--------------------------------|
| 사용 유체 工作流体 WORKING FLUID | 공기, 물, 기름 空气, 水, 油 AIR, WATER, OIL | 리드선 길이 导线长度 THE LENGTH OF LEAD WIRE | DIN 컨넥터 타입 |
| 사용 압력 工作压力 OPERATING PRESSURE | 0.03 ~ 1.0 MPa | 사용 온도 流体温度 FLUID TEMPERATURE | 0 ~ 110°C |
| 사용 전압 工作电压 VOLTAGE | AC220V, AC110V DC24V, DC12V | 몸체 재질 阀体材质 BODY MATERIAL | 스테인레스 不锈钢 Stainless |
| 소비 전력 功率消耗 POWER CONSUMPTION | AC220V : 18VA DC24V : 14W | 시트 재질 密封件材质 SEAT MATERIAL | 불소 고무 FKM |
| 절연 종별 线圈绝缘 COIL INSULATION | CLASS H | 옵션 选项 OPTION | 나사규격 螺纹规格 CONNECTION : PT, NPT |

* 이 제품의 사양은 품질향상을 위하여 예고없이 변경될 수 있습니다. 对于本产品的性能改善, 可事前(无预告)变更产品的规格。

(상시 닫힘형, 파일럿 킥 방식) 스테인레스 2웨이 방수형 솔레노이드 밸브

不锈钢2通防水电磁阀(常闭型, PILOT KICK CONTROL)
STAINLESS STEEL 2WAY WATER PROOF SOLENOID VALVE (NORMALLY CLOSED TYPE, PILOT KICK CONTROL)

SOLENOID VALVE

공기 물 기름용 | Water Air Oil | 水 空气 油

특징 | 特点 | FEATURES

- 스테인레스 몸체로 부식성 유체에 적합함.
- 차압이 0인 상태에서도 작동 가능함.
- 不锈钢阀体适用于腐蚀性流体。
- 工作在差压0的的环境。
- The stainless body resist any corrosive fluid.
- The machine can work even at "0" differential pressure.

응용분야 | 应用范围 | APPLICATIONS

분수, 실험장비, 식음료공장, 석유화학, 공장염색기계, 산업용세척기, 공장라인등의 유체제어

水管路, 空气管路, 净水器, 焊接器, 医疗器械, 包装器械等。

Fountain, Tester, food & beverage lines, petrochemical plants, dyeing machines, industrial cleaning machines, factory lines and other uses requiring the control of fluid.

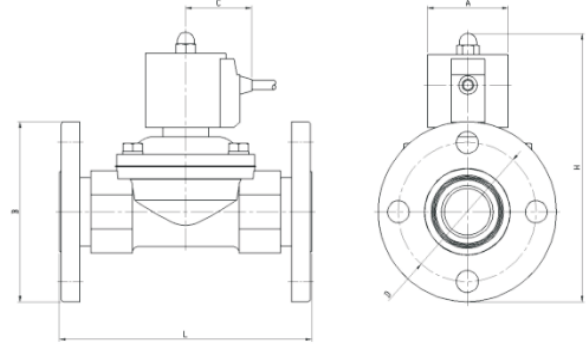
주의 | 注意 | CAUTION

화학약품을 사용할시 경우 유체 재질 선정 참고표를 확인하십시오.
使用化学品时请产考流体材质选定表。

When using chemicals, check the fluid material selection reference table.

HPW 2150SPF/2160SPF/2170SPF/2180SPF/2190SPF

※회전형플랜지특허제품 回转型法兰(专利产品)
ROTARY FLANGE PATENTED PRODUCT



치수 | 尺寸 | DIMENSION

| MODEL | L | H | A | B | C | D | 연결부 连接口 CONNECTION | 중량 重量 WEIGHT |
|-------------------|-----|-------|----|-----|----|-----|--------------------|--------------|
| HPWP 2150SF (20A) | 126 | 137 | 48 | 100 | 48 | 75 | KS 10K RF 20A | 2,548g |
| HPWP 2160SF (25A) | 153 | 153.5 | 48 | 125 | 48 | 90 | KS 10K RF 25A | 3,980g |
| HPWP 2170SF (32A) | 170 | 182 | 63 | 135 | 62 | 100 | KS 10K RF 32A | 6.010g |
| HPWP 2180SF (40A) | 175 | 187 | 63 | 140 | 62 | 105 | KS 10K RF 40A | 6.100g |
| HPWP 2190SF (50A) | 220 | 195 | 63 | 155 | 62 | 120 | KS 10K RF 50A | 7.870g |

표준 사양 | 标准规格 | SPECIFICATION

| | | | |
|----------------------------------|---------------------------------------|--|--------------------------------------|
| 사용 유체 工作流体 WORKING FLUID | 공기, 물, 기름 空气, 水, 油 AIR, WATER, OIL | 리드선 길이 导线长度 THE LENGTH OF LEAD WIRE | DIN 컨넥터 타입 |
| 사용 압력 工作压力 OPERATING PRESSURE | 0.03 ~ 1.0 MPa | 사용 온도 流体温度 FLUID TEMPERATURE | 0 ~ 110°C |
| 사용 전압 工作电压 VOLTAGE | AC220V, AC110V DC24V, DC12V | 몸체 재질 阀体材质 BODY MATERIAL | 스테인레스 不锈钢 Stainless |
| 소비 전력 功率消耗 POWER CONSUMPTION | AC220V : 18VA DC24V : 14W | 시트 재질 密封件材质 SEAT MATERIAL | 불소 고무 FKM |
| 절연 종별 线圈绝缘 COIL INSULATION | CLASS H | 옵 션 选项 OPTION | 후렌지규격 法兰规格 CONNECTION : ANSI, DIN |

※ Specification of the products are subject to change without prior notice for quality improvement.

SOLENOID VALVE

수동 복귀형 솔레노이드 밸브- 2.0 MPa

手动复位电磁阀 (常闭型) - 2.0 MPa

MANUAL RETURN SOLENOID VALVE (NORMALLY CLOSED TYPE) - 2.0 MPa

공기 물 기름용 | Water Air Oil | 水 空气 油

특징 | 特点 | FEATURES

- 다이어그램 방식으로 유량의 극대화
- 작동 후 수동 복귀형 - 수동조작이 가능하므로 전원공급 없이도 사용 가능.
- Coil 부분이 웨이빙 구조이므로 배선방향이 자유롭다.
- 전원 연결 시 극성 확인이 필요함. (+빨강, -파랑)
- 密封件方式可以达到最大流量。
- 无需电源, 可以手动复位。
- 线圈可以自由方向排线。
- 连接电源时请主意电极 (+红色, -蓝色)
- Maximized amount of fluid to the diaphragm mode.
- Manually returning after operation - It can be operated manually, so it can be operated without power supply.

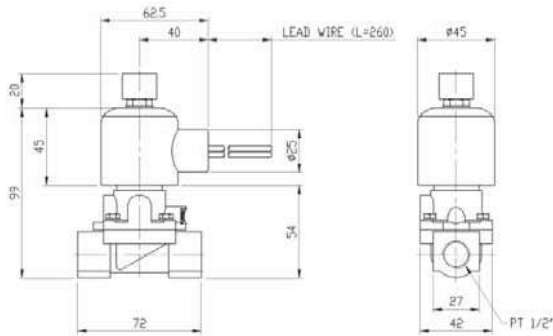
- The Waving type coils can be freely to the wiring direction.
- Power connection is necessary to check the polarity. (+ red wire, - blue wire)

응용분야 | 应用范围 | Applications

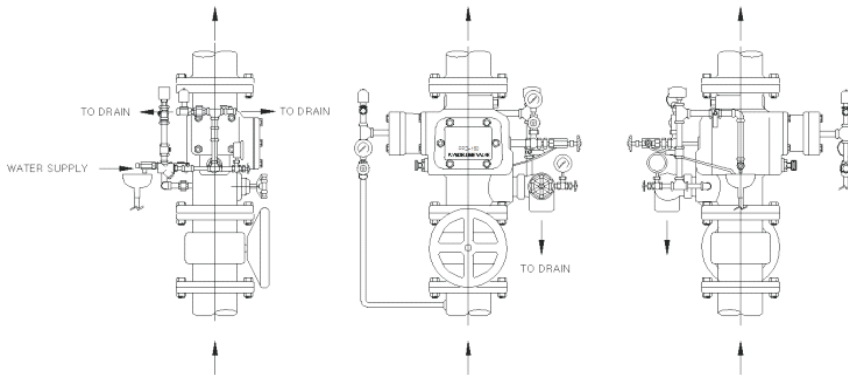
프리액션밸브(준비작동식), 물배관, 스프링클러, 방재기구, 보일러 등
消防准备自动阀, 水管道, 防灾器械等

Preaction valve, Water piping, Spinklers, Prevention mechanism, Boilers, etc.

HPW 2240P



프리액션 밸브에 적용 예 | 预先准备阀适用例 | COMBINATION WITH PRE-ACTION VALVE



프리액션 밸브에 부착된 솔레노이드 밸브가 화재감지기에 의해 작동되면 프리액션 밸브가 열려서 스프링클러 헤드로 물이 살수되어 화재를 진압합니다. 본 솔레노이드 밸브는 화재로 정전되어도 계속 오픈되며, 프리액션 밸브도 소화수를 계속 살수하게 됩니다. 화재 진화 후 솔레노이드 밸브는 계속 열려 있으며 솔레노이드 코일 상부의 수동복귀 버튼을 눌러주면 정상 복귀됩니다.

消防预先动作阀门上安装的电磁阀受到火灾感应后开启, 使洒水喷头开放水源并灭火, 此电磁阀停电时也保持开启状态, 并使预作用阀继续洒水, 灭火后电磁阀依然保持开启状态, 必须手动按下线圈顶部的开关, 使电磁阀复位保持关闭状态。

Once this solenoid valve attached on pre-action valve is operated by fire detector, pre-action valve opens and water is poured onto fire through sprinkler head and extinguish fire. This solenoid valve though in case of block-out because of fire, remains open and pre-action valve can keep pouring water to extinguish fire. After extinguish fire because solenoid valve remains open, pushing manual return button on the top of solenoid coil causes valve close in normal condition.

표준 사양 | 标准规格 | SPECIFICATION

| | | | |
|----------------------------------|---------------------------------------|--|--------------------|
| 사용 유체 工作流体 WORKING FLUID | 공기, 물, 기름 空气, 水, 油 AIR, WATER, OIL | 리드선 길이 导线长度 THE LENGTH OF LEAD WIRE | 260mm |
| 사용 압력 工作压力 OPERATING PRESSURE | 0.03 ~ 2.0 MPa | 사용 온도 流体温度 FLUID TEMPERATURE | 0 ~ 60°C |
| 사용 전압 工作电压 VOLTAGE | DC24V, | 몸체 재질 阀体材质 BODY MATERIAL | 황 동 黄铜 BRASS |
| 소비 전력 功率消耗 POWER CONSUMPTION | DC24V : 16W | 시트 재질 密封件材质 SEAT MATERIAL | 니트릴 고무 丁晴橡胶 NBR |
| 절연 종별 线圈绝缘 COIL INSULATION | CLASS F | - | - |

* 이 제품의 사양은 품질향상을 위하여 예고없이 변경될 수 있습니다. 对于本产品的性能改善, 可事前(无预告)变更产品的规格。

(상시 닫힘형, 직동식) 2웨이 솔레노이드 밸브

2通电磁阀 (常闭型, 直动式)
2WAY SOLENOID VALVE (NORMALLY CLOSED TYPE, DIRECT ACTING)

SOLENOID VALVE

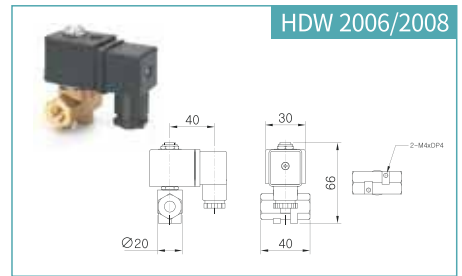
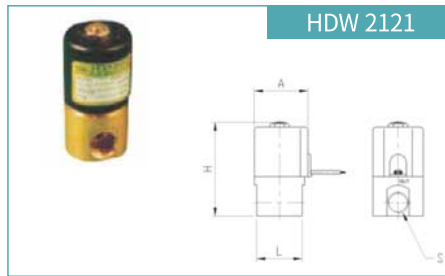
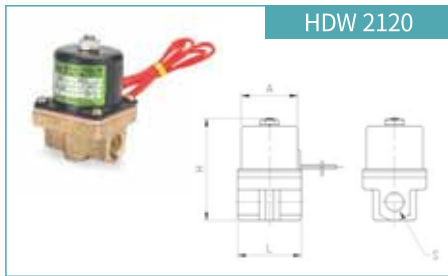
공기 물 기름용 | Water Air Oil | 水 空气 油

특징 | 特点 | FEATURES

- 긴 수명의 높은 신뢰성
- 경량 소형으로 구조가 간단하고 고장률이 낮으며, 운전 비용이 적게 듭.
- 寿命长, 可靠性高
- 结构紧凑, 故障少, 维护费用少。
- Long life and higher reliability
- Light, compact and simple structure will result in low failure rate and operating cost.

응용분야 | 应用范围 | APPLICATIONS

- 자판기, 정수기, 용접기, 의료기기, 진공 포장기, 세탁기, 보일러, 버너 등
- 自动售货机, 水净化器, 焊机, 疗器材, 空包装机, 洗衣机, 锅炉等
- Vending machines, Water purifiers, Welding machines, Medical devices, Vacuum packers, Washing machines, Boilers, Burners, etc.



치수 | 尺寸 | DIMENSION

| MODEL | L | H | A | 연결부 连接口 CONNECTION | 중량 重量 WEIGHT |
|---------------|----|------|----|--------------------|--------------|
| HDW 2110 (6A) | 40 | 35.6 | 62 | 6A (Rc 1/8") | 296g |
| HDW 2120 (8A) | 40 | 35.6 | 62 | 8A (Rc 1/4") | 296g |
| HDW 2111 (6A) | 27 | 32 | 56 | 6A (Rc 1/8") | 230g |
| HDW 2121 (8A) | 27 | 32 | 56 | 8A (Rc 1/4") | 230g |
| HDW 2006 | 40 | 66 | 30 | 6A (Rp 1/8") | 240g |
| HDW 2008 | 40 | 60 | 30 | 8A (Rp 1/4") | 240g |

기종별 사양 | 种别规格 | INDIVIDUAL SPECIFICATION

| MODEL | 오리피스 公称通径 ORIFICE | 사용압력범위 工作压力范围 WORKING PRESSURE | | | | | |
|----------|-------------------|--------------------------------|----|-----------|----|-------------|----|
| | | 공기 空气 AIR | | 물 水 WATER | | 맑은 오일 油 OIL | |
| | | AC | DC | AC | DC | AC | DC |
| HDW 2111 | Ø 1 | 20 | 15 | 20 | 15 | 10 | 10 |
| | Ø 1.5 | 15 | 10 | 15 | 10 | 8 | 7 |
| HDW 2121 | Ø 2 | 15 | 15 | 15 | 15 | 10 | 10 |
| | Ø 3 | 10 | 5 | 7 | 5 | 5 | 5 |
| HDW 2120 | Ø 2 | 15 | 15 | 15 | 15 | 15 | 10 |
| | Ø 3 | 10 | 6 | 10 | 6 | 6 | 5 |
| | Ø 4 | 7 | 4 | 6 | 4 | 3.5 | 3 |
| HDW 2006 | Ø 2 | 20 | 15 | 20 | 15 | 20 | 15 |
| HDW 2008 | | | | | | | |

표준 사양 | 标准规格 | SPECIFICATION

| | | | |
|-------------------------------|------------------------------------|-------------------------------------|---|
| 사용 유체 工作流体 WORKING FLUID | 공기, 물, 기름 空气, 水, 油 AIR, WATER, OIL | 리드선 길이 导线长度 THE LENGTH OF LEAD WIRE | 260mm |
| 사용 압력 工作压力 OPERATING PRESSURE | 0 ~ 1.0 MPa | 사용 온도 流体温度 FLUID TEMPERATURE | 0 ~ 60°C |
| 사용 전압 工作电压 VOLTAGE | AC220V, AC110V DC24V, DC12V | 몸체 재질 阀体材质 BODY MATERIAL | 황 동 黄铜 BRASS |
| 소비 전력 功率消耗 POWER CONSUMPTION | AC220V : 8VA DC24V : 7.5W | 시트 재질 密封件材质 SEAT MATERIAL | 니트릴 고무 丁腈橡胶 NBR |
| 절연 종별 线圈绝缘 COIL INSULATION | CLASS F | 옵션 选项 OPTION | 시트 密封件 SEAT : EPDM, CR, FKM 나사규격 螺纹规格 CONNECTION : PF, NPT |

※ Specification of the products are subject to change without prior notice for quality improvement.

SOLENOID VALVE

공기 물 기름용 | Water Air Oil | 水 空气 油

스테인레스 2웨이 솔레노이드 밸브 (상시 닫힘형, 직동식)

不锈钢 2通电磁阀 (常闭型, 直动式)

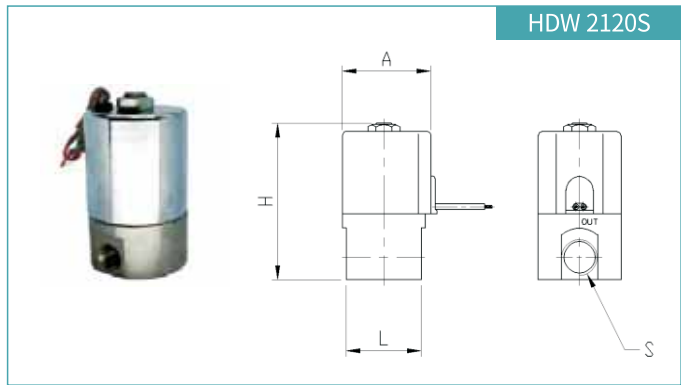
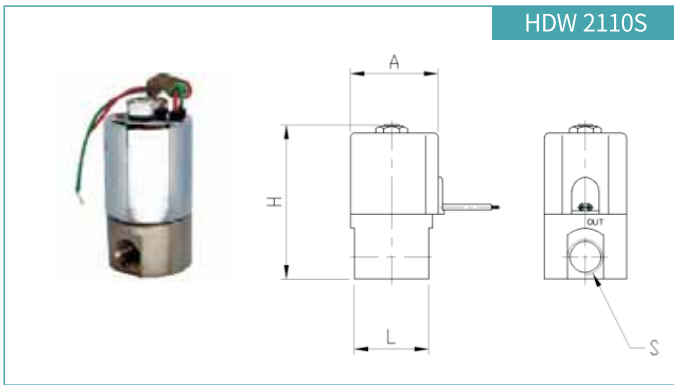
STAINLESS STEEL 2WAY SOLENOID VALVE (NORMALLY CLOSED TYPE, DIRECT ACTING)

특징 | 特点 | FEATURES

- 긴 수명의 높은 신뢰성
- 경량 소형으로 구조가 간단하고 고장률이 낮으며, 운전 비용이 적게 듭.
- 寿命长, 可靠性高
- 结构紧凑, 故障少, 维护费用少.
- Long life and higher reliability
- Light, compact and simple structure will result in low failure rate and operating cost.

응용분야 | 应用范围 | APPLICATIONS

- 자판기, 정수기, 용접기, 의료기기, 진공포장기, 세척기 등
- 自动贩卖机, 净水器, 焊机, 医疗器械, 真空包装机, 洗涤器等
- Vending machine, Water filter, Welders, Medical equipment, etc.



■ 치수 | 尺寸 | DIMENSION

| MODEL | L | H | A | 연결부 连接口 CONNECTION | 중량 重量 WEIGHT |
|----------------|----|----|------|--------------------|--------------|
| HDW 2110S (6A) | 28 | 33 | 63.5 | Rc 1/8" | 225g |
| HDW 2120S (8A) | 40 | 42 | 74 | Rc 1/4" | 463g |

■ 기종별 사양 | 种别规格 | INDIVIDUAL SPECIFICATION

| MODEL | 오리피스 内孔径 ORIFICE | 사용압력범위 使用压力范围 WORKING PRESSURE | | | | | |
|-----------|------------------|--------------------------------|----|-----------|----|-------------|----|
| | | 공기 空气 AIR | | 물 水 WATER | | 맑은 오일 油 OIL | |
| | | AC | DC | AC | DC | AC | DC |
| HDW 2110S | Ø 2 | 10 | 5 | 7 | 5 | 5 | 5 |
| HDW 2120S | Ø 2.5 | 12 | 5 | 12 | 10 | 10 | 7 |

■ 표준 사양 | 标准规格 | SPECIFICATION

| | | | |
|-------------------------------|------------------------------------|-------------------------------------|---|
| 사용 유체 工作流体 WORKING FLUID | 공기, 물, 기름 空气, 水, 油 AIR, WATER, OIL | 리드선 길이 导线长度 THE LENGTH OF LEAD WIRE | 260mm |
| 사용 압력 工作压力 OPERATING PRESSURE | 0 ~ 1.0 MPa | 사용 온도 流体温度 FLUID TEMPERATURE | 0 ~ 60°C |
| 사용 전압 工作电压 VOLTAGE | AC220V | 몸체 재질 阀体材质 BODY MATERIAL | 스테인레스 不锈钢 STAINLESS STEEL |
| 소비 전력 功率消耗 POWER CONSUMPTION | AC220V : 8VA | 시트 재질 密封件材质 SEAT MATERIAL | 니트릴 고무 丁腈橡胶 NBR |
| 절연 종별 线圈绝缘 COIL INSULATION | CLASS F | 옵 션 选项 OPTION | 시트 密封件 SEAT : EPDM, CR, FKM 나사규격 螺纹规格 CONNECTION : PF, NPT |

* 이 제품의 사양은 품질향상을 위하여 예고없이 변경될 수 있습니다. 对于本产品的性能改善, 可事前 (无预告) 变更产品的规格。

(상시닫힘형, 직동식) 3웨이 2포지션 솔레노이드밸브

3通2位电磁阀 (常闭型, 直动式)

3WAY 2POSITION SOLENOID VALVE (NORMALLY CLOSED TYPE, DIRECT ACTING)

SOLENOID VALVE

공기 물 기름용 | Water Air Oil | 水 空气 油

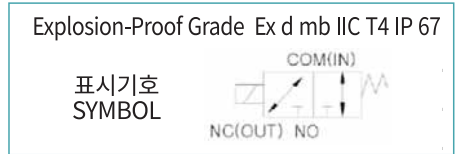
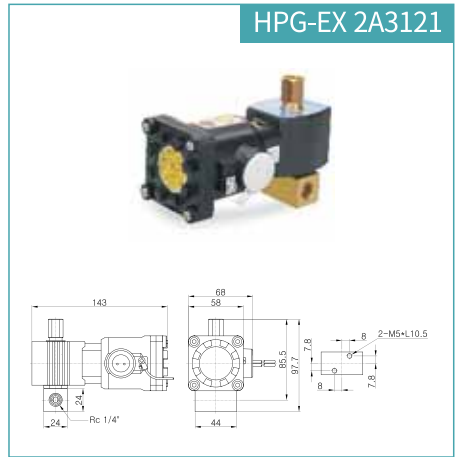
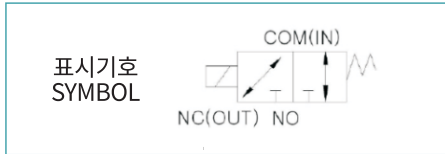
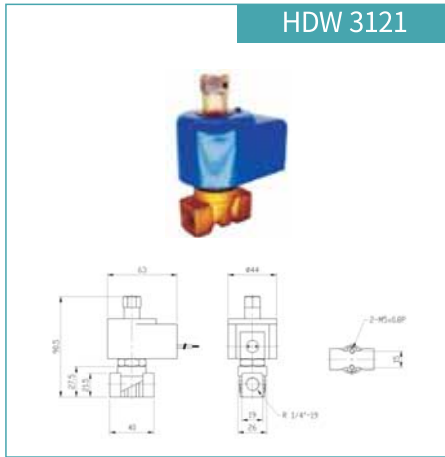
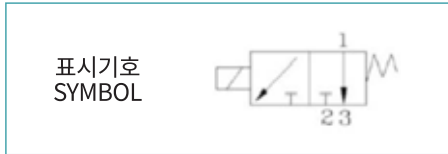
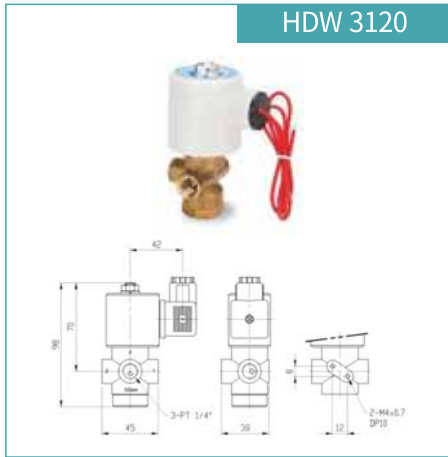
특징 | 特点 | FEATURES

- 긴 수명의 높은 신뢰성
- 경량 소형으로 구조가 간단하고 고장률이 낮으며, 운전 비용이 적게 듭니다.
- 寿命长, 可靠性高
- 结构紧凑, 故障少, 维护费用少。
- Long life and higher reliability
- Light, compact and simple structure will result in low failure rate and operating cost.

응용분야 | 应用范围 | APPLICATIONS

- 자판기, 정수기, 용접기, 의료기기, 진공 포장기, 세척기, 자동밸브 등
- 自动售货机, 净水器, 焊接机, 医疗器械, 真空包装机, 洗衣机, 自动阀 等

Vending machine, Water purifier, Welding machine, Medical device, Vacuum packing machine, Washing machine, Automatic valve, etc.



표준 사양 | 标准规格 | SPECIFICATION

| | | | |
|----------------------------------|--|--|--------------------|
| 사용 유체 工作流体 WORKING FLUID | 공기, 물, 가스, 기름 空气, 水, 燃气, 油 AIR, WATER, GAS, OIL | 리드선 길이 导线长度 THE LENGTH OF LEAD WIRE | 260mm |
| 사용 압력 工作压力 OPERATING PRESSURE | 0 ~ 1.0 MPa | 사용 온도 流体温度 FLUID TEMPERATURE | 0 ~ 60°C |
| 사용 전압 工作电压 VOLTAGE | AC220V, AC110V, DC24V, DC12V | 몸체 재질 阀体材质 BODY MATERIAL | 황 동 黄铜 BRASS |
| 소비 전력 功率消耗 POWER CONSUMPTION | AC220V : 14VA DC24V : 14W | 시트 재질 密封件材质 SEAT MATERIAL | 니트릴 고무 丁腈橡胶 NBR |
| 절연 종별 线圈绝缘 COIL INSULATION | CLASS B | - | - |

※ Specification of the products are subject to change without prior notice for quality improvement.

SOLENOID VALVE

2웨이 솔레노이드 밸브 (상시 열림형, 파일럿식)

2位电磁阀 (常开型, 先导控制)

2WAY SOLENOID VALVE (NORMALLY OPEN TYPE, PILOT CONTROL)

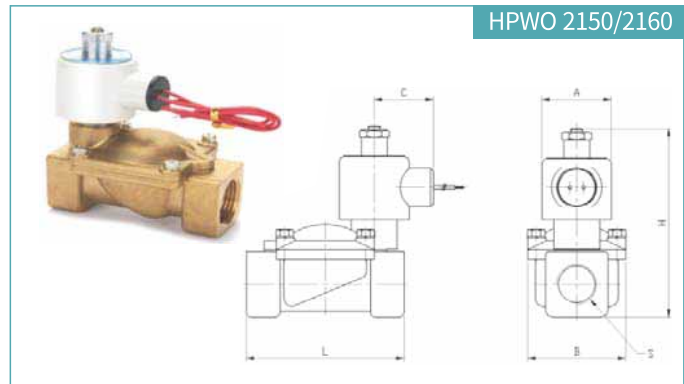
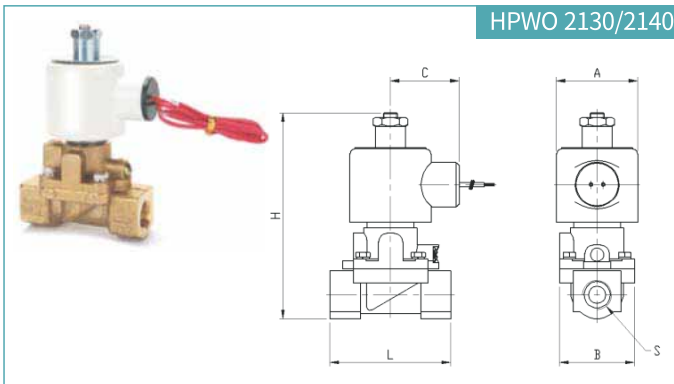
공기 물 기름용 | Water Air Oil | 水 空气 油

특징 | 特点 | FEATURES

- DIAPHRAGM 방식으로 유량의 극대화
- 부품수가 적어 유지보수가 간편함
- COIL 부분이 웨이빙 구조이므로 배선방향이 자유롭다.
- 设计特点是密封垫于PLUNGER的机械连接, 所以不用任何内部压力, 工作在差压0的环境。
- Maximized amount of fluid to the diaphragm mode.
- Convenient maintenance due to fewer parts.
- The waving type coils can be freely to the wiring direction.

응용분야 | 应用范围 | APPLICATIONS

- 소방 물배관, 산업용세척기, 콤프레셔, 중화학장비, 난방, 통풍 장치, 의료기기, 보일러 등
- 水管路, 空气管路, 净水器, 焊接器, 医疗器械, 包装器械等。
- Fire protection water distributed pipes, Industrial cleaning machines, Compressors, Heavy chemical equipments, Heaters, Air ventilation systems, Medical equipments, Boilers, etc.



치수 | 尺寸 | DIMENSION

| MODEL | L | H | A | B | C | 연결부 连接口 CONNECTION | 중량 重量 WEIGHT |
|-----------------|-----|-----|----|----|----|--------------------|--------------|
| HPWO 2130 (10A) | 72 | 117 | 45 | 43 | 40 | Rc 3/8" | 770g |
| HPWO 2140 (15A) | 72 | 117 | 45 | 43 | 40 | Rc 1/2" | 738g |
| HPWO 2150 (20A) | 103 | 130 | 45 | 65 | 40 | Rc 3/4" | 1,415g |
| HPWO 2160 (25A) | 103 | 130 | 45 | 65 | 40 | Rc 1" | 1,284g |

표준 사양 | 标准规格 | STANDARD SPECIFICATION

| | | | |
|----------------------------------|---------------------------------------|--|--|
| 사용 유체 工作流体 WORKING FLUID | 공기, 물, 기름 空气, 水, 油 AIR, WATER, OIL | 리드선 길이 导线长度 THE LENGTH OF LEAD WIRE | 260mm |
| 사용 압력 工作压力 OPERATING PRESSURE | 0.06 ~ 1.0 MPa | 사용 온도 流体温度 FLUID TEMPERATURE | 0 ~ 60°C |
| 사용 전압 工作电压 VOLTAGE | AC220V, AC110V DC24V, DC12V | 몸체 재질 阀体材质 BODY MATERIAL | 황 동 黄铜 BRASS |
| 소비 전력 功率消耗 POWER CONSUMPTION | AC220V : 19VA DC24V : 14W | 시트 재질 密封件材质 SEAT MATERIAL | 니트릴 고무 丁晴橡胶 NBR |
| 절연 종별 线圈绝缘 COIL INSULATION | CLASS F | 옵 션 选项 OPTION | 시트 密封件 SEAT : EPDM, CR, FKM 나사규격 螺纹规格 CONNECTION : PF, NPT 코일 线圈 COIL : DIN 컨넥터형 |

* 이 제품의 사양은 품질향상을 위하여 예고없이 변경될 수 있습니다. 对于本产品的性能改善, 可事前(无预告)变更产品的规格。

(상시 열림형, 파일럿 방식) 2웨이 솔레노이드 밸브

2通电磁阀 (常开型, 先导控制)

2WAY SOLENOID VALVE (NORMALLY OPEN TYPE, PILOT CONTROL)

SOLENOID VALVE

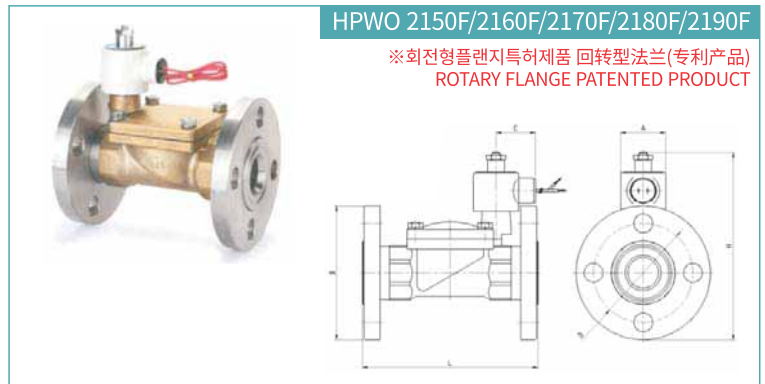
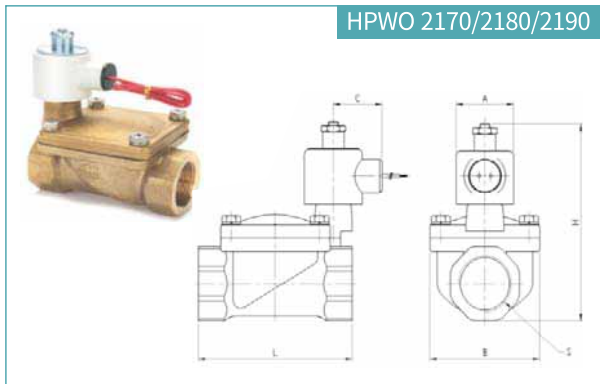
공기 물 기름용 | Water Air Oil | 水 空气 油

특징 | 特点 | FEATURES

- DIAPHRAGM 방식으로 유량의 극대화
- 부품수가 적어 유지보수가 간편함
- COIL 부분이 웨이빙 구조이므로 배선방향이 자유롭다.
- 设计特点是密封垫于PLUNGER的机械连接, 所以不用任何内部压力, 工作在差压0的环境。
- Maximized amount of fluid to the diaphragm mode.
- Convenient maintenance due to fewer parts.
- The waving type coils can be freely to the wiring direction.

응용분야 | 应用范围 | APPLICATIONS

- 소방 물배관, 산업용세척기, 콤프레셔, 중화학장비, 난방, 통풍 장치, 의료기기, 보일러 등
- 水管路, 空气管路, 净水器, 焊接器, 医疗器械, 包装器械等。
- Fire protection water distributed pipes, Industrial cleaning machines, Compressors, Heavy chemical equipments, Heaters, Air ventilation systems, Medical equipments, Boilers, etc.



치수 | 尺寸 | DIMENSION

| MODEL | L | H | A | B | C | D | 연결부 连接口 CONNECTION | 중량 重量 WEIGHT |
|------------------|-----|-------|----|-----|----|-----|--------------------|--------------|
| HPWO 2170 (32A) | 120 | 153 | 45 | 88 | 40 | - | Rc 1"1/4 | 2,577g |
| HPWO 2180 (40A) | 120 | 153 | 45 | 88 | 40 | - | Rc 1"1/2 | 2,740g |
| HPWO 2190 (50A) | 140 | 170 | 45 | 100 | 40 | - | Rc 2" | 3,311g |
| HPWO 2150F (20A) | 157 | 140 | 45 | 100 | 40 | 75 | KS 10K RF 20A | 3,115g |
| HPWO 2160F (25A) | 160 | 161.5 | 45 | 125 | 40 | 90 | KS 10K RF 25A | 3,984g |
| HPWO 2170F (32A) | 175 | 190 | 45 | 135 | 40 | 100 | KS 10K RF 32A | 6,010g |
| HPWO 2180F (40A) | 175 | 193 | 45 | 140 | 40 | 105 | KS 10K RF 40A | 6,155g |
| HPWO 2190F (50A) | 195 | 208 | 45 | 155 | 40 | 120 | KS 10K RF 50A | 7,970g |

표준 사양 | 标准规格 | STANDARD SPECIFICATION

| | | | |
|----------------------------------|---------------------------------------|--|--|
| 사용 유체 工作流体 WORKING FLUID | 공기, 물, 기름 空气, 水, 油 AIR, WATER, OIL | 리드선 길이 导线长度 THE LENGTH OF LEAD WIRE | 260mm |
| 사용 압력 工作压力 OPERATING PRESSURE | 0.06 ~ 1.0 MPa | 사용 온도 流体温度 FLUID TEMPERATURE | 0 ~ 60°C |
| 사용 전압 工作电压 VOLTAGE | AC220V, AC110V DC24V, DC12V | 몸체 재질 阀体材质 BODY MATERIAL | 황 동 黄铜 BRASS |
| 소비 전력 功率消耗 POWER CONSUMPTION | AC220V : 19VA DC24V : 14W | 시트 재질 密封件材质 SEAT MATERIAL | 니트릴 고무 丁晴橡胶 NBR |
| 절연 종별 线圈绝缘 COIL INSULATION | CLASS F | 옵 션 选项 OPTION | 시트 密封件 SEAT : EPDM, CR, FKM 나사규격 螺纹规格 CONNECTION : PF, NPT 코일 线圈 COIL : DIN 컨넥터형 |

※ Specification of the products are subject to change without prior notice for quality improvement.

SOLENOID VALVE

온수, 가습용 | Hot Water, Humidity | 溫水, 加濕

2웨이 솔레노이드 밸브 (상시 닫힘형, 파일럿 킥 방식)

2通电磁阀 (常闭型, PILOT KICK CONTROL)

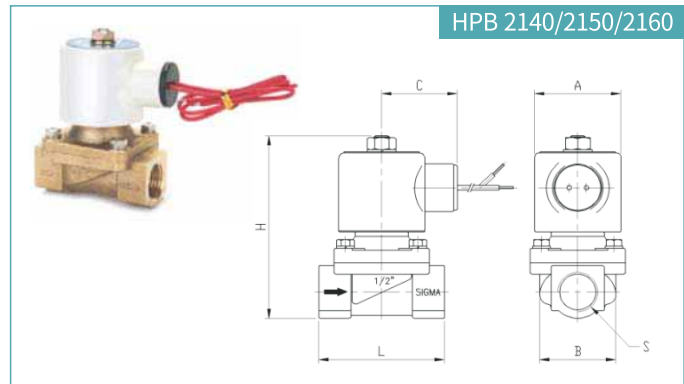
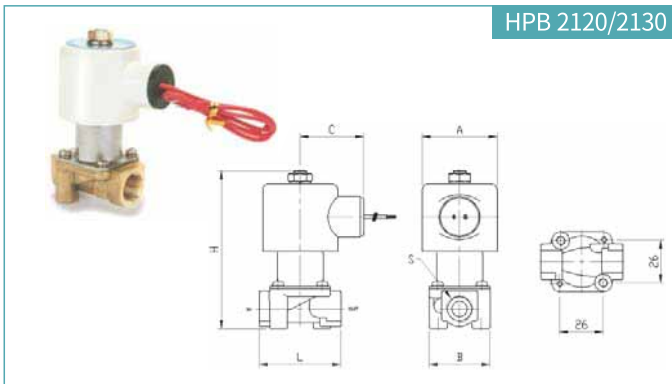
2WAY SOLENOID VALVE (NORMALLY CLOSED TYPE, PILOT KICK CONTROL)

특징 | 特点 | FEATURES

- 다이나프램과 플런저가 기계적으로 연결되어 내부의 압력에 의존하지 않고 차압이 "0"인 상태에서도 작동 할 수 있도록 설계됨.
- 适用密封垫方式, 能达到最大流量。配件数量少, 便于后期维护。线圈可以自由排线方向
- Since diaphragm and plunger are linked with each other mechanically, the machine can work at differential pressure "0", not depending on any pressure.

응용분야 | 应用范围 | APPLICATIONS

- 보일러, 난방 배관, 온수 배관, 가습 배관, 용접기, 의료기기, 포장기계 등
- 水管道, 产业用洗涤器, 中化学装备, 暖房, 通风装置, 医疗器械, 锅炉等。
- Water distribution piping, Air distribution piping, Water filter, Welders, Medical equipment, Packing machine etc.



규격 | 规格 | SPECIFICATION

| MODEL | L | H | A | B | C | S | 중량 重量 WEIGHT |
|----------------|----|-----|----|----|----|---------|--------------|
| HPB 2120 (8A) | 50 | 97 | 45 | 38 | 40 | Rc 1/4" | 481g |
| HPB 2130 (10A) | 50 | 97 | 45 | 38 | 40 | Rc 3/8" | 466g |
| HPB 2140 (15A) | 66 | 94 | 45 | 50 | 40 | Rc 1/2" | 685g |
| HPB 2150 (20A) | 85 | 100 | 45 | 63 | 40 | Rc 3/4" | 930g |
| HPB 2160 (25A) | 93 | 112 | 45 | 73 | 40 | Rc 1" | 1,233g |

표준 사양 | 标准规格 | STANDARD SPECIFICATION

| | | | |
|----------------------------------|--|--|---|
| 사용 유체 工作流体 WORKING FLUID | 공기, 물, 기름 空气, 水, 油 AIR, WATER, OIL | 리드선 길이 导线长度 THE LENGTH OF LEAD WIRE | 260mm |
| 사용 압력 工作压力 OPERATING PRESSURE | 온수용 温水用 : 0.02 ~ 1.0 MPa 가습용 加湿用 : 0.02 ~ 0.3 MPa | 사용 온도 流体温度 FLUID TEMPERATURE | 온수용 温水用 : 0 ~ 100°C 가습용 加湿用 : 0 ~ 130°C |
| 사용 전압 工作电压 VOLTAGE | AC220V, AC110V DC24V, DC12V | 몸체 재질 阀体材质 BODY MATERIAL | 황 동 黄铜 BRASS |
| 소비 전력 功率消耗 POWER CONSUMPTION | AC220V : 19VA DC24V : 14W | 시트 재질 密封件材质 SEAT MATERIAL | 불소고무 FKM |
| 절연 종별 线圈绝缘 COIL INSULATION | CLASS F | 옵 션 选项 OPTION | 시트 密封件 SEAT : EPDM, CR, FKM 나사규격 螺纹规格 CONNECTION : PF, NPT 코일 COIL : DIN 컨넥터형 |

* 이 제품의 사양은 품질향상을 위하여 예고없이 변경될 수 있습니다. 对于本产品的性能改善, 可事前 (无预告) 变更产品的规格。

(상시 닫힘형, 파일럿 방식) 2웨이 솔레노이드 밸브

2通电磁阀 (常闭型, 先导控制)
2WAY SOLENOID VALVE (NORMALLY CLOSED TYPE, PILOT CONTROL)

SOLENOID VALVE

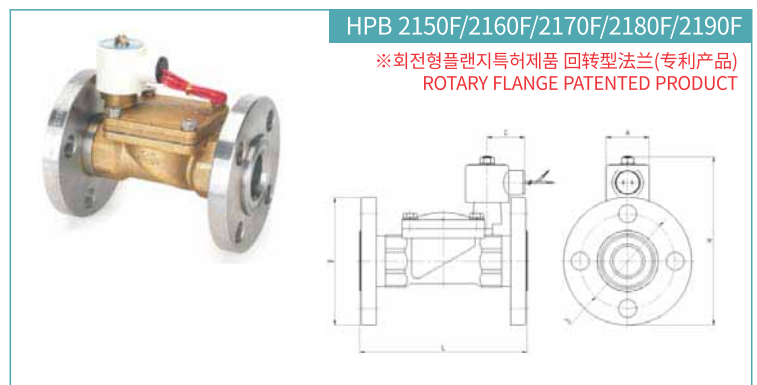
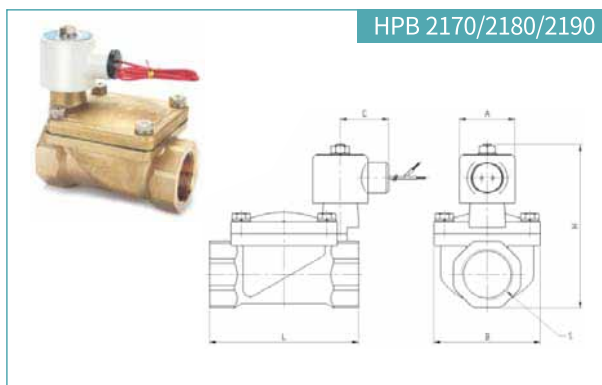
온수, 가습용 | Hot Water, Humidity | 溫水, 加濕

특징 | 特点 | FEATURES

- 다이아프램 방식으로 유량의 극대화.
- 适用密封垫方式, 能达到最大流量.
- 配件数量少, 便于后期维护.
- 线圈可以自由排线方向
- Maximized amount of fluid to the diaphragm mode.

응용분야 | 应用范围 | APPLICATIONS

- 보일러, 난방 배관, 온수 배관, 가습 배관, 용접기, 의료기기, 포장기계 등
- 水管道, 产业用洗涤器, 中化学装备, 暖房, 通风装置, 医疗器械, 锅炉等.
- Boilers, Hot water distribution piping, Humidity lines, Welders, Medical equipment, Packing machine etc.



치수 | 尺寸 | DIMENSION

| MODEL | L | H | A | B | C | D | 연결부 连接口 CONNECTION | 중량 重量 WEIGHT |
|-----------------|-----|-----|----|-----|----|-----|--------------------|--------------|
| HPB 2170 (32A) | 120 | 138 | 45 | 88 | 40 | - | Rc 1"1/4 | 2,575g |
| HPB 2180 (40A) | 120 | 138 | 45 | 88 | 40 | - | Rc 1"1/2 | 2,427g |
| HPB 2190 (50A) | 140 | 154 | 45 | 100 | 40 | - | Rc 2" | 3,210g |
| HPB 2150F (20A) | 139 | 137 | 45 | 100 | 40 | 75 | KS 10K RF 20A | 2,630g |
| HPB 2160F (25A) | 148 | 153 | 45 | 125 | 40 | 90 | KS 10K RF 25A | 3,933g |
| HPB 2170F (32A) | 175 | 182 | 45 | 135 | 40 | 100 | KS 10K RF 32A | 6,010g |
| HPB 2180F (40A) | 175 | 187 | 45 | 140 | 40 | 105 | KS 10K RF 40A | 6,100g |
| HPB 2190F (50A) | 195 | 195 | 45 | 155 | 40 | 120 | KS 10K RF 50A | 7,870g |

표준 사양 | 标准规格 | STANDARD SPECIFICATION

| | | | |
|----------------------------------|--|--|---|
| 사용 유체 工作流体 WORKING FLUID | 공기, 물, 기름 空气, 水, 油 AIR, WATER, OIL | 리드선 길이 导线长度 THE LENGTH OF LEAD WIRE | 260mm |
| 사용 압력 工作压力 OPERATING PRESSURE | 온수용 温水用 : 0.3 ~ 1.0 MPa 가습용 加湿用 : 0.2 ~ 0.3 MPa | 사용 온도 流体温度 FLUID TEMPERATURE | 온수용 温水用 : 0 ~ 100°C 가습용 加湿用 : 0 ~ 130°C |
| 사용 전압 工作电压 VOLTAGE | AC220V, AC110V DC24V, DC12V | 몸체 재질 阀体材质 BODY MATERIAL | 황 동 黄铜 BRASS |
| 소비 전력 功率消耗 POWER CONSUMPTION | AC220V : 19VA DC24V : 14W | 시트 재질 密封件材质 SEAT MATERIAL | 불소고무 FKM |
| 절연 종별 线圈绝缘 COIL INSULATION | CLASS F | 옵 션 选项 OPTION | 시트 密封件 SEAT : EPDM, CR, FKM 나사규격 螺纹规格 CONNECTION : PF, NPT 코일 COIL : DIN 컨벡터형 |

※ Specification of the products are subject to change without prior notice for quality improvement.

SOLENOID VALVE

스팀용 | Steam | 蒸汽

2웨이 솔레노이드 밸브(상시 닫힘형, 파일럿 킥 방식)

2通电磁阀 (常闭型, PILOT KICK CONTROL)

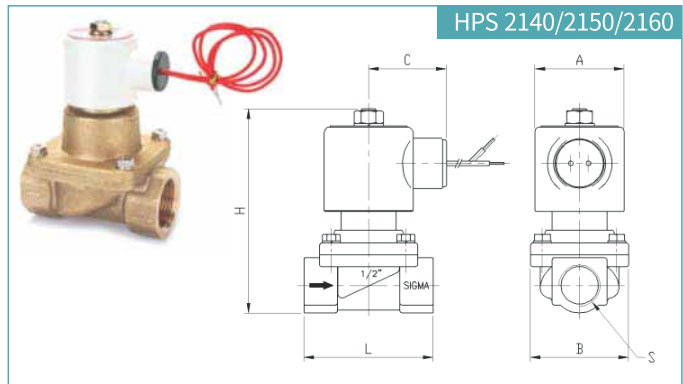
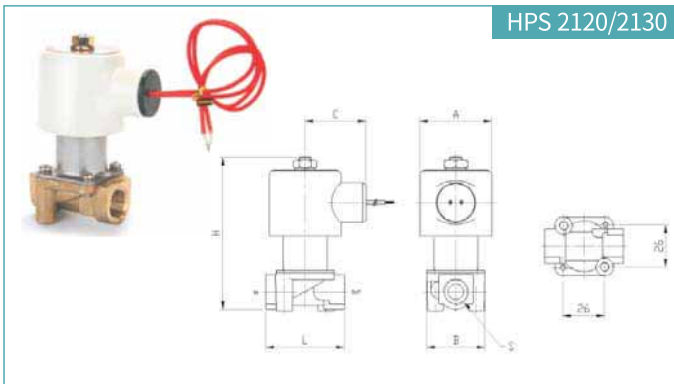
2WAY SOLENOID VALVE (NORMALLY CLOSED TYPE, PILOT KICK CONTROL)

특징 | 特点 | FEATURES

- 파일럿-피스톤에 의해 작동되는 밸브
- 스팀 최대 압력 0.7MPa와 최대온도 180°C까지 사용되는 고온용 밸브
- pilot-piston工作方式
- 用于最高压力 0.7MPa, 最高温度180°C的高温用阀门
- The valve will be operated by a pilot-piston.
- The valve for steam is workable at the maximum pressure of 0.7MPa and up to 180°C

응용분야 | 应用范围 | APPLICATIONS

- 증기배관, 세탁기, 스팀쿠커, 살균소독기, 열교환기, 식음료공정, STEAM PRESS, 염색기계 등
- 蒸汽管道, 洗涤器, 蒸汽cooker, 杀菌消毒器, 热交换器, 食饮料工程, 染色设备等
- Steam piping, Washing machine, Steam cooker, Sterilizers, Food & beverage lines, Steam presses, Dyeing machines, etc.



치수 | 尺寸 | DIMENSION

| MODEL | L | H | A | B | C | 연결부 连接口 CONNECTION | 중량 重量 WEIGHT |
|----------------|----|-----|----|----|----|--------------------|--------------|
| HPS 2120 (8A) | 50 | 97 | 45 | 38 | 40 | Rc 1/4" | 495g |
| HPS 2130 (10A) | 50 | 97 | 45 | 38 | 40 | Rc 3/8" | 480g |
| HPS 2140 (15A) | 66 | 100 | 45 | 50 | 40 | Rc 1/2" | 723g |
| HPS 2150 (20A) | 85 | 123 | 45 | 63 | 40 | Rc 3/4" | 1,270g |
| HPS 2160 (25A) | 93 | 132 | 45 | 73 | 40 | Rc 1" | 1,540g |

표준 사양 | 标准规格 | STANDARD SPECIFICATION

| | | | |
|-------------------------------|--------------------------------|-------------------------------------|---|
| 사용 유체 工作流体 WORKING FLUID | 스팀 蒸汽 STEAM | 리드선 길이 导线长度 THE LENGTH OF LEAD WIRE | 260mm |
| 사용 압력 工作压力 OPERATING PRESSURE | 0.05 ~ 0.7 MPa | 사용 온도 流体温度 FLUID TEMPERATURE | 0 ~ 180°C |
| 사용 전압 工作电压 VOLTAGE | AC220V, AC110V DC24V, DC12V | 몸체 재질 阀体材质 BODY MATERIAL | 황 동 黄铜 BRASS |
| 소비 전력 功率消耗 POWER CONSUMPTION | AC220V : 19VA DC24V : 14W | 시트 재질 密封件材质 SEAT MATERIAL | 테프론 TEFLON |
| 절연 종별 线圈绝缘 COIL INSULATION | CLASS H | 옵 션 选项 OPTION | 시트 密封件 SEAT : EPDM, CR, FKM 나사규격 螺纹规格 CONNECTION : PF, NPT 코일 COIL : DIN 컨넥터형 |

* 이 제품의 사양은 품질향상을 위하여 예고없이 변경될 수 있습니다. 对于本产品的性能改善, 可事前(无预告)变更产品的规格。

(상시 닫힘형, 파일럿 방식) 2웨이 솔레노이드 밸브

2通电磁阀 (常闭型, 先导控制)

2WAY SOLENOID VALVE (NORMALLY CLOSED TYPE, PILOT CONTROL)

SOLENOID VALVE

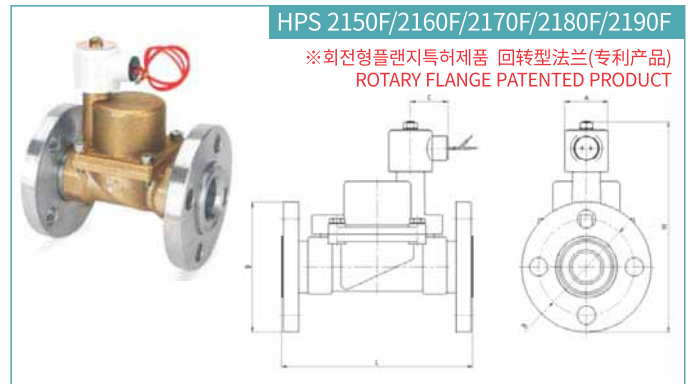
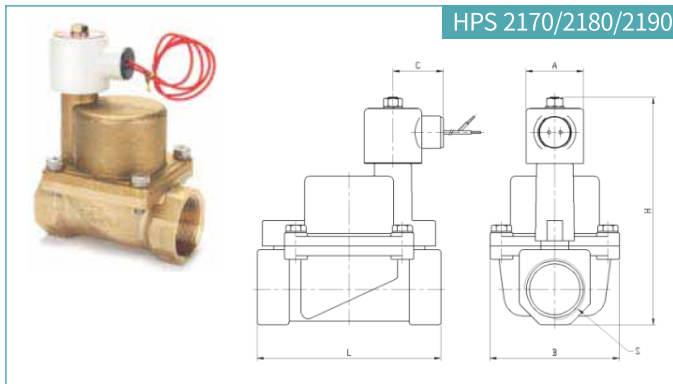
스팀용 | Steam | 蒸汽

특징 | 特点 | FEATURES

- 파일럿-피스톤에 의해 작동되는 밸브
- 스팀 최대 압력 0.7MPa과 최대온도 180°C까지 사용되는 고온용 밸브
- pilot-piston工作方式
- 用于最高压力 0.7MPa, 最高温度180°C的高温用阀门
- The valve will be operated by a pilot-piston.
- The valve for steam is workable at the maximum pressure of 0.7MPa and up to 180°C

응용분야 | 应用范围 | APPLICATIONS

- 증기배관, 세탁기, 스팀쿠커, 살균소독기, 열교환기, 식음료공정, STEAM PRESS, 염색기계 등
- 蒸汽管道, 洗涤器, 蒸汽cooker, 杀菌消毒器, 热交换器, 食饮料工程, 染色设备等
- Steam piping, Washing machine, Steam cooker, Sterilizers, Food & beverage lines, Steam presses, Dyeing machines, etc.



치수 | 尺寸 | DIMENSION

| MODEL | L | H | A | B | C | D | 연결부 连接口 CONNECTION | 중량 重量 WEIGHT |
|-----------------|-----|-------|----|-----|----|-----|--------------------|--------------|
| HPS 2170 (32A) | 120 | 171 | 45 | 88 | 40 | - | Rc 1"1/4 | 3,297g |
| HPS 2180 (40A) | 120 | 171 | 45 | 88 | 40 | - | Rc 1"1/2 | 3,165g |
| HPS 2190 (50A) | 140 | 199 | 45 | 100 | 40 | - | Rc 2" | 4,895g |
| HPS 2150F (20A) | 139 | 137 | 45 | 100 | 40 | 75 | KS 10K RF 20A | 2,970g |
| HPS 2160F (25A) | 148 | 153.5 | 45 | 125 | 40 | 90 | KS 10K RF 25A | 4,240g |
| HPS 2170F (32A) | 175 | 204 | 45 | 135 | 40 | 100 | KS 10K RF 32A | 6,730g |
| HPS 2180F (40A) | 175 | 209 | 45 | 140 | 40 | 105 | KS 10K RF 40A | 6,850g |
| HPS 2190F (50A) | 195 | 248 | 45 | 155 | 40 | 120 | KS 10K RF 50A | 9,520g |

표준 사양 | 标准规格 | STANDARD SPECIFICATION

| | | | |
|----------------------------------|--------------------------------|--|---|
| 사용 유체 工作流体 WORKING FLUID | 스팀 蒸汽 STEAM | 리드선 길이 导线长度 THE LENGTH OF LEAD WIRE | 260mm |
| 사용 압력 工作压力 OPERATING PRESSURE | 0.06 ~ 0.7 MPa | 사용 온도 流体温度 FLUID TEMPERATURE | 0 ~ 180°C |
| 사용 전압 工作电压 VOLTAGE | AC220V, AC110V DC24V, DC12V | 몸체 재질 阀体材质 BODY MATERIAL | 황동 黄铜 BRASS |
| 소비 전력 功率消耗 POWER CONSUMPTION | AC220V : 19VA DC24V : 14W | 시트 재질 密封件材质 SEAT MATERIAL | 테플론 TEFLON |
| 절연 종별 线圈绝缘 COIL INSULATION | CLASS H | 옵션 选项 OPTION | 시트 密封件 SEAT : EPDM, CR, FKM 나사규격 螺纹规格 CONNECTION : PF, NPT 코일 COIL : DIN 컨넥터형 |

※ Specification of the products are subject to change without prior notice for quality improvement.

SOLENOID VALVE

스팀용 | Steam | 蒸汽

2웨이 방폭형 솔레노이드 밸브 (상시 닫힘형, 파일럿 방식)

2位防爆电磁阀 (常闭型, 先导控制)

2WAY EXPLOSION PROOF SOLENOID VALVE (NORMALLY CLOSED TYPE, PILOT CONTROL)

특징 | 特点 | FEATURES



방폭 인증 번호 : 15-GA2BO-0257X
인증 등급 : Ex d mb IIC T4 IP67

- 파일럿-피스톤에 의해 작동되는 밸브.
- 스팀 최대압력 0.7MPa, 180°C까지의 고온에서 사용 가능.
- 防爆认证号码 : 15-GA2BO-0257X · 认证等级 : Ex d mb IIC T4 IP67
- 工作于pilot-piston.
- 适用于蒸汽最大压力 0.7MPa, 最高温度180°C.

- Explosion-proof Certificate No. : 15-GA2BO-0257X
- Explosion-proof grade : Ex d mb IIC T4 IP67
- The valve will be operated by a pilot-piston.
- The valve is workable at up to 180°C and the maximum steam pressure of 0.7MPa.

응용분야 | 应用范围 | APPLICATIONS

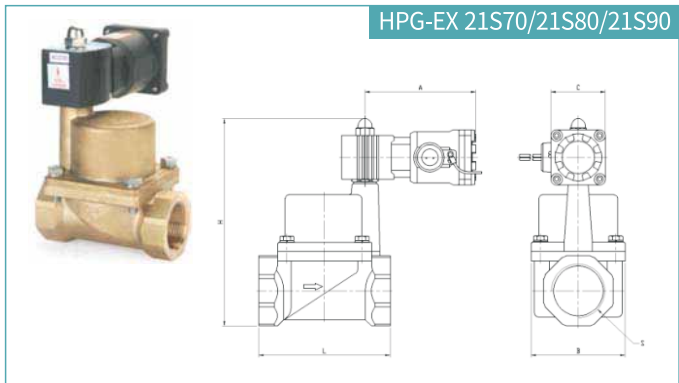
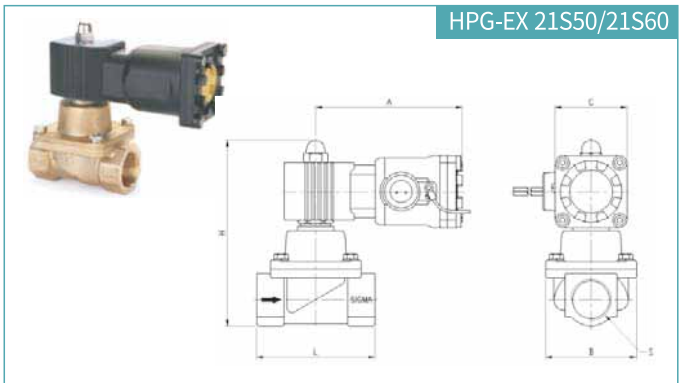
증기 배관, 세탁기, 스팀쿠커, 살균소독기, 열 교환기, 식음료 공정, 스팀프레스, 염색기계 등 폭발 위험이 있는 장소

蒸汽管道, 洗涤器, 蒸汽cooker, 杀菌消毒器, 热交换器, 食饮料工程, 染色设备等

Steam piping, Washing machine, Steam cooker, Sterilizers, Food & beverage processing, Steam press, Dyeing machines, etc. such as fire explosive atmospheres.

주의 | 注意 | CAUTION

불순물이 포함되거나 점성이 있는 유체인 경우, 부식물이 축적되어 파일럿 작동의 방해가 우려되는 경우엔 사용을 제한합니다.
不适用不损物多, 或有粘性的流体, 腐蚀物妨碍先导控制的环境。
Please restrict the use when the fluid used is in a viscous or contain impurities, or when a disturbance of the pilot operation concerned the accumulation of corrosive



치수 | 尺寸 | DIMENSION

| MODEL | L | H | A | B | C | 연결부 接口 CONNECTION | 중량 重量 WEIGHT |
|--------------------|-----|-------|-----|-----|----|-------------------|--------------|
| HPG-EX 21S50 (20A) | 85 | 122 | 118 | 63 | 58 | Rc 3/4" | 1,870g |
| HPG-EX 21S60 (25A) | 93 | 131 | 118 | 73 | 58 | Rc 1" | 2,140g |
| HPG-EX 21S70 (32A) | 120 | 155.5 | 118 | 88 | 58 | Rc 1"1/4 | 3,897g |
| HPG-EX 21S80 (40A) | 120 | 155.5 | 118 | 88 | 58 | Rc 1"1/2 | 3,765g |
| HPG-EX 21S90 (50A) | 140 | 172.5 | 118 | 100 | 58 | Rc 2" | 5,495g |

표준 사양 | 标准规格 | SPECIFICATION

| | | | |
|----------------------------------|--|-------------------------------------|-----------------------------------|
| 사용 유체 工作流体 WORKING FLUID | 스팀 蒸汽 STEAM | 방폭 보호 등급 防爆保护等级 PROTECTION GRADE | Ex d mb IIC T4 IP67 |
| 사용 압력 工作压力 OPERATING PRESSURE | 0.06 ~ 0.7 MPa | 사용 온도 流体温度 FLUID TEMPERATURE | 0 ~ 180°C |
| 사용 전압 工作电压 VOLTAGE | AC220V, AC110V (50~60Hz) DC24V, DC12V | 몸체 재질 阀体材质 BODY MATERIAL | 황 동 黄铜 BRASS |
| 소비 전력 功率消耗 POWER CONSUMPTION | AC220V : 19VA DC24V : 14W | 시트 재질 密封件材质 SEAT MATERIAL | 테프론 TEFLON |
| 온도 등급 温度等级 TEMPERATURE GRADE | T4 (≤135°C) | 옵 션 选项 OPTION | 나사규격 螺纹规格 CONNECTION : PF, NPT |

* 이 제품의 사양은 품질향상을 위하여 예고없이 변경될 수 있습니다. 对于本产品的性能改善, 可事前(无预告)变更产品的规格。

(상시 닫힘형, 파일럿 방식) 2웨이 방폭형 솔레노이드 밸브

2位防爆电磁阀 (常闭型, 先导控制)

2WAY EXPLOSION PROOF SOLENOID VALVE (NORMALLY CLOSED TYPE, PILOT CONTROL)

SOLENOID VALVE

스팀용 | Steam | 蒸汽

특징 | 特点 | FEATURES



방폭 인증 번호 : 15-GA2BO-0257X
인증 등급 : Ex d mb IIC T4 IP67

- 파일럿-피스톤에 의해 작동되는 밸브.
- 스팀 최대압력 0.7MPa, 180°C까지의 고온에서 사용 가능.
- 防爆认证号码 : 15-GA2BO-0257X · 认证等级 : Ex d mb IIC T4 IP67
- 工作于pilot-piston.
- 适用于蒸汽最大压力 0.7MPa, 最高温度180°C.
- Explosion-proof Certificate No. : 15-GA2BO-0257X
- Explosion-proof grade : Ex d mb IIC T4 IP67
- The valve will be operated by a pilot-piston.
- The valve is workable at up to 180°C and the maximum steam pressure of 0.7MPa.

응용분야 | 应用范围 | APPLICATIONS

증기 배관, 세탁기, 스팀쿠커, 살균소독기, 열 교환기, 식음료 공정, 스팀 프레스, 염색기계 등 폭발 위험이 있는 장소

蒸汽管道, 洗涤器, 蒸汽cooker, 杀菌消毒器, 热交换器, 食饮料工程, 染色设备等

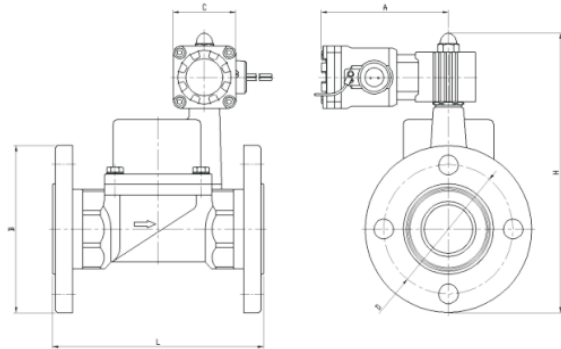
Steam piping, Washing machine, Steam cooker, Sterilizers, Food & beverage processing, Steam press, Dyeing machines, etc. such as fire explosive atmospheres.

주의 | 注意 | CAUTION

- ※ 불순물이 포함되거나 점성이 있는 유체인 경우, 부식물이 축적되어 파일럿 작동의 방해가 우려되는 경우엔 사용을 제한합니다.
- ※ 不适用不损物多, 或有粘性的流体, 腐蚀物妨碍先导控制的环境.
- ※ Please restrict the use when the fluid used is in a viscous or contain impurities, or when a disturbance of the pilot operation concerned the accumulation of corrosive

HPG-EX 21S50F/21S60F/21S70F/21S80F/21S90F

※ 회전형플랜지특허제품 回转型法兰(专利产品)
ROTARY FLANGE PATENTED PRODUCT



■ 치수 | 尺寸 | DIMENSION

| MODEL | L | H | A | B | C | D | 연결부 接口 CONNECTION | 중량 重量 WEIGHT |
|---------------------|-----|-------|-----|-----|----|-----|-------------------|--------------|
| HPG-EX 21S50F (20A) | 139 | 156 | 118 | 100 | 58 | 75 | KS 10K RF 20A | 3,570g |
| HPG-EX 21S60F (25A) | 148 | 172.5 | 118 | 125 | 58 | 90 | KS 10K RF 25A | 4,840g |
| HPG-EX 21S70F (32A) | 175 | 195.5 | 118 | 135 | 58 | 100 | KS 10K RF 32A | 7,330g |
| HPG-EX 21S80F (40A) | 175 | 198 | 118 | 140 | 58 | 105 | KS 10K RF 40A | 7,450g |
| HPG-EX 21S90F (50A) | 195 | 213 | 118 | 155 | 58 | 120 | KS 10K RF 50A | 10,120g |

■ 표준 사양 | 标准规格 | SPECIFICATION

| | | | |
|----------------------------------|--|-------------------------------------|-----------------------------------|
| 사용 유체 工作流体 WORKING FLUID | 스팀 蒸汽 STEAM | 방폭 보호 등급 防爆保护等级 PROTECTION GRADE | Ex d mb IIC T4 IP67 |
| 사용 압력 工作压力 OPERATING PRESSURE | 0.06 ~ 0.7 MPa | 사용 온도 流体温度 FLUID TEMPERATURE | 0 ~ 180°C |
| 사용 전압 工作电压 VOLTAGE | AC220V, AC110V (50~60Hz) DC24V, DC12V | 몸체 재질 阀体材质 BODY MATERIAL | 황동 黄铜 BRASS |
| 소비 전력 功率消耗 POWER CONSUMPTION | AC220V : 19VA DC24V : 14W | 시트 재질 密封件材质 SEAT MATERIAL | 테플론 TEFLON |
| 온도 등급 温度等级 TEMPERATURE GRADE | T4 (≤135°C) | 옵 션 选项 OPTION | 나사규격 螺纹规格 CONNECTION : PF, NPT |

※ Specification of the products are subject to change without prior notice for quality improvement.

※ Specification of the products are subject to change without prior notice for quality improvement.

SOLENOID VALVE

공기 물 기름용 | Water Air Oil | 水 空气 油

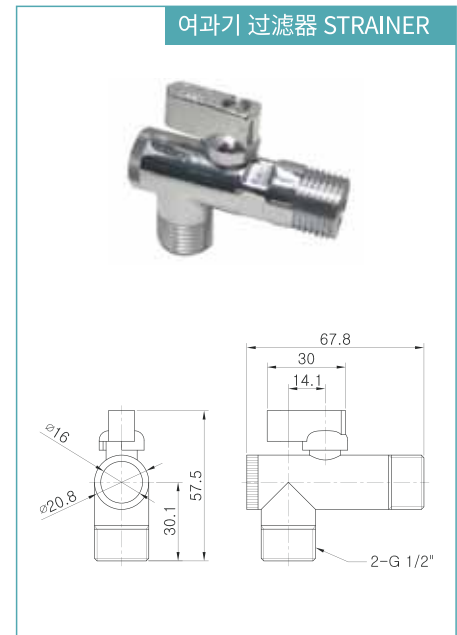
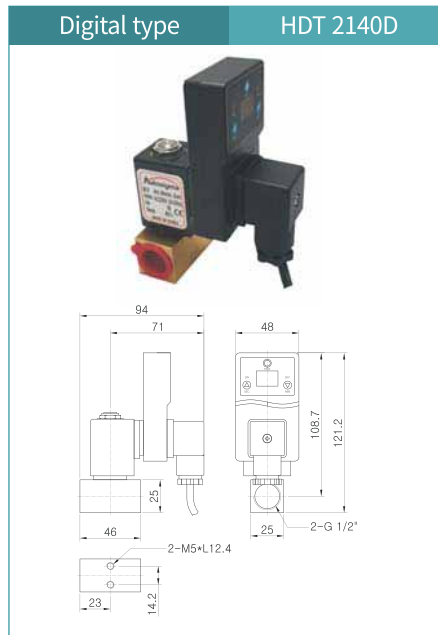
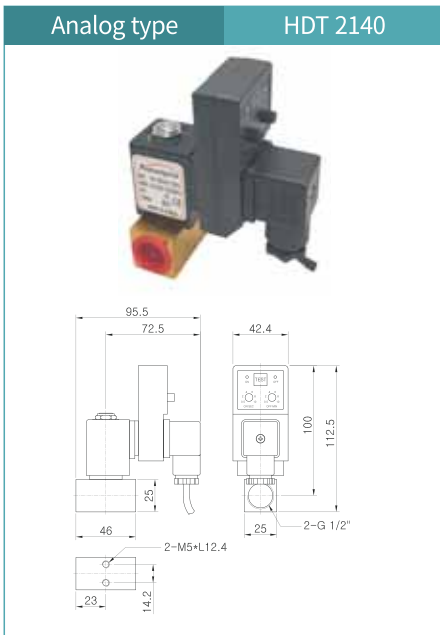
자동배수용 솔레노이드밸브, 여과기

自动排水电磁阀, 过滤器

AUTOMATIC DRAIN ELECTRONIC SOLENOID VALVE, STRAINER

특징 | 特点 | FEATURES

- 전자 기술이 적용된 타이머 부품이 설정시간에 따라 자동으로 밸브의 개폐를 조정
- 콤프레셔 자동배수 및 정원 자동관개 시스템 등에 사용됨.
- 자동배수 타이머, 솔레노이드 밸브와 스트레이너(여과기)로 구성됨.
- The timer is electronic technology to automatically adjust the opening and closing of valve in accordance with the set time.
- For automatic irrigation systems of garden and automatic drainage of the compressor.
- Composition : Automatic drain timer, Solenoid valve and Strainer.
- 按照设定时间利用电磁技术的定时器自动控制阀门的开关。
- 适用于空气站(压缩机)的自动放水, 园林系统的自动灌溉等。
- 构成：自动排水定时器电磁阀与过滤器。



표준 사양 | 标准规格 | SPECIFICATION

| | | | |
|----------------------------------|---------------------------------------|---------------------------------|--------------------|
| 사용 유체 工作流体 WORKING FLUID | 공기, 물, 기름 空气, 水, 油 AIR, WATER, OIL | 오리 피스 公称通径 ORIFICE | Ø4 |
| 사용 압력 工作压力 OPERATING PRESSURE | 0.03 ~ 1.5 MPa | 사용 온도 流体温度 FLUID TEMPERATURE | 0 ~ 60°C |
| 사용 전압 工作电压 VOLTAGE | AC110V / AC220V / DC24V | 몸체 재질 阀体材质 BODY MATERIAL | 황 동 黄铜 BRASS |
| 소비 전력 功率消耗 POWER CONSUMPTION | AC220V : 14VA | 시트 재질 密封件材质 SEAT MATERIAL | 니트릴 고무 丁腈橡胶 NBR |
| 절연 종별 绝缘种类 COIL INSULATION | CLASS H | 콘센트 길이 导线长度 CONSENT LENGTH | 1200mm |

* 이 제품의 사양은 품질향상을 위하여 예고없이 변경될 수 있습니다. 对于本产品的性能改善, 可事前(无预告)变更产品的规格。

가스 압력 조정기

燃气压力调整器

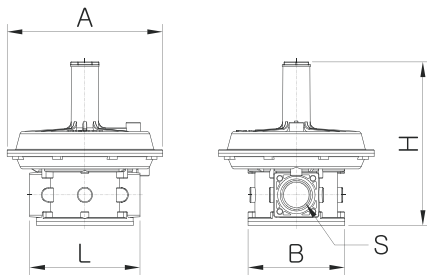
GAS PRESSURE REGULATOR (Governor For Gas)

GAS SOLENOID VALVE



CE According to LVD 2006/95/EC test required
IEC 60730-1 (4th Edi.): 2010
IEC 60730-2-15 (2th Edi.): 2008

■ 치수 | 尺寸 | DIMENSIONS



| MODEL | 외형 치수 外形尺寸 Overall (mm) | | | | 무게 重量 Weight(Kg) | 연결부 连接口 (Connection) |
|----------------|-------------------------|-----|-----|-----|------------------|----------------------|
| | L | H | A | B | | |
| HGR 2015 (15A) | 110 | 191 | 143 | 88 | 1.3 | Rp 1/2" |
| HGR 2020 (20A) | 110 | 191 | 143 | 88 | 1.3 | Rp 3/4" |
| HGR 2025 (25A) | 110 | 191 | 143 | 88 | 1.3 | Rp 1" |
| HGR 2040 (40A) | 160 | 242 | 225 | 140 | 3.37 | Rp 1 1/2" |
| HGR 2050 (50A) | 160 | 242 | 225 | 140 | 3.37 | Rp 2" |

선택사항 选择事项 Optional : 내장형 필터 内置型过滤器 Built-in Filter

■ 일반사양 | 一般规格 | GENERAL SPECIFICATION

| | |
|-----------------------------------|--|
| 사용 가스 适用燃气 Working gas | LNG(도시가스), LPG, 공기, 비부식성 가스 LNG(城市煤气), LPG, 空气, 费腐蚀性燃气 LNG(Town gas), LPG, Air, Non-aggressive gas |
| 주위 온도 周围温度 Ambient temperature | -15 ~ 60 °C |
| 전압 허용 오차 电压允许公差 voltage tolerance | -15 ~ 10 % |
| 입력 압력 压力 Inlet Pressure | 0.5 ~ 1 bar |
| 필터 여과도 过滤器透过率 Filtering | ≤ 50µm |
| 보호등급 保护等级 Protection grade | IP 54 |

■ 재질 | 材质 | MATERIALS

| | |
|----------------------|--|
| 하우징 外壳 Housing | Aluminium diecast |
| 다이아프램 密封垫 Diaphragm | HNBR |
| 기타부품 其他配件 Other part | SUS 304 / Nylon 66 etc. |
| 필터 过滤器 Filter | 부직포 无纺布 Nonwoven polypropylene fabric (≤ 50µm) |

■ 기술적 특성 | 技术特性 | TECHNICAL DESCRIPTION

-HGR 계열의 Gas Pressure Regulator는 가스의 공급압력을 일정압력으로 제어 유지하는 감압밸브의 일종으로 압력조정은 보조전원 없이 스프링의 장력에 의해 작동됩니다.
-가스 연소기기에 일정범위 내의 압력으로 가스가 공급되어 안전이 확보 됩니다.
-설정압력(출구 측의 가스압력)의 변경은 조정 나사를 이용합니다.

-HGR系列的 Gas Pressure Regulator 是一种控制燃气供应压力并维持压力的减压阀一种, 压力调整无需附加电源而在弹簧的张力下工作。
-燃气燃烧器内供应固定压力所以确保安全。
-设定压力(出口的燃气压力)是用调整螺丝来调整。

-HGR Series Gas Pressure Regulator is activated by the tension of the spring as a kind of pressure reducing valve to keep a constant control the supply pressure of the gas pressure without auxiliary power.
-Gas being fed to the pressure in a certain range to the gas combustion device is ensured.
-Changing the set pressure (the gas pressure in the outlet side) is used in the adjusting screw.

GAS SOLENOID VALVE

가스 솔레노이드 밸브

燃气电磁阀

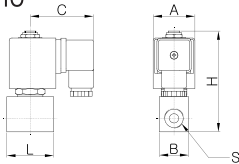
GAS SOLENOID VALVE (Normally Closed, The Fast Opening and Fast Closing Type)



According to LVD 2006/95/EC
test required IEC 60730-1 (4th Edi.): 2010 / IEC 60730-2-15 (2th Edi.): 2008

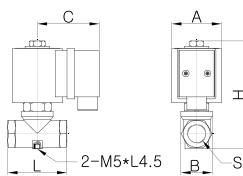
HDG

2006
2008
2010



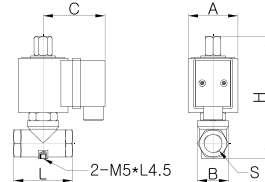
HDG

2015B



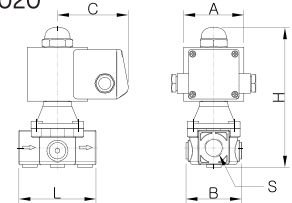
HDG

2015C



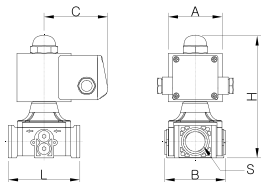
HDG

2015
2020



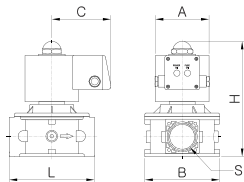
HDG

2025



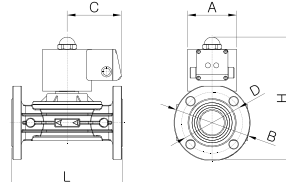
HDG

2040
2050



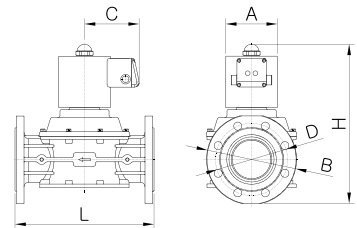
HDG

2050F
2065F



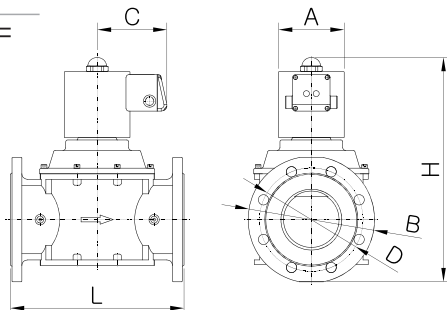
HDG

2080F



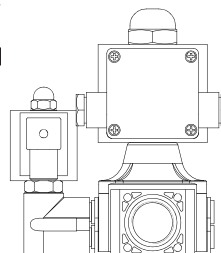
HDG

2100F



HDG

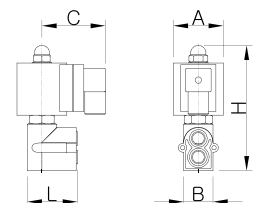
2010E,
2025
결합예시



HDG

2010E

보조 밸브
辅助阀
Auxiliary Valve



※ Specification of the products are subject to change without prior notice for quality improvement.

치수 및 상세사양 | 尺寸以及详细规格 | DIMENSIONS & TECHNICAL SPECIFICATIONS

The Directly Fast Opening and Fast Closing Type

| MODEL | 외형 치수 外形尺寸 Overall (mm) | | | | | | | 무게 重量 Weight (Kg) | 연결부 连接口 (Connection) | 오리피스 孔 ORIFICE (Φ) | 최대사용압력 最大使用压力 Max. Operating Pressure (mbar) | 소비전력 消耗功率 Power consumption | 전선 인입부 电线入口 Wire Entry |
|------------------|----------------------------|-------|-------|------|-------|-----|------|----------------------|-------------------------|-----------------------|--|--------------------------------|------------------------------|
| | L | H | A | B | C | D | E | | | | | | |
| HDG 2006 (6A) | 40 | 86 | 36 | 25 | 54 | | | 0.4 | Rp 1/8" | 3 | 10,000 | 19VA | M18×P1.5 |
| HDG 2008 (8A) | 40 | 86 | 36 | 25 | 54 | - | - | 0.4 | Rp 1/4" | 8 | 360 | 19VA | |
| HDG 2010 (10A) | 40 | 86 | 36 | 25 | 54 | - | - | 0.4 | Rp 1/4" | 3 | 10,000 | 19VA | |
| HDG 2015B (15A) | 60.5 | 110.5 | 51 | 32 | 63.5 | - | - | 0.4 | Rp 1/2" | 8 | 360 | 19VA | |
| HDG 2015C (15A) | 60.5 | 125 | 51 | 32 | 63.5 | - | - | 1 | Rp 1/2" | 12 | 360 | 20VA | M14×P1.5 |
| HDG 2015 (15A) | 84 | 152 | 65.5 | 60.5 | 77 | - | - | 1.8 | Rp 1/2" | 12 | 360 | 20VA | |
| HDG 2020 (20A) | 84 | 152 | 65.5 | 60.5 | 77 | - | - | 1.8 | Rp 1/4" | 22 | 360 | 20VA | Rp 3/8" |
| HDG 2025 (25A) | 110 | 174 | 83 | 93 | 97.5 | - | - | 2.7 | Rp 1" | 30 | 360 | 30VA | |
| HDG 2040 (40A) | 160 | 216 | 100.5 | 140 | 110.5 | - | - | 7 | Rp 1" 1/2 | 43 | 360 | 85VA / 34VA* | |
| HDG 2050 (50A) | 160 | 216 | 100.5 | 140 | 110.5 | - | - | 7 | Rp 2" | 51 | 360 | 85VA / 34VA* | |
| HDG 2050F (50A) | 227 | 255 | 110 | 165 | 111 | 125 | 4×18 | 7 | DN 50 | 51 | 200 | 85VA / 34VA* | |
| HDG 2065F (65A) | 270 | 313 | 114 | 185 | 121 | 145 | 4×18 | 14.5 | DN 65 | 66 | 200 | 190VA / 53VA* | |
| HDG 2080F (80A) | 310 | 352 | 114 | 200 | 121 | 160 | 8×18 | 14.5 | DN 80 | 81 | 200 | 190VA / 53VA* | |
| HDG 2100F (100A) | 310 | 465 | 165 | 220 | 147 | 180 | 8×18 | 16 | DN 100 | 102 | 200 | 190VA / 53VA* | |
| HDG 2010E (10A) | 51 | 128 | 51 | 30 | 65 | - | - | 0.7 | - | 9 | 360 | 19VA | |
| HDG 2010E (10A) | 51 | 128 | 51 | 30 | 65 | - | - | 0.7 | - | 9 | 360 | 19VA | |

HDG2015B - stroke 고정 固定 / HDG2015C - stroke 조절 调整 / HDG2010E - 다른 밸브와 결합하는 보조 밸브 辅助阀门 * : 시동 启动 Starting / 작동 工作 Working

일반사양 | 一般规格 | GENERAL SPECIFICATION

| | |
|--------------------------------------|---|
| 사용 가스 适用燃气 Working gas | LNG(Town gas), LPG, 공기 연도 가스, 비부식성 가스 LNG(Town gas), LPG, 空气威压燃气, 非腐蚀性燃气 LNG(Town gas), LPG, Air Flue gas, Non-aggressive gas |
| 주위 온도 周围温度 Ambient temperature | -15 ~ 60 °C |
| 전압 허용 오차 电压允许公差 voltage tolerance | -15 ~ 10 % |
| 닫힘 시간 关闭时间 closing time | < 1 초 秒 second |
| 개방 시간 开启时间 opening time | < 1 초 秒 second |
| 보호등급 保护等级 Protection grade | IP 54 |
| 후렌지 규격 法兰规格 Flange Standard | DIN 16 BAR RF |

재질 | 材质 | MATERIALS

| | |
|--------------------------|--------------------------|
| 하우징 外壳 Housing | Aluminium diecast, Brass |
| 코일하우징 线圈 Coil housing | Iron |
| 코일 线圈 Coil | enameled copper wires |
| 디스크 시트 密封件 Disk seat | HNBR |
| 코어 铁芯 Core | Pure Iron |

기술적 특성 | 技术特性 | TECHNICAL DESCRIPTION

-HDG 계열 솔레노이드 밸브는 직동식이며 평상시 닫혀있다가 전원이 공급되면 1초 이내로 열립니다.

-전원의 공급이 중단되면 가스의 흐름을 차단 하도록 밸브가 빠르게 닫힙니다. (1초 이내)

-본 제품은 가스 버너, 가스 보일러, 산업용가마 등 가스 소비기구에 필요한 공기 또는 가스의 차단 및 해제를 제어하기에 적합합니다.

-HDG系列电磁阀是直动式,平时关闭,提供电源开启,开启时间小于1秒。

-中断电源则迅速关闭阀门,关闭时间小于1秒。

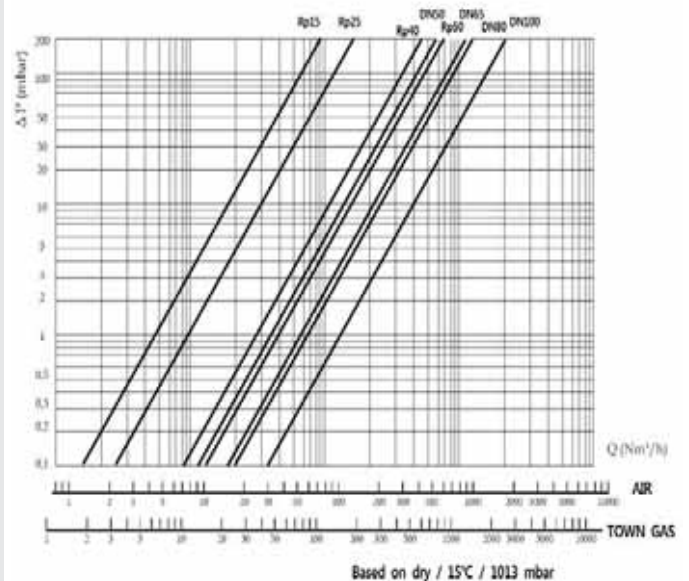
-此产品适用于燃气燃烧器,燃气供热期,产业用锅炉等控制燃气开关的产品。

-HDG Series solenoid valves are fast opening single-stage valves directly act as the power held within one second, normally closed.

-If the power supply is shut off, the valve rapidly closes, interrupting the flow of gas. (within 1 second)

-This is suitable for air or gas blocking and releasing controls, required in gas power burners, atmospheric gas boilers, industrial kilns and other gas consuming appliances.

CAPACITY DIAGRAM - HDG series



* Specification of the products are subject to change without prior notice for quality improvement.

GAS SOLENOID VALVE

가스 솔레노이드 밸브

燃气电磁阀

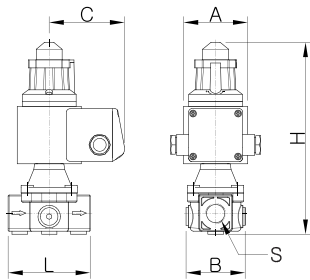
GAS SOLENOID VALVE (The Slow Opening and Fast Closing Type)



According to LVD 2006/95/EC
test required IEC 60730-1 (4th Edi.): 2010 / IEC 60730-2-15 (2th Edi.): 2008

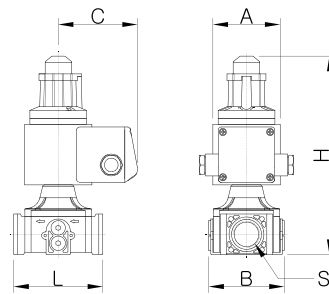
HDGS

2015
2020



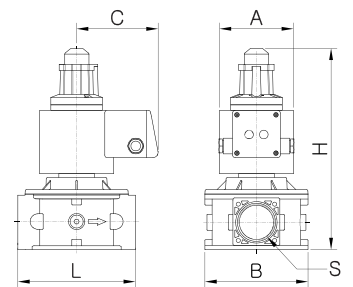
HDGS

2025



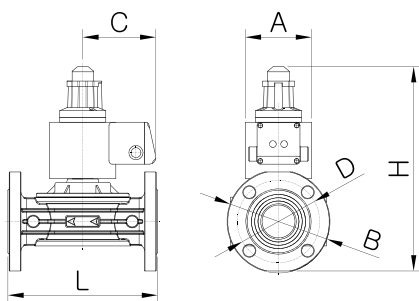
HDGS

2040
2050



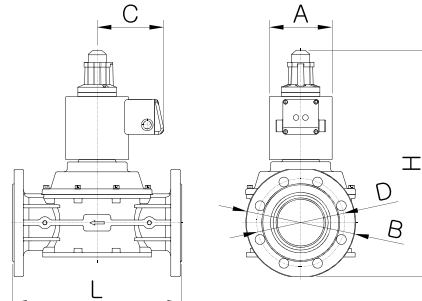
HDGS

2050F
2065F



HDGS

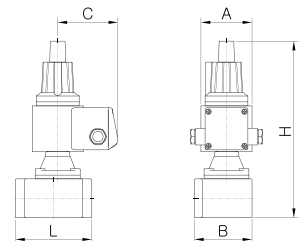
2080F
20100F



HDGS

보조 밸브
辅助阀
Auxiliary Valve

2015E



※ Specification of the products are subject to change without prior notice for quality improvement.

■ 치수 및 상세사양 | 尺寸以及详细规格 | DIMENSIONS & TECHNICAL SPECIFICATIONS

The Slow Opening and Fast Closing Type

| MODEL | 외형 치수 外形尺寸 Overall (mm) | | | | | | | 무게 重量 Weight (Kg) | 연결부 连接口 (Connection) | 최대사용압력 最大使用压力 Max. Operating Pressure (mbar) | 소비전력 消耗功率 Power consumption | 전선 인입부 电线入口 Wire Entry |
|-------------------|----------------------------|-----|-------|------|-------|-----|------|-------------------------|-------------------------|---|-----------------------------------|------------------------------|
| | L | H | A | B | C | D | E | | | | | |
| HDGS 2015 (15A) | 84 | 196 | 65.5 | 60.5 | 77 | - | - | 1.8 | Rp 1/2" | 360 | 20VA | Rp 3/8" |
| HDGS 2020 (20A) | 84 | 196 | 65.5 | 60.5 | 77 | - | - | 1.8 | Rp 1/4" | 360 | 20VA | |
| HDGS 2025 (25A) | 110 | 245 | 83 | 93 | 97.5 | - | - | 2.7 | Rp 1" | 360 | 30VA | |
| HDGS 2040 (40A) | 160 | 273 | 100.5 | 140 | 110.5 | - | - | 7 | Rp 1" 1/2 | 360 | 85VA / 34VA* | |
| HDGS 2050 (50A) | 160 | 287 | 100.5 | 140 | 110.5 | - | - | 7 | Rp 2" | 360 | 85VA / 34VA* | |
| HDGS 2050F (50A) | 227 | 314 | 110 | 165 | 111 | 125 | 4×18 | 7 | DN 50 | 200 | 85VA / 34VA* | |
| HDGS 2065F (65A) | 270 | 365 | 114 | 185 | 121 | 145 | 4×18 | 14.5 | DN 65 | 200 | 190VA / 53VA* | |
| HDGS 2080F (80A) | 313 | 411 | 114 | 200 | 121 | 160 | 8×18 | 14.5 | DN 80 | 200 | 190VA / 53VA* | |
| HDGS 2100F (100A) | 316 | 449 | 114 | 220 | 121 | 180 | 8×18 | 16 | DN 100 | 200 | 370VA / 84VA* | |
| HDGS 2015E | 98 | 227 | 65.5 | 74 | 77 | - | - | 1.8 | - | 360 | 20VA* | |

* : 시동 启动 Starting / 작동 工作 Working

■ 일반사양 | 一般规格 | GENERAL SPECIFICATION

| | |
|--------------------------------------|---|
| 사용 가스 适用燃气 Working gas | LNG(Town gas), LPG, 공기 연도 가스, 비부식성 가스 LNG(Town gas), LPG, 空气减压燃气, 非腐蚀性燃气 LNG(Town gas), LPG, Air Flue gas, Non-aggressive gas |
| 주위 온도 周围温度 Ambient temperature | -15 ~ 60 °C |
| 전압 허용 오차 电压允许公差 voltage tolerance | -15 ~ 10 % |
| 닫힘 시간 关闭时间 closing time | < 1 초 秒 second |
| 개방 시간 开启时间 opening time | < 10 초 秒 second |
| 보호등급 保护等级 Protection grade | IP 54 |
| 후렌지 규격 法兰规格 Flange Standard | DIN 16 BAR RF |

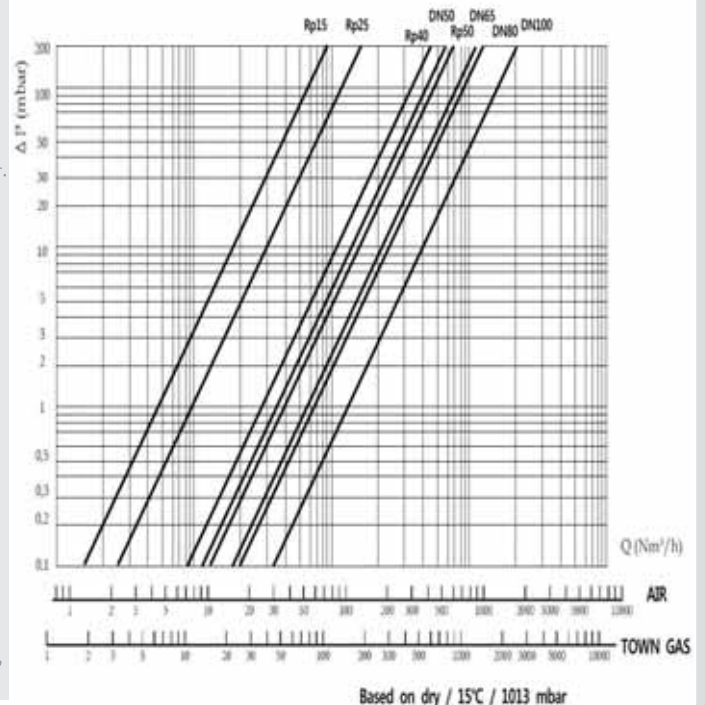
■ 재질 | 材质 | MATERIALS

| | |
|--------------------------|-----------------------|
| 하우징 外壳 Housing | Aluminium diecast |
| 코일하우징 线圈 Coil housing | Iron |
| 코일 线圈 Coil | enameled copper wires |
| 디스크 시트 密封件 Disk seat | HNBR |
| 코어 铁芯 Core | Pure Iron |

■ 기술적 특성 | 技术特性 | TECHNICAL DESCRIPTION

- HDGS 계열 솔레노이드 밸브는 직동식이며 평상시 닫혀있다가 전원이 공급되면 10초 이내로 열립니다.
- 전원의 공급이 중단되면 밸브가 빠르게 (1초 이내) 닫혀 가스의 흐름을 차단합니다.
- 본 제품은 가스 버너의 'HDG 계열의 밸브' (The Fast Opening and Fast Closing Solenoid Valve)의 하류에 장착하여 전원이 공급되면 천천히 열려(10초이내) 버너의 화력을 조절하고 위험을 최소화합니다.
- 코일에 전원이 공급되면 밸브가 천천히 열리도록 유압 브레이크(hydraulic brake)가 조절합니다.
- 본 제품은 가스 버너, 가스 보일러, 산업용 가마 등 가스 소비기구에 필요한 공기 또는 가스의 차단 및 유량 제어하기에 적합합니다.
- HDGS系列电磁阀是直动式，平时关闭状态，供应电源时缓慢开启（10秒以内）
- 此产品安装在燃气燃烧器下端，供应电源时缓慢开启（10秒以内）并调整火力来减少危险。
- 供应电源给线圈时hydraulic brake调整阀门并缓慢开启。
- 此产品适用于燃气燃烧器，燃气供热期，产业用锅炉等控制燃气切断并油量调整。
- HDGS Series solenoid valves open slowly (≤10 seconds) as the power held within one second, normally closed.
- If the power supply is shut off, the valve rapidly closes, interrupting the gas flow. (within 1 second)
- This product is equipped with 'HDG series valve' (The Fast Opening and Fast Closing Solenoid Valve) downstream of the gas burner. When power is applied, the valve is slowly opened (within 10 seconds) to adjust the heating power of the burner, minimizing risk.
- When the coil is powered, the valve opens slowly because of the hydraulic brake.
- This kind of valve is normally installed as safety and regulating device in gas trains, for industrial applications and gas firing systems.

CAPACITY DIAGRAM - HDGS series



※ Specification of the products are subject to change without prior notice for quality improvement.

GAS SOLENOID VALVE

가스 긴급 차단 솔레노이드 밸브

燃气紧急切断电磁阀 (常闭型)

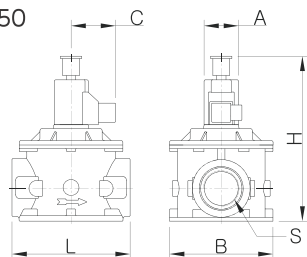
GAS SAFETY SHUT-OFF SOLENOID VALVE (The Manual Reset-Normally Closed Type)



According to LVD 2006/95/EC
test required IEC 60730-1 (4th Edi.): 2010 / IEC 60730-2-15 (2th Edi.): 2008

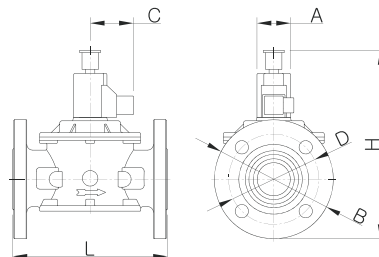
HGS

2040
2050



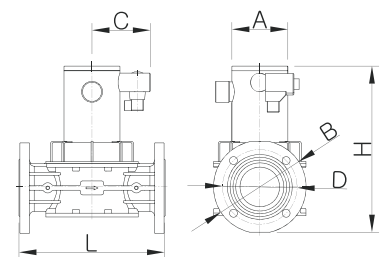
HGS

2050F



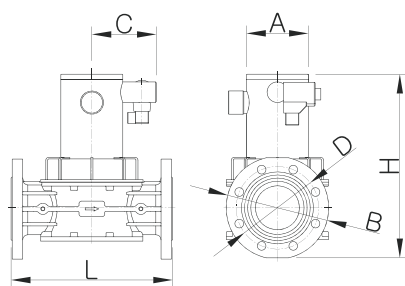
HGS

2065F



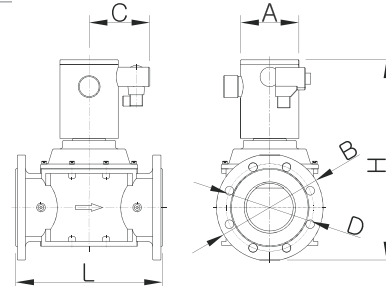
HGS

2080F



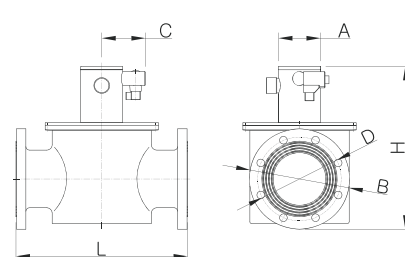
HGS

2100F



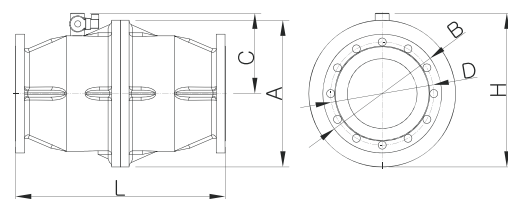
HGS

2100F



HGS

2200F



※ Specification of the products are subject to change without prior notice for quality improvement.

GAS SOLENOID VALVE

가스 긴급 차단 솔레노이드 밸브

치수 | 尺寸 | DIMENSIONS

- The Manual Reset - Normally Closed Type -

| MODEL | 외형 치수 外形尺寸 Overall (mm) | | | | | | | 무게 重量 Weight (Kg) | 연결부 连接口 (Connection) | 최대사용압력 最大使用压力 Max. Operating Pressure (mbar) | 소비전력 功率 Power Consumption (VA) |
|------------------|----------------------------|-------|-----|-----|-----|-----|---------|----------------------|-------------------------|--|-----------------------------------|
| | L | H | A | B | C | D | E | | | | |
| HGS 2040 (40A) | 160 | 190 | 47 | 140 | 60 | - | - | 4.00 | Rp 1"1/2 | 500 | 10 |
| HGS 2050 (50A) | 160 | 190 | 47 | 140 | 60 | - | - | 5.00 | Rp 2" | 500 | 10 |
| HGS 2050F (50A) | 227 | 228.5 | 47 | 165 | 60 | 125 | 4 × 18 | 5.00 | DN 50 | 500 | 10 |
| HGS 2065F (65A) | 270 | 334.5 | 120 | 185 | 125 | 145 | 4 × 18 | 13.50 | DN 65 | 500 | 10 |
| HGS 2080F (80A) | 310 | 350 | 120 | 200 | 125 | 160 | 8 × 18 | 15.70 | DN 80 | 500 | 10 |
| HGS 2100F (100A) | 310 | 364.5 | 120 | 220 | 125 | 180 | 8 × 18 | 16.00 | DN 100 | 500 | 10 |
| HGS 2150F (150A) | 491 | 470 | 120 | 285 | 125 | 240 | 8 × 23 | 33.00 | DN 150 | 500 | 10 |
| HGS 2200F (200A) | 600 | 440 | 420 | 340 | 230 | 295 | 12 × 23 | 59.80 | DN 200 | 500 | 10 |

일반사양 | 一般规格 | GENERAL SPECIFICATION

| | |
|--|--|
| 사용 가스 适用燃气 Working gas | LNG(Town gas), LPG, 연도 가스, 비부식성 가스 LNG(城市煤气), LPG, 轻度燃气, 非腐蚀性燃气 LNG(Town gas), LPG, Flue gas, Non-aggressive gas |
| 주위 온도 周围温度 Ambient temperature | -15 ~ 60 °C |
| 최대표면온도 最大的表面温度 Max. superficial temperature | 80 °C |
| 최대사용압력 最高使用压力 Max. working pressure | 500mbar |
| 전압 허용 오차 电压允许公差 Voltage tolerance | -15 ~ 10 % |
| 폐쇄 시간 关闭时间 Closing time | 1 초 秒 second |
| 보호등급 保护等级 Protection grade | IP 54 |
| 전선 인입부 电线入口 Wire entry | M18 × 1.5P |
| 후렌지 규격 法兰规格 Flange Standard | DIN 16 BAR RF |

재질 | 材质 | MATERIALS

| | |
|----------------------------|-----------------------|
| 하우징 外壳 Housing base | Aluminium diecast |
| 코일하우징 线圈外壳 Coil housing | Iron |
| 코일 线圈 Coil | Enameled copper wires |
| 디스크 시트 密封件 Disk seat | HNBR |
| 코어 铁芯 Core | Aluminium, Iron, etc. |

기술적 특성 | 技术特性 | TECHNICAL DESCRIPTION

HGS 계열 솔레노이드 밸브는 가스누설감지기나 일산화탄소 감지기 등과 연결되어 가스배관의 긴급차단 장치에 사용됩니다.

본제품은 가스 누설 감지기로부터 신호를 받아 전원의 공급이 중단되면 가스의 흐름이 차단하도록 밸브가 빠르게 닫힙니다. (1초 이내)

본 제품은 일반적으로 수동 차단밸브의 하류와 가스조절 시스템의 상류에 설치됩니다.

HGS系列电磁阀跟燃气泄漏探测器或一氧化碳感应器连接, 用于燃气管道的紧急切断装置。

此产品从燃气邪路感应器接到信号后中断电源时切断燃气流动并且迅速关闭 (1秒内)

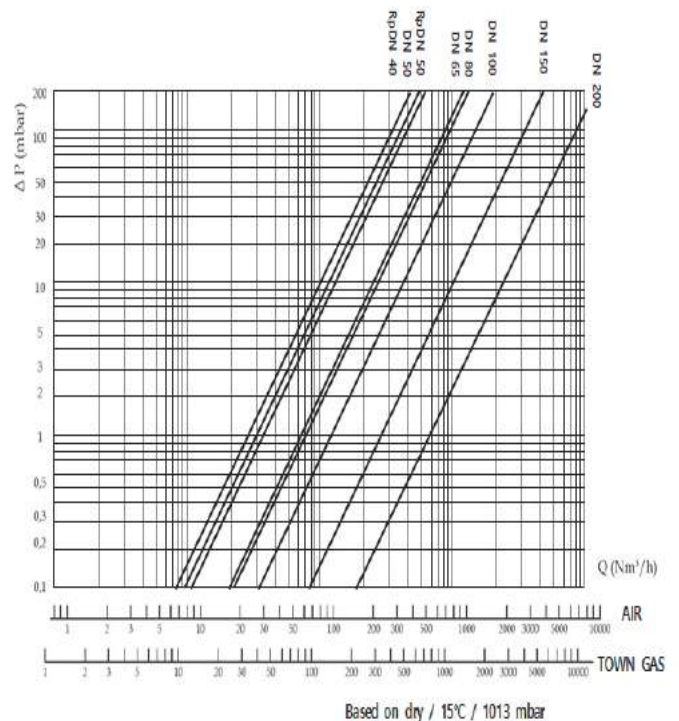
此产品安装在手动切断阀的下流方以及燃气调整器的上流方。

HGS series solenoid valve connected to the gas leak detector or alarm signals for the presence of carbon monoxide, is suitable to perform locking operations on the gas line.

When electric current is interrupted to the signals from the gas leak detector, the valve closes quickly to shut off the flow of gas. (within 1 second)

HGS series is normally installed downstream a manual shut-off valve and upstream of the gas regulating train.

CAPACITY DIAGRAM - HGS series



※ Specification of the products are subject to change without prior notice for quality improvement.

GAS SOLENOID VALVE

가스 긴급 차단 솔레노이드 밸브

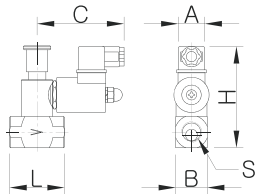
燃气紧急切断电磁阀 (常开型)

GAS SAFETY SHUT-OFF SOLENOID VALVE (The Manual Reset-Normally Open Type)

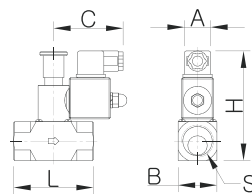


According to LVD 2006/95/EC
test required IEC 60730-1 (4th Edi.): 2010 / IEC 60730-2-15 (2th Edi.): 2008

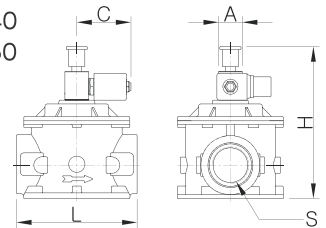
HGSO
2015



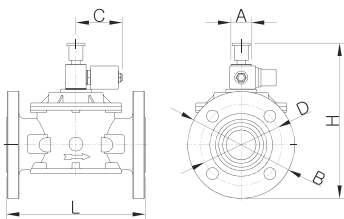
HGSO
2025



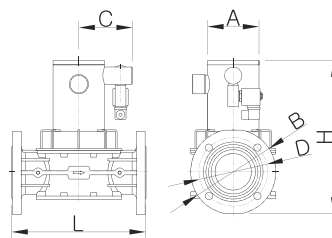
HGSO
2040
2050



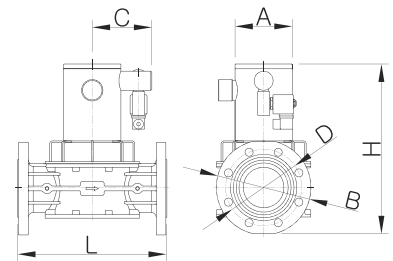
HGSO
2050F



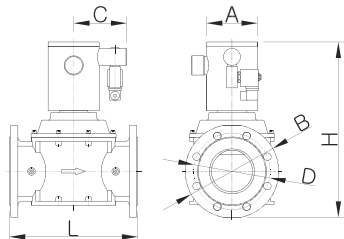
HGSO
2065F



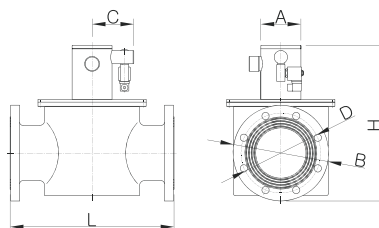
HGSO
2080F



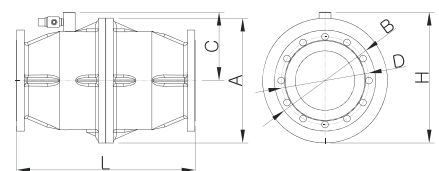
HGSO
2100F



HGSO
2150F



HGSO
2200F



※ Specification of the products are subject to change without prior notice for quality improvement.

GAS SOLENOID VALVE

가스 긴급 차단 솔레노이드 밸브

치수 | 尺寸 | DIMENSIONS

- The Manual Reset - Normally Open Type -

| MODEL | 외형 치수 外形尺寸 Overall (mm) | | | | | | | 무게 重量 Weight (Kg) | 연결부 连接口 (Connection) | 최대사용압력 最大使用压力 Max. Operating Pressure (mbar) | 소비전력 功率 Power Consumption (VA) |
|-------------------|----------------------------|-------|------|-----|-----|-----|---------|----------------------|-------------------------|--|-----------------------------------|
| | L | H | A | B | C | D | E | | | | |
| HGSO 2015 (15A) | 56 | 104 | 27 | 32 | 89 | - | - | 0.87 | Rp 1/2" | 500 | 20 |
| HGSO 2025 (25A) | 82 | 113 | 27 | 40 | 89 | - | - | 1.08 | Rp 1" | 500 | 20 |
| HGSO 2040 (40A) | 160 | 229 | 31.5 | 140 | 72 | - | - | 4.00 | Rp 1"1/2" | 500 | 20 |
| HGSO 2050 (50A) | 160 | 240 | 31.5 | 140 | 72 | - | - | 5.00 | Rp 2" | 500 | 20 |
| HGSO 2050F (50A) | 227 | 228.5 | 31.5 | 165 | 72 | 125 | 4 × 18 | 5.00 | DN 50 | 500 | 20 |
| HGSO 2065F (65A) | 270 | 334.5 | 120 | 185 | 125 | 145 | 4 × 18 | 14.70 | DN 65 | 500 | 20 |
| HGSO 2080F (80A) | 310 | 350 | 120 | 200 | 125 | 160 | 8 × 18 | 15.70 | DN 80 | 500 | 20 |
| HGSO 2100F (100A) | 310 | 364.5 | 120 | 220 | 125 | 180 | 8 × 18 | 16.60 | DN 100 | 500 | 20 |
| HGSO 2150F (150A) | 491 | 470 | 120 | 285 | 125 | 240 | 8 × 23 | 30.00 | DN 150 | 500 | 20 |
| HGSO 2200F (200A) | 600 | 440 | 420 | 340 | 230 | 295 | 12 × 23 | 59.80 | DN 200 | 500 | 20 |

일반사항 | 一般规格 | GENERAL SPECIFICATION

| | |
|--|--|
| 사용 가스 适用燃气 Working gas | LNG(Town gas), LPG, 연도 가스, 비부식성 가스 LNG(城市煤气), LPG, 轻度燃气, 费腐蚀性燃气 LNG(Town gas), LPG, Flue gas, Non-aggressive gas |
| 주위 온도 周围温度 Ambient temperature | -15 ~ 60 °C |
| 최대표면온도 最大的表面温度 Max. superficial temperature | 70 °C |
| 최대사용압력 最高使用压力 Max. working pressure | 500mbar |
| 전압 허용 오차 电压允许公差 voltage tolerance | -15 ~ 10 % |
| 폐쇄 시간 关闭时间 closing time | 1 초 秒 second |
| 보호등급 保护等级 Protection grade | IP 54 |
| 전선 인입부 电线入口 Wire entry | M18 × 1.5P |
| 후렌지 규격 法兰规格 Flange Standard | DIN 16 BAR RF |

재질 | 材质 | MATERIALS

| | |
|----------------------------|-----------------------|
| 하우징 外壳 Housing base | Aluminium diecast |
| 코일하우징 线圈外壳 Coil housing | Iron |
| 코일 线圈 Coil | Enameled copper wires |
| 디스크 시트 密封件 Disk seat | HNBR |
| 코어 铁芯 Core | Aluminium, Iron, etc. |

기술적 특성 | 技术特性 | TECHNICAL DESCRIPTION

HGSO 계열 솔레노이드 밸브는 가스누설감지거나 일산화탄소 감지기 등과 연결되어 가스배관의 긴급차단 장치에 사용됩니다.

전기가 흐르지 않는 상태에서 수동으로 리셋 꼭지를 당기면 가스 통로가 개방됩니다.

가스 누설 감지기로부터 전기적 신호를 받으면 코일에 전류가 흘러 가스의 흐름이 차단되도록 코일이 덮개의 지지대를 당깁니다.

지지대가 제거된 덮개가 가스통로를 빠르게 닫습니다. (1초 이내)

HGSO 系列电磁阀适用于燃气泄漏感应装置或一氧化碳感应装置用在燃气管道的紧急切断装置。

在关闭电源的状态下，拉动手动恢复部，则开放通路。

接到燃气泄漏感应器的电子信号时，线圈通电，拉动线圈顶盖支架。支架移位后密封件迅速关闭。（1秒以内）

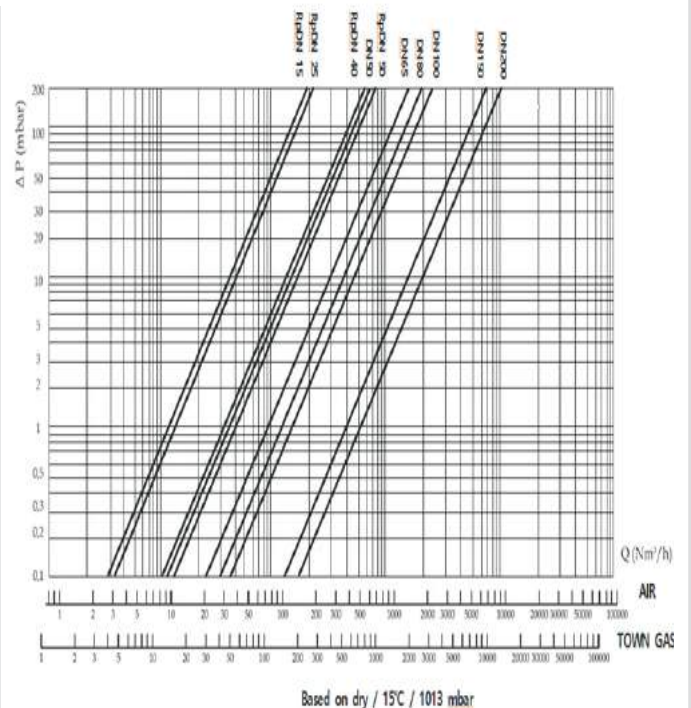
HGSO series solenoid valve connected to the gas leak detector or alarm signals for the presence of carbon monoxide, is suitable to perform locking operations on the gas line.

While electricity is not flowing, the gas passage is opened by pulling manually reset.

Because of an electrical signal from a gas leak detector, current flows in the coil and the coil pull a support of shutter to block the flow of gas.

The supports is removed, the shutter close the gas passage quickly. (within 1 second)

CAPACITY DIAGRAM - HGSO series



※ Specification of the products are subject to change without prior notice for quality improvement.

GAS SOLENOID VALVE

가스 듀얼 솔레노이드 밸브

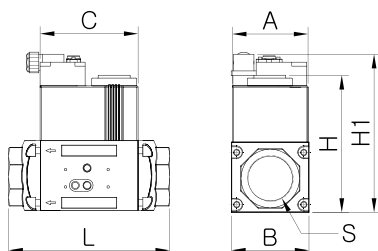
燃气双作用电磁阀

GAS DUAL SOLENOID VALVE (The Dual safety shut-off valve modular system)



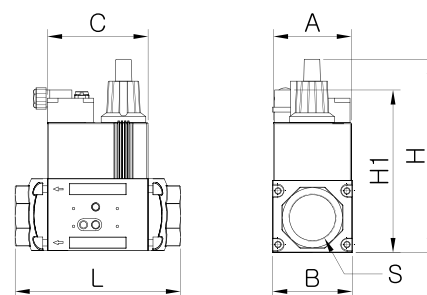
HGD

2040
2050



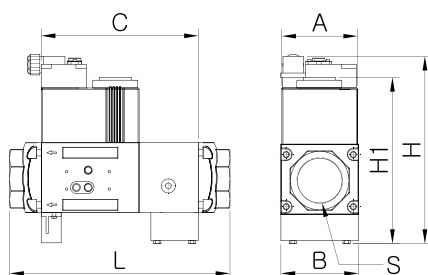
HGDS

2040
2050



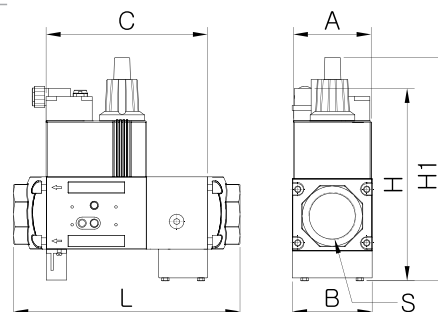
HGD

2040F
2050F



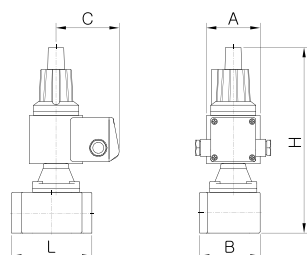
HGDS

2040F
2050F

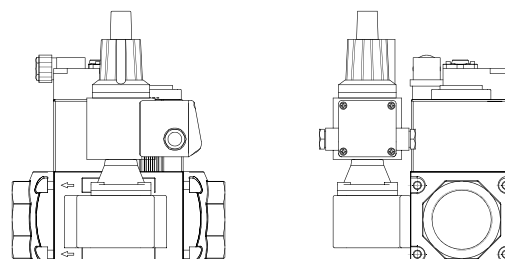


HGDS
2015E

보조 밸브
辅助阀
Auxiliary Valve



보조밸브 HDGS-2015E 부착형



※ Specification of the products are subject to change without prior notice for quality improvement.

GAS SOLENOID VALVE

가스 듀얼 솔레노이드 밸브

치수 및 상세사양 | 尺寸以及详细规格 | DIMENSIONS & TECHNICAL SPECIFICATIONS

| MODEL | 외형 치수 外形尺寸 Overall (mm) | | | | | | 무게 重量 Weight (Kg) | 연결부 连接口 (Connection) | 최대사용압력 最大使用压力 Max. Operating Pressure (mbar) | 소비전력 功率 Power Consumption (VA) | 전선 인입부 电线入口 Wire Entry | |
|------------|----------------------------|-----|-----|-----|------|----|-------------------------|-------------------------|---|---|------------------------------|----------|
| | L | H | H1 | A | B | C | | | | | | |
| Fast+Fast | HGD 2040 | 204 | 171 | 198 | 96 | 98 | 124 | 4.6 | Rp 1"1/2 | 500 | 72 | M22×P1.5 |
| | HGD 2040F | 279 | 210 | 237 | 96 | 98 | 199 | 6.4 | Rp 1"1/2 | 500 | 72 | |
| | HGD 2050 | 204 | 210 | 237 | 96 | 98 | 124 | 5.6 | Rp 2" | 500 | 94 | |
| | HGD 2050F | 279 | 249 | 276 | 96 | 98 | 199 | 7.5 | Rp 2" | 500 | 94 | |
| Fast+Slow | HGDS 2040 | 204 | 236 | 198 | 96 | 98 | 124 | 5.6 | Rp 1"1/2 | 500 | 72 | |
| | HGDS 2040F | 279 | 275 | 237 | 96 | 98 | 199 | 6.5 | Rp 1"1/2 | 500 | 72 | |
| | HGDS 2050 | 204 | 275 | 237 | 96 | 98 | 124 | 6.2 | Rp 2" | 500 | 94 | |
| | HGDS 2050F | 279 | 314 | 276 | 96 | 98 | 199 | 7.5 | Rp 2" | 500 | 94 | |
| HDGS 2015E | | 98 | 227 | - | 65.5 | 74 | 77 | 1.8 | - | 360 | 20 | |

F: 필터 장착형 过滤器安装型 Filter Mounted

일반사양 | 一般规格 | GENERAL SPECIFICATION

| | |
|---|--|
| 사용 가스 适用燃气 Working gas | LNG(Town gas), LPG, 공기, 천연 가스, 비부식성 가스 LNG(城市煤气), LPG, 空气, 天然燃气, 非腐蚀性燃气 LNG(Town gas), LPG, Air, Natural gas, Non-aggressive gas |
| 주위 온도 周围温度 Ambient temperature | -15 ~ 60 °C |
| 전압 허용 오차 电压允许公差 voltage tolerance | -15 ~ 10 % |
| 최대 사용 압력 最大使用压力 Maximum operating pressure | 500 mbar |
| 전선 인입부 电线入口 Wire entry | M22 × 1.5P |
| 보호등급 保护等级 Protection grade | IP 54 |

재질 | 材质 | MATERIALS

| | |
|--------------------------|--|
| 하우징 外壳 Housing base | Aluminium diecast |
| 코일하우징 线圈 Coil housing | Iron |
| 코일 线圈 Coil | enameled copper wires |
| 디스크 시트 密封件 Disk sheet | HNBR |
| 코어 铁芯 Core | Pure Iron |
| 필터 过滤网 Filter | 부직포 无纺布 Nonwoven polypropylene fabric (≤ 50µm) |

기술적 특성 | 技术特性 | TECHNICAL DESCRIPTION

HGD/HGDS 계열 솔레노이드 밸브는 두 개의 Normally Closed 안전 차단 밸브를 결합시켜 다목적 소형으로 디자인 되었습니다. 본 제품은 1차 Fast Opening 솔레노이드 밸브와 2차 Fast Opening 또는 Slow Opening 솔레노이드 밸브로 결합되어 있습니다. 본 제품은 산업용 가마나 가스보일러 등 그밖에 가스를 사용하는 설비에 가스버너의 화력을 조절하는데 필요한 가스 또는 공기의 차단, 해제에 사용됩니다.

HGD/HGDS 系列电磁阀结合两个常闭式电磁阀，适用于多目的控制。此产品是由快速运行电磁阀与缓慢运行电磁阀来组合。此产品适用于燃气燃烧器，燃气供热期，产业用锅炉等控制燃气开关的产品。

HGD / HGDS series solenoid Valve is a combination of two normally closed safety shutoff valves in an only compact and versatile valve housing. This product is combined with primary Fast Opening or Slow Opening Solenoid Valve. This product is suitable for air or gas blocking and releasing controls, required in gas power burners, atmospheric gas boiler, industrial kilns and others gas consuming appliances.

※ Specification of the products are subject to change without prior notice for quality improvement.

GAS SOLENOID VALVE

가스 필터

燃气过滤器
GAS FILTER

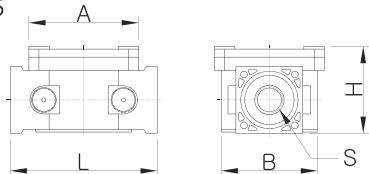


CE According to Pressure Equipment Directive 97/23/EC
Rating : Class 1 , 1000mbar, -20~60°C

■ 치수 | 尺寸 | DIMENSION

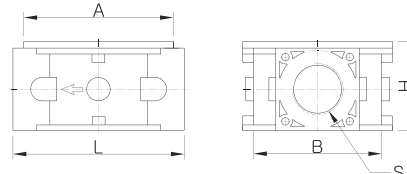
HGF

2115
2120
2125



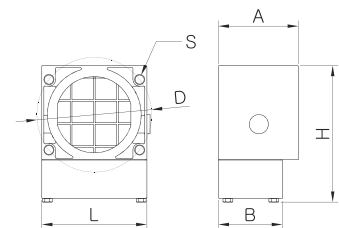
HGF

2140
2150



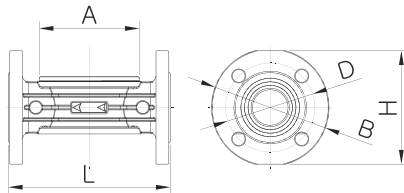
HGF

4050C



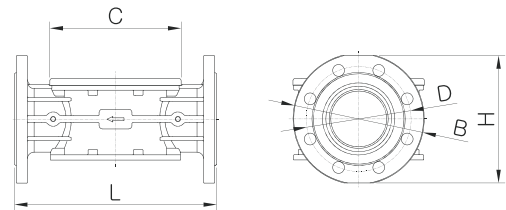
HGF

2150F
2165F



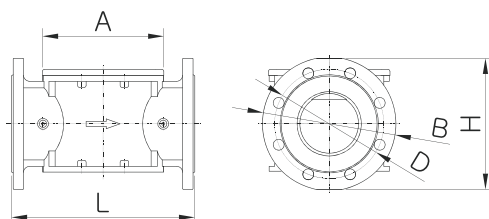
HGF

2180F



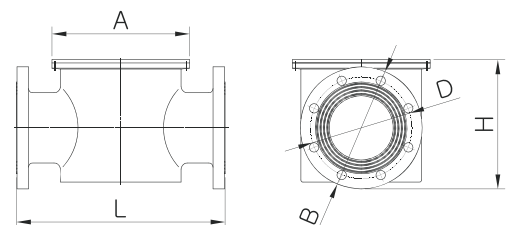
HGF

21100F



HGF

21150F



※ Specification of the products are subject to change without prior notice for quality improvement.

■ 치수 | 尺寸 | DIMENSIONS

| MODEL | L | H | A | B | D | E | 연결부 连接口 Connection | 무게 重量 Weight (Kg) |
|--------------------|------|-----|-----|-----|-------|-------|-----------------------|----------------------|
| HGF 2115 (15A) | 110 | 65 | 82 | 72 | - | - | Rp 1/2" | 0.65 |
| HGF 2120 (20A) | 110 | 65 | 82 | 72 | - | - | Rp 3/4" | 0.62 |
| HGF 2125 (25A) | 110 | 78 | 82 | 72 | - | - | Rp 1" | 0.63 |
| HGF 2140 (40A) | 160 | 83 | 140 | 120 | - | - | Rp 1"1/2" | 1.24 |
| HGF 2150 (50A) | 160 | 83 | 140 | 120 | - | - | Rp 2" | 1.31 |
| HGF 2150F (50A) | 227 | 156 | 140 | 165 | 125 | 4×18 | DN 50 | 3.47 |
| HGF 2165F (65A) | 270 | 180 | 187 | 185 | 145 | 4×18 | DN 65 | 5.29 |
| HGF 2180F (80A) | 313 | 194 | 200 | 200 | 160 | 8×18 | DN 80 | 6.06 |
| HGF 21100F (100A) | 316 | 216 | 200 | 220 | 180 | 8×18 | DN 100 | 8.81 |
| HGF 21150F (150A) | 419 | 304 | 324 | 285 | 240 | 8×23 | DN 150 | 19.86 |
| HGF 4050C (40/50A) | 98.5 | 128 | 75 | 60 | 107.6 | 4×8.5 | 71.5mm | 1.24 |

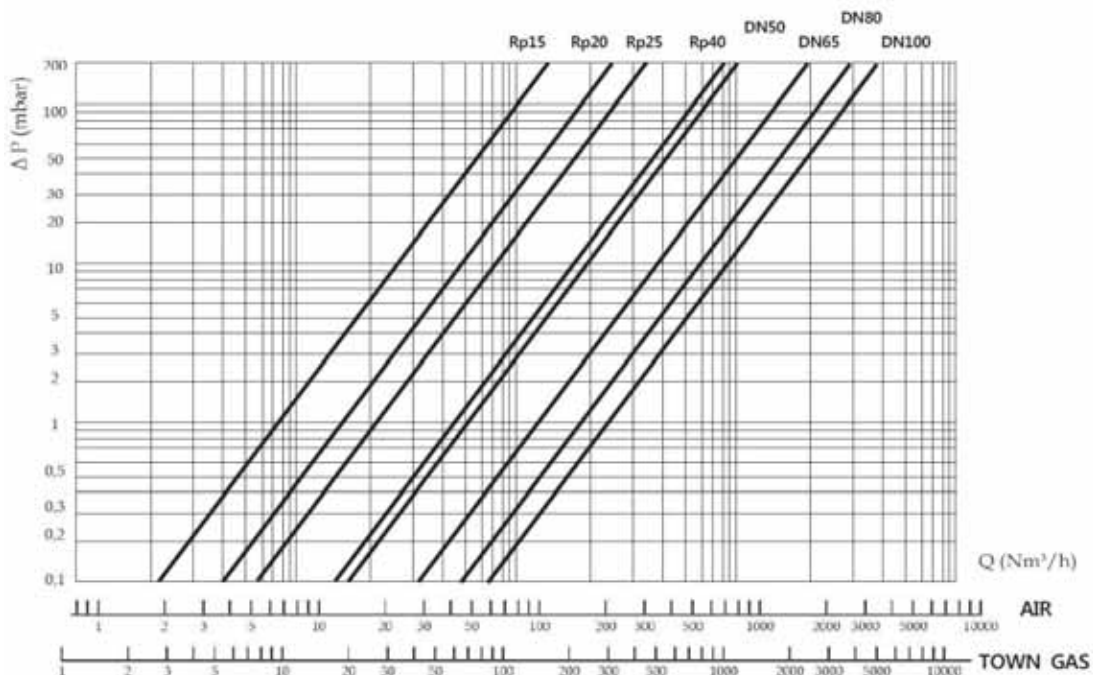
■ 사양 | 规格 | SPECIFICATION

| | |
|---|--|
| 사용 가스 适用燃气 Working gas | LNG(도시가스), LPG, 공기, 메탄가스, 비부식성 가스 城市燃气, LPG, 空气, 沼气, 非腐蚀性燃气 LNG(Town gas), LPG, Air, Methane gas, Non-aggressive gas |
| 주위 온도 周围温度 Ambient temperature | -20°C ~ 60°C |
| 최대 투입 압력 最大投入压力 Maximum inlet pressure | 6bar |
| 최대 테스트 압력 最大测试压力 Testing Max. pressure | 25bar |
| 필터 여과도 过滤器透过率 Filtering | ≤ 50µm |

■ 재질 | 材质 | Materials

| | |
|-------------------|--|
| 씰 密封件 Seals | NBR |
| 하우징 外壳 Housing | Aluminium cast |
| 필터 过滤网 Filter | 부직포 & 알루미늄 망 无纺布 & 铝网 Nonwoven polypropylene fabric (≤ 50µm) & Aluminium mesh 부직포 & PVC 카트리지 无纺布 & PVC 固定架 Nonwoven polypropylene fabric (≤ 50µm) & PVC Cartridge |

PRESSURE DROPS DIAGRAM – HGF series



※ Specification of the products are subject to change without prior notice for quality improvement.

GAS SOLENOID VALVE

방폭 가스 솔레노이드 밸브

防爆燃气电磁阀

EXPLOSION PROOF GAS SOLENOID VALVE (Normally Closed, The Fast Opening and Fast Closing Type)



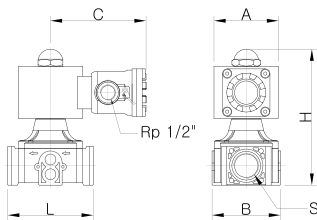
According to LVD 2006/95/EC
test required IEC 60730-1 (4th Edi.): 2010 / IEC 60730-2-15 (2th Edi.): 2008



인증기준 : 방호장치 의무안전인증고시(고용노동부고시 제 2013-54호)
인증번호 : 15-GA2BO-0771X / 0772X / 18-GA2BO-0532X / 0533X
인증등급 : Ex d mb IIC T4 IP67

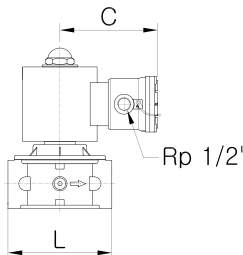
HDG-EX

2015
2020
2025



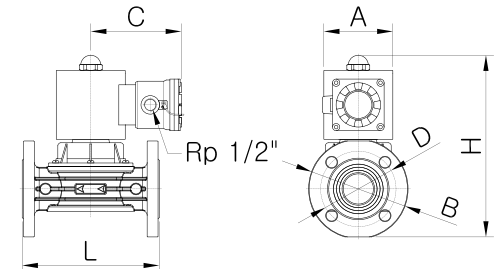
HDG-EX

2040
2050



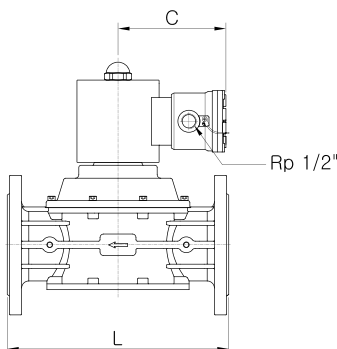
HDG-EX

2050F
2060F



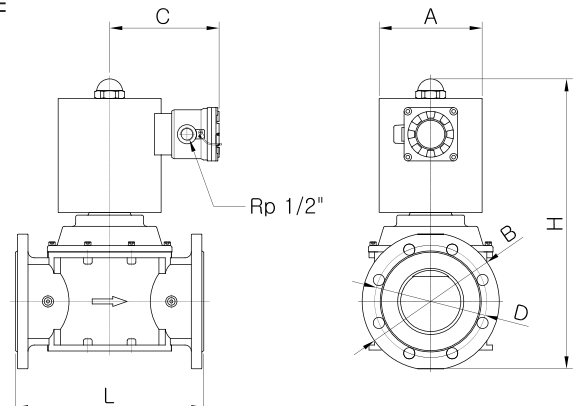
HDG-EX

2080F



HDG-EX

2100F



※ Specification of the products are subject to change without prior notice for quality improvement.

■ 치수 및 상세사양 | 尺寸以及详细规格 | DIMENSIONS & TECHNICAL SPECIFICATIONS

The Directly Fast Opening and Fast Closing Type

| MODEL | 외형 치수 外形尺寸 Overall (mm) | | | | | | | 무게 重量 Weight (Kg) | 연결부 连接口 (Connection) | 최대사용압력 最大使用压力 Max. Operating Pressure (mbar) | 소비전력 消耗功率 Power consumption |
|---------------------|----------------------------|-------|-----|-----|-----|-----|--------|-------------------------|-------------------------|---|-----------------------------------|
| | L | H | A | B | C | D | E | | | | |
| HDG-EX 2015 (15A) | 110 | 175 | 83 | 88 | 123 | - | - | 3.0 | Rp 1/2" | 360 | 27VA |
| HDG-EX 2020 (20A) | 110 | 175 | 83 | 88 | 123 | - | - | 3.0 | Rp 3/4" | 360 | 27VA |
| HDG-EX 2025 (25A) | 110 | 175 | 83 | 88 | 123 | - | - | 3.0 | Rp 1" | 360 | 27VA |
| HDG-EX 2040 (40A) | 160 | 246.5 | 114 | 140 | 150 | - | - | 8.0 | Rp 1" 1/2 | 360 | 200VA / 51VA* |
| HDG-EX 2050 (50A) | 160 | 246.5 | 114 | 140 | 150 | - | - | 8.0 | Rp 2" | 360 | 200VA / 51VA* |
| HDG-EX 2050F (50A) | 227 | 255 | 114 | 165 | 150 | 125 | 4 × 18 | 8.0 | DN50 | 200 | 200VA / 51VA* |
| HDG-EX 2065F (65A) | 270 | 313 | 114 | 185 | 150 | 145 | 4 × 18 | 14.5 | DN65 | 200 | 200VA / 51VA* |
| HDG-EX 2080F (80A) | 310 | 352 | 114 | 200 | 150 | 160 | 8 × 18 | 14.5 | DN80 | 200 | 200VA / 51VA* |
| HDG-EX 2100F (100A) | 310 | 465 | 165 | 220 | 175 | 180 | 8 × 18 | 16 | DN100 | 200 | 370VA / 84VA* |

* : 시동 启动 (Starting) / 작동 工作 (Working)

■ 일반사양 | 一般规格 | GENERAL SPECIFICATION

| | |
|--------------------------------------|---|
| 사용 가스 适用燃气 Working gas | LNG(Town gas), LPG, 공기 연도 가스, 비부식성 가스 LNG(Town gas), LPG, 空气减压燃气, 非腐蚀性燃气 LNG(Town gas), LPG, Air Flue gas, Non-aggressive gas |
| 주위 온도 周围温度 Ambient temperature | -15 ~ 60 °C |
| 전압 허용 오차 电压允许公差 voltage tolerance | -15 ~ 10 % |
| 닫힘 시간 关闭时间 closing time | < 1 초 秒 second |
| 개방 시간 开启时间 opening time | < 1 초 秒 second |
| 보호등급 保护等级 Protection grade | IP 67 |
| 전선 인입부 电线入口 Wire entry | M18 |
| 후렌지 규격 法兰规格 Flange Standard | DIN 16 BAR RF |

■ 재질 | 材质 | MATERIALS

| | |
|--------------------------|-----------------------|
| 하우징 外壳 Housing | Aluminium diecast |
| 코일하우징 线圈 Coil housing | Iron |
| 코일 线圈 Coil | enameled copper wires |
| 디스크 시트 密封件 Disk seat | HNBR |
| 코어 铁芯 Core | Pure Iron |

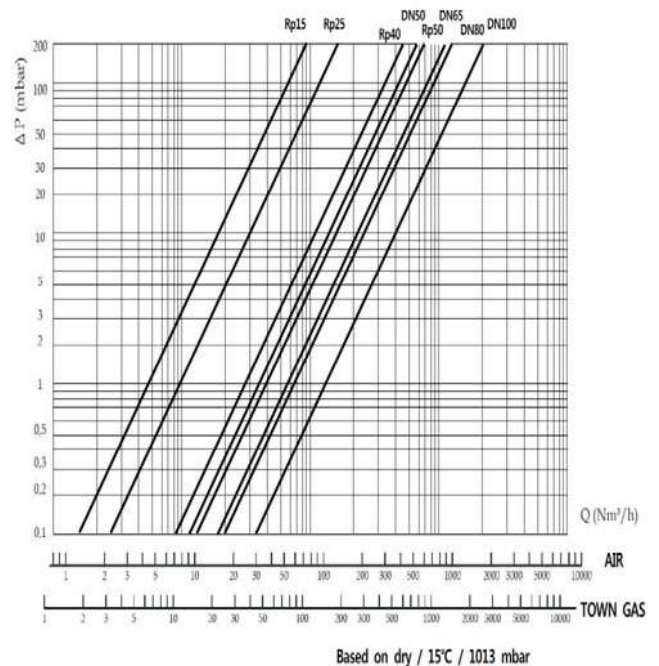
■ 기술적 특성 | 技术特性 | TECHNICAL DESCRIPTION

- HDG-EX 계열 솔레노이드 밸브는 직동식이며 평상시 닫혀있다가 전원이 공급되면 1초 이내로 열립니다.
- 전원의 공급이 중단되면 가스의 흐름을 차단 하도록 밸브가 빠르게(1초 이내) 닫힙니다.
- 본 제품은 가스 버너, 가스 보일러, 산업용가마 등 가스 소비기구에 필요한 공기 또는 가스의 차단 및 해제를 제어하기에 적합합니다.

- HDG-EX系列电磁阀是直动式,平时关闭,提供电源开启,开启时间小于1秒。
- 中断电源则迅速关闭阀门,关闭时间小于1秒。
- 此产品适用于燃气燃烧器,燃气供热器,产业用锅炉等控制燃气开关的产品。

- HDG-EX Series solenoid valves are fast opening single-stage valves directly act as the power held within one second, normally closed.
- If the power supply is shut off, the valve rapidly closes, interrupting the flow of gas. (within 1 second)
- This is suitable for air or gas blocking and releasing controls, required in gas power burners, atmospheric gas boilers, industrial kilns and other gas consuming appliances.

CAPACITY DIAGRAM - HDG-EX series



※ Specification of the products are subject to change without prior notice for quality improvement.

GAS SOLENOID VALVE

방폭 가스 솔레노이드 밸브

防爆燃气电磁阀

EXPLOSION PROOF GAS SOLENOID VALVE (Normally Closed, The Slow Opening and Fast Closing Type)



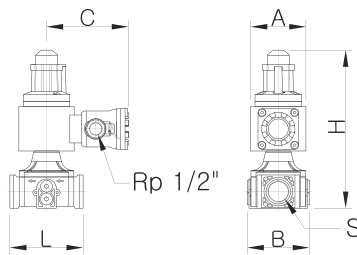
According to LVD 2006/95/EC
test required IEC 60730-1 (4th Edi.): 2010 / IEC 60730-2-15 (2th Edi.): 2008



인증기준 : 방호장치 의무안전인증고시(고용노동부고시 제 2013-54호)
인증번호 : 15-GA2BO-0771X / 0772X
인증등급 : Ex d mb IIC T4 IP67

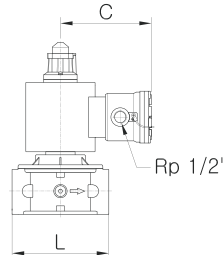
HDGS-EX

2015
2020
2025



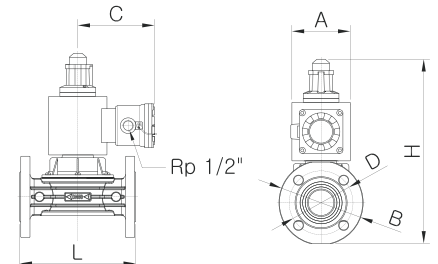
HDGS-EX

2040
2050



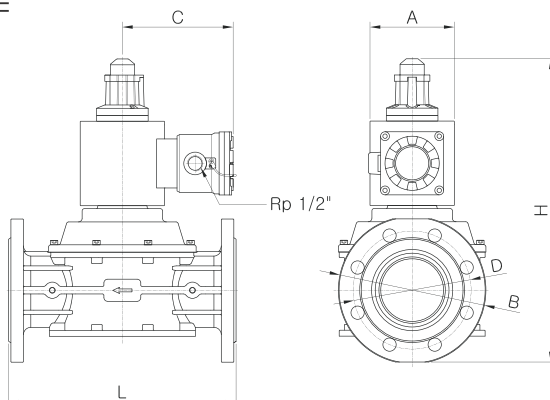
HDGS-EX

2050F
2065F



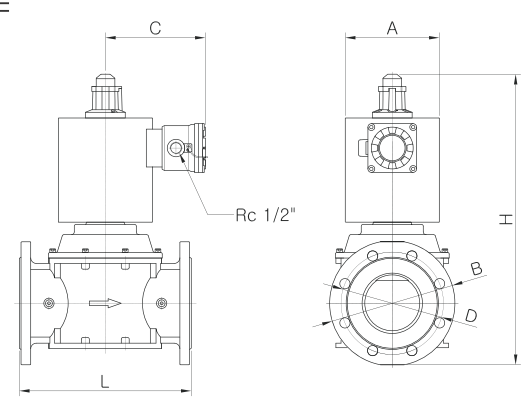
HDGS-EX

2080F



HDGS-EX

2100F



※ Specification of the products are subject to change without prior notice for quality improvement.

■ 치수 및 상세사양 | 尺寸以及详细规格 | DIMENSIONS & TECHNICAL SPECIFICATIONS

The Slow Opening and Fast Closing Type

| MODEL | 외형 치수 外形尺寸 Overall (mm) | | | | | | | 무게 重量 Weight (Kg) | 연결부 连接口 (Connection) | 최대사용압력 最大使用压力 Max. Operating Pressure (mbar) | 소비전력 消耗功率 Power consumption |
|----------------------|----------------------------|-----|-----|-----|-----|-----|--------|----------------------|-------------------------|--|--------------------------------|
| | L | H | A | B | C | D | E | | | | |
| HDGS-EX 2015 (15A) | 110 | 237 | 83 | 93 | 123 | - | - | 3 | Rp 1/2" | 360 | 27VA |
| HDGS-EX 2020 (20A) | 110 | 237 | 83 | 93 | 123 | - | - | 3 | Rp 3/4" | 360 | 27VA |
| HDGS-EX 2025 (25A) | 110 | 237 | 83 | 93 | 123 | - | - | 3 | Rp 1" | 360 | 27VA |
| HDGS-EX 2040 (40A) | 160 | 283 | 114 | 140 | 150 | - | - | 8 | Rp 1" 1/2 | 360 | 200VA / 51VA* |
| HDGS-EX 2050 (50A) | 160 | 297 | 114 | 140 | 150 | - | - | 8 | Rp 2" | 360 | 200VA / 51VA* |
| HDGS-EX 2050F (50A) | 227 | 360 | 114 | 165 | 150 | 125 | 4 × 18 | 10.6 | DN 50 | 360 | 200VA / 51VA* |
| HDGS-EX 2065F (65A) | 270 | 373 | 114 | 185 | 150 | 145 | 4 × 18 | 14.5 | DN 65 | 200 | 220VA / 51VA* |
| HDGS-EX 2080F (80A) | 310 | 411 | 114 | 200 | 150 | 160 | 8 × 18 | 14.5 | DN 80 | 200 | 220VA / 51VA* |
| HDGS-EX 2100F (100A) | 310 | 510 | 165 | 220 | 175 | 180 | 8 × 18 | 16 | DN 100 | 200 | 370VA / 84VA* |

* : 시동 启动 (Starting) / 작동 工作 (Working)

■ 일반사양 | 一般规格 | GENERAL SPECIFICATION

| | |
|--------------------------------------|---|
| 사용 가스 适用燃气 Working gas | LNG(Town gas), LPG, 공기 연도 가스, 비부식성 가스 LNG(Town gas), LPG, 空气减压燃气, 非腐蚀性燃气 LNG(Town gas), LPG, Air Flue gas, Non-aggressive gas |
| 주위 온도 周围温度 Ambient temperature | -15 ~ 60 °C |
| 전압 허용 오차 电压允许公差 voltage tolerance | -15 ~ 10 % |
| 닫힘 시간 关闭时间 closing time | < 1 초 秒 second |
| 개방 시간 开启时间 opening time | < 10 초 秒 second |
| 보호등급 保护等级 Protection grade | IP 67 |
| 후렌지 규격 法兰规格 Flange Standard | DIN 16 BAR RF |

■ 재질 | 材质 | MATERIALS

| | |
|--------------------------|-----------------------|
| 하우징 外壳 Housing base | Aluminium diecast |
| 코일하우징 线圈 Coil housing | Iron |
| 코일 线圈 Coil | enameled copper wires |
| 디스크 시트 密封件 Disk seat | HNBR |
| 코어 铁芯 Core | Pure Iron |

■ 기술적 특성 | 技术特性 | TECHNICAL DESCRIPTION

-HDGS-EX 계열 솔레노이드 밸브(The Slow Opening and Fast Closing Type)는 직동식이며 평상시 닫혀 있다가 전원이 공급되면 느리게 (10초 이내) 열립니다.

-전원의 공급이 중단되면 밸브가 빠르게 (1초 이내) 닫혀 가스의 흐름을 차단합니다.

-본 제품은 가스버너의 'The Fast Opening and Fast Closing Solenoid Valve'의 하류에 장착하여 전원이 공급되면 천천히 열려(10초이내) 버너의 화력을 조절하고 위험을 최소화합니다.

-본 제품은 가스버너, 가스보일러, 산업용 가마 등 가스 소비기구에 필요한 공기 또는 가스의 차단 및 유량 제어하기에 적합합니다.

-HDGS-EX系列电磁阀是直动式，平时关闭，提供电源开后，开启时间小于1秒。

-中断电源则迅速关闭阀门，关闭时间小于1秒。

-此产品适用于燃气燃烧器，燃气供热期，产业用锅炉等控制燃气开关的产品。

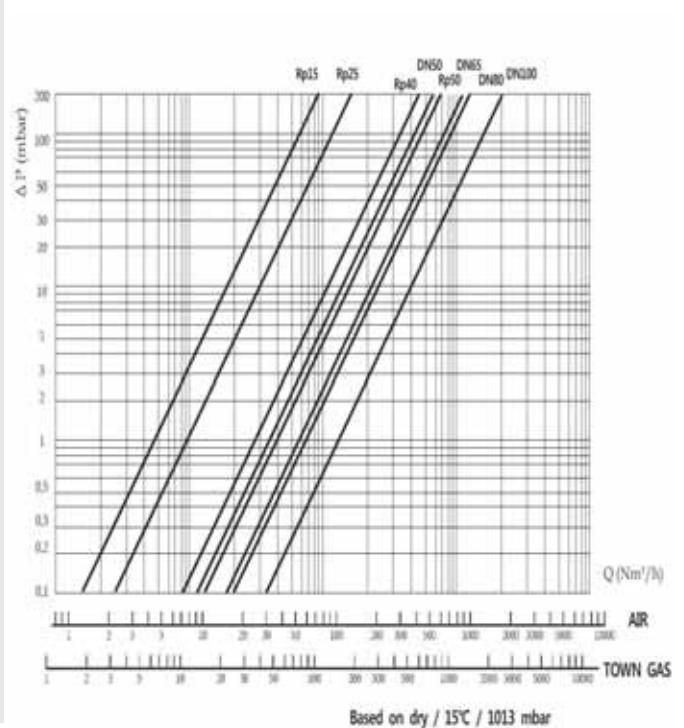
-HDGS-EX Series solenoid valves(the Slow Opening and Fast Closing Type) open slowly (≤10 seconds) as the power held within one second, normally closed.

-If the power supply is shut off, the valve rapidly closes, interrupting the gas flow. (within 1 second)

-This product is equipped with 'The Fast Opening and Fast Closing Solenoid Valve' downstream of the gas burner. When power is applied, the valve is slowly opened (within 10 seconds) to adjust the heating power of the burner, minimizing risk.

-This kind of valve is normally installed as safety and regulating device in gas trains, for industrial applications and gas combustion systems.

CAPACITY DIAGRAM - HDGS-EX series



※ Specification of the products are subject to change without prior notice for quality improvement.

GAS SOLENOID VALVE

방폭 가스 솔레노이드 밸브 (파일럿형, 고압용)

防爆燃气电磁阀

EXPLOSION PROOF GAS SOLENOID VALVE (Pilot Solenoid Valve)



인증기준 : 방호장치 의무안전인증고시 (고용노동부고시 제 2013-54호)
인증번호 : 15-GA2BO-0257X 인증등급 : Ex d mb IIC T4 IP67



1282

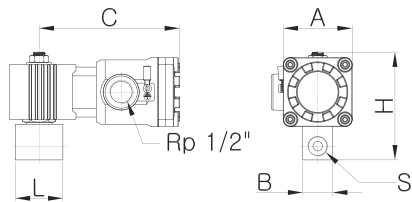
ATEX Directive (2014/34/EU) with EN 60079
Certificate No. 1S180827,HMTD07
No. 1S180827,HMTD08



II 2 G Ex d mb IIC T4 IP67 X

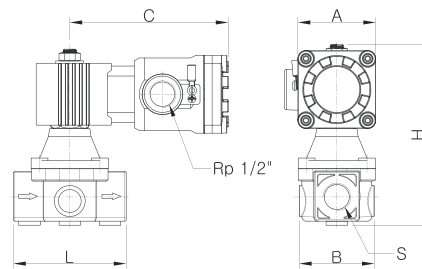
HPG-EX

2006
2008
2010



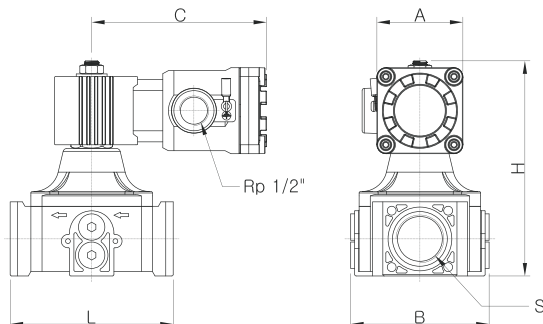
HPG-EX

2015
2020
2015NO
2020NO



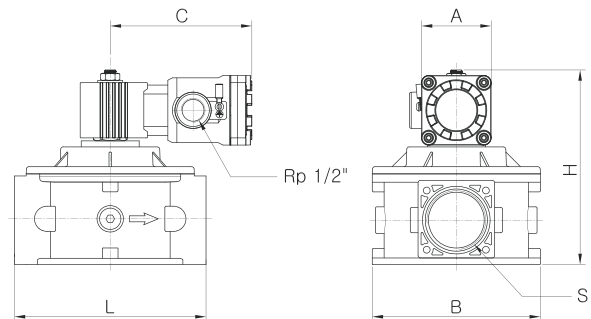
HPG-EX

2025
2025NO



HPG-EX

2040



※ Specification of the products are subject to change without prior notice for quality improvement.

GAS SOLENOID VALVE

방폭 가스 솔레노이드 밸브(파일럿형, 고압용)

■ 치수 및 상세사양 | 尺寸以及详细规格 | DIMENSIONS & TECHNICAL SPECIFICATIONS

Pilot Solenoid Valve

| MODEL | 외형 치수 外形尺寸 Overall (mm) | | | | | 무게 重量 Weight (Kg) | 연결부 连接口 (Connection) | 오리피스 孔 ORIFICE (Φ) | 최대사용압력 最大使用压力 Max. Operating Pressure (mbar) | |
|-----------------|----------------------------|-----|-------|----|-----|-------------------------|----------------------------|--------------------------|---|----|
| | L | H | A | B | C | | | | | |
| Normally closed | HPG-EX-2006 (6A) | 40 | 90.5 | 58 | 25 | 118 | 0.8 | Rp 1/8" | 10 | 10 |
| | HPG-EX-2008 (8A) | 40 | 90.5 | 58 | 25 | 118 | 0.8 | Rp 1/4" | 10 | 10 |
| | HPG-EX-2010 (10A) | 40 | 90.5 | 58 | 25 | 118 | 1.6 | Rp 3/8" | 10 | 20 |
| | HPG-EX-2015 (15A) | 84 | 134.5 | 58 | 56 | 118 | 1.6 | Rp 1/2" | 15 | 20 |
| | HPG-EX-2020 (20A) | 84 | 134.5 | 58 | 56 | 118 | 1.6 | Rp 3/4" | 20 | 15 |
| | HPG-EX-2025 (25A) | 110 | 155 | 58 | 88 | 118 | 2.5 | Rp 1" | 25 | 10 |
| Normally opened | HPG-EX-2040 (40A) | 160 | 162 | 58 | 140 | 118 | 2.8 | Rp 1"1/2" | 40 | 10 |
| | HPG-EX-2015NO (15A) | 84 | 144 | 58 | 56 | 118 | 1.6 | Rp 1/2" | 15 | 10 |
| | HPG-EX-2020NO (20A) | 84 | 144 | 58 | 56 | 118 | 1.6 | Rp 3/4" | 20 | 10 |
| | HPG-EX-2025NO (25A) | 110 | 165 | 58 | 88 | 118 | 2.5 | Rp 1" | 25 | 10 |

■ 전기적 사양 | 电气规格 | Electrical Specifications

| MODEL | Rated voltage 정격전압 | Rated current 정격 전류(mA) Inrush 돌입 / Holding 유지 | Rated power 정격 전력 | Rated frequency 정격 주파수 | Max. surface Temp. 최대 표면 온도 |
|----------|-----------------------|--|----------------------|---------------------------|--------------------------------|
| HPG-EX-1 | AC 110V | 123 / 119 | 13.1 VA | 50 Hz | 67 °C |
| | | 106 / 102 | 11.2 VA | 60 Hz | 59 °C |
| HPG-EX-3 | AC 220~230V | 53 / 49 | 11.3 VA | 50 Hz | 59 °C |
| | | 45 / 44 | 10.1 VA | 60 Hz | 57 °C |
| HPG-EX-4 | DC 24V | 520 / 420 | 10.1 W | - | 76 °C |
| HPG-EX-5 | DC 12V | 1320 / 1020 | 12.2 W | - | 78 °C |

■ 일반사양 | 一般规格 | GENERAL SPECIFICATION

| | |
|---|---|
| 사용 가스 适用燃气 Working gas | LNG(Town gas), LPG, 공기, 연도 가스, 비부식성 가스 LNG(城市煤气), LPG, 空气, 轻度燃气, 费腐蚀性燃气 LNG(Town gas), LPG, Air, Flue gas, Non-aggressive gas |
| 주위 온도 周围温度 Ambient temperature | -15 ~ 60 °C |
| 전압 허용 오차 电压允许公差 voltage tolerance | -15 ~ 10 % |
| 최대 사용압력 最高使用压力 Max. Operating pressure | 10 bar |
| 폐쇄 시간 关闭时间 Closing time | < 1 초 秒 second |
| 개방 시간 开启时间 Opening time | < 1 초 秒 second |
| 보호등급 保护等级 Protection grade | IP 67 |

■ 재질 | 材质 | MATERIALS

| | |
|--------------------------|------------------------------------|
| 하우징 外壳 Housing | A : Aluminium diecast B : Brass |
| 코일하우징 线圈 Coil housing | Iron |
| 코일 线圈 Coil | enameled copper wires |
| 디스크 시트 密封件 Disk seat | HNBR |
| 코어 铁芯 Core | Aluminium, Iron, etc. |

■ 기술적 특성 | 技术特性

TECHNICAL DESCRIPTION

HPG-EX 계열 솔레노이드 밸브
(Pilot - Operated Relief Valve : Normally-Closed / Normally Opened Type)는
다이하프램을 이용한
파일럿 방식의 밸브입니다.

HPG-EX系列电磁阀
(Pilot - Operated Relief Valve :
Normally Closed /
Normally Opened Type)
是使用密封垫的PILOT方式的电磁阀。

HPG-EX series solenoid valve is
Pilot - Operated Relief
Valve using a diaphragm.

■ 주의 사항 | 注意事项

PRECAUTIONS

HPG-EX 계열 솔레노이드 밸브
(방폭 파일럿형 가스 솔레노이드 밸브)는
미압에 사용을 권장합니다.
입구쪽 순간압력이 상승할 우려가 있는 경우
방지대책이 필요합니다.

HPG-EX系列电磁阀
防爆先到控制型燃气电磁阀)
推荐微压力下使用,
进口处如有上升瞬间压力的情况则清做好
防止对策。

HPG-EX series solenoid valves
(explosion-proof pie rotheyong gas
solenoid valves) is recommended
for use in low pressure.
The preventive measures are required
if the inlet pressure of the moment is
likely to rise.

■ 사용의 제한 | 使用禁止

AVIDANCE THE USE

-불순물이 포함된 유체를 사용하는 경우
-점성 있는 유체를 사용하는 경우
-부식물이 축적되어 파일럿 작동의
방해가 우려되는 경우

-使用不纯物流体时
-有粘性流体时
-推挤腐蚀物导致妨碍PILOT工作时。

-Using a viscous fluid
-Using fluid containing impurities
-If corrosives is expected to
accumulate in diaphragm

※ Specification of the products are subject to change without prior notice for quality improvement.

SENSORS

가스/공기 압력 스위치 燃气/空气压力开关

燃气/空气压力开关

GAS/AIR PRESSURE CONTROL

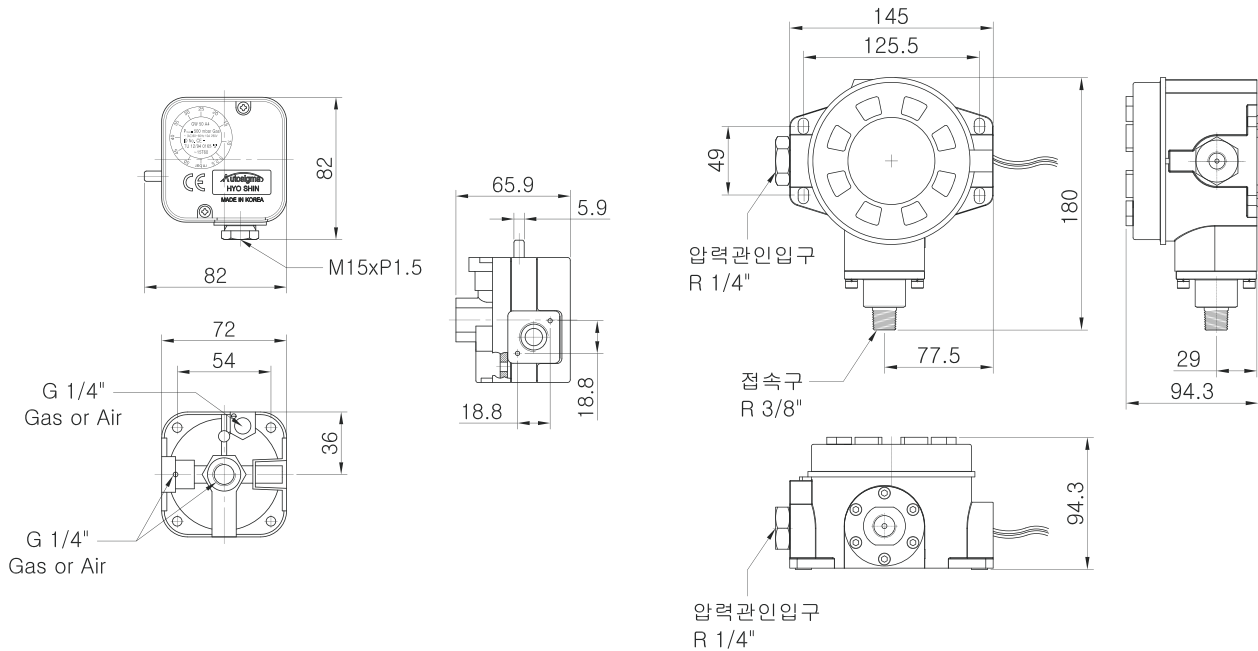


According to LVD 2006/95/EC
test required IEC 60730-1 (4th Edi.): 2010
IEC 60730-2-6 (2th Edi.): 2007



인증기준 : 방호장치 의무안전인증고시
(고용노동부고시 제 2013-54호)
인증번호 : 16-GA2BO-0377X
인증등급 : Ex d IIC T4 IP66

■ 치수 | 尺寸 | DIMENSION



※ Specification of the products are subject to change without prior notice for quality improvement.

상세사양 | 详细规格 | TECHNICAL SPECIFICATIONS

| MODEL | 설정범위 设定范围 Adjusting Range | 스위칭 편차 SWITCHING偏差 Switching Difference ΔP | 최대사용압력 最大使用压力 Max. Operating Pressure (mbar) | 설정공차 设定公差 Adjusting Tolerance | 압력제어 범위 压力控制范围 Pressure Control Range |
|-------------|---------------------------------|---|---|-------------------------------------|---|
| HS-G3003 | 0.4~3.0mbar | ≤ 0.4mbar | 500mbar | ±15% | 0.5mbar ~ 500mbar |
| HS-G3010 | 1.0~10mbar | ≤ 0.5mbar | | | |
| HS-G3050 | 2.5~50mbar | ≤ 1mbar | | | |
| HS-G3150 | 30~150mbar | ≤ 4mbar | | | |
| HS-G3500 | 100~500mbar | ≤ 30mbar | | | |
| EX-HS-G3003 | 0.4~3.0mbar | ≤ 0.4mbar | | | |
| EX-HS-G3010 | 1.0~10mbar | ≤ 0.5mbar | | | |
| EX-HS-G3050 | 2.5~50mbar | ≤ 1mbar | | | |
| EX-HS-G3150 | 30~150mbar | ≤ 4mbar | | | |
| EX-HS-G3500 | 100~500mbar | ≤ 30mbar | | | |

소켓 부착형 插口连接型 Coupled Socket : HSG3003C, HSG3010C, HSG3050C, HSG3150C, HSG3500C

일반사양 | 一般规格 | GENERAL SPECIFICATION

| | |
|---|---|
| 사용 가스 适用燃气 Working gas | LNG(도시가스), LPG, 공기, 연도 가스, 바이오 메탄가스 LNG(城市煤气), LPG, 空气, 轻度燃气, 生物沼燃气。 LNG(Town gas), LPG, Air, Flue gas, Biologically produced Methane gas |
| 연결형 连接 Connections Type | 기본형 基本型 general 소켓 부착형 插口连接型 coupled socket |
| 주위 온도 周围温度 Ambient temperature | -15 ~ 60 °C |
| 사용 전압 工作电压 Voltage | 24 ~ 240V |
| 표준 은접점 标准接触点 Silver standard contact | 5A |
| 보호등급 保护等级 Protection grade | IP 54 |

재질 | 材质 | MATERIALS

| | |
|---|-------------------|
| 방폭함 防爆盒 Explosion-proof housing | Aluminium diecast |
| 내부 하우징 베이스 内部外壳下盖 Internal housing base | Aluminium diecast |
| 스위치 开关 Switch | Nylon W6 |
| 후드 顶盖 Hood | Polycarbonate |
| 다이하후램 密封件 Diaphragm | HNBR |
| 압력 연결부 压力连接口 Pressure connection | Stainless steel |

기술적 특성 | 技术特性 | TECHNICAL DESCRIPTION

본 제품은 보조전원 없이 기계적으로 작동하는 압력 컨트롤입니다.
다이하후램 방식의 압력 스위치인
본 제품은 다양한 공정라인에 사용될 수 있습니다.

此产品是一种无须补足电源而机械工作的控制器。
密封垫方式的压力开关适用于多种工程上。

This product is a mechanical pressure control without auxiliary power.
Diaphragm type pressure switch can be used in a variety of process lines.

※ Specification of the products are subject to change without prior notice for quality improvement.

SENSORS

방폭 가스/공기 압력 스위치

防爆燃气/空气压力开关

GAS/AIR PRESSURE CONTROL (INTERMEDIATE PRESSURE)



According to LVD 2006/95/EC
test required IEC 60730-1 (4th Edi.): 2010
IEC 60730-2-6 (2th Edi.): 2007



인증기준 : 방호장치 의무안전인증고시
(고용노동부고시 제 2013-54호)
인증번호 : 15-GA2BO-0944X
인증등급 : Ex d IIC T4 IP67

상세사양 | 详细规格 | TECHNICAL SPECIFICATION

| MODEL | 압력범위 压力范围 Pressure Range | | 차압범위 差压范围 Differential Range | | 출고시 설정값 出厂设定值 Factory Setting On/Off | | 최대 벨로우즈 압력 Kgf/cm ² 最大波纹管压力 Max. Bellows Pressure | | 스위치 동작 开关动作 Switch Action |
|-----------|--------------------------------|-----------|------------------------------------|-----------|--|---------|--|------|--|
| | Bar | Psig | Bar | Psig | Bar | Psig | Bar | Psig | |
| EX-HS 203 | -0.5 to 3 | 20 to 43 | 0.35 to 2 | 5 to 30 | 0.5/1.5 | 7/21 | 11 | 160 | Auto Type SPDT opens High/Low Action |
| EX-HS 206 | -0.5 to 6 | 20 to 87 | 0.6 to 4 | 9 to 58 | 1.5/2.5 | 29/43 | 16.5 | 240 | |
| EX-HS 210 | 1 to 10 | 15 to 145 | 1 to 3 | 15 to 43 | 4/6 | 58/87 | 16.5 | 240 | |
| EX-HS 220 | 5 to 20 | 73 to 290 | 3 to 5 | 43 to 72 | 12/15 | 174/217 | 40 | 580 | |
| EX-HS 230 | 5 to 30 | 73 to 435 | 3 to 10 | 43 to 145 | 15/20 | 217/290 | 40 | 580 | |

일반사양 | 一般规格 | GENERAL SPECIFICATION

| | |
|-----------------------------------|--|
| 사용유체 适用流体 Working gas | 공기, 물, 불소계 냉매 공기, 水, 氟系列冷媒 Air, Water, Fluorinated refrigerants |
| 주위 온도 周围温度 Ambient temperature | -15 ~ 60 °C |
| 유체 온도 流体温度 Medium temperature | -10 ~ 120 °C |
| 사용 전압 电压 Voltage | 24~450V |
| 접점 방식 接电方式 Contact mechanism | SPDT |
| 보호 등급 保护等级 Protection grade | IP 67 |

재질 | 材质 | MATERIALS

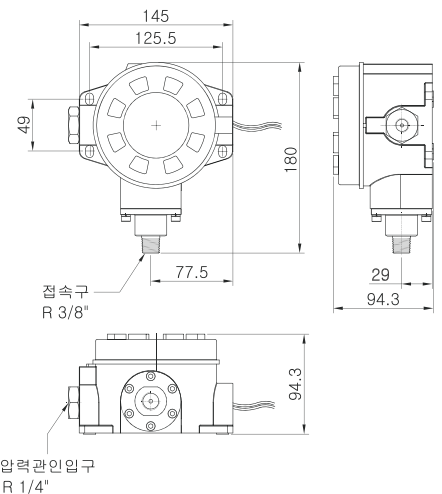
| | |
|------------------------------------|-----------------------|
| 방폭함 防爆盒 Explosion-proof housing | Aluminium diecast |
| 벨로우즈 波纹管 Bellows | Phosphor bronze (인청동) |
| 압력연결부 压力连接口 Pressure connection | Stainless steel |

적용 | 适用 | APPLICATION

본 제품의 방폭함은 소비자의 요청에 따라 타사의 압력 콘트롤 (압력스위치)를 장착하여 생산할 수 있도록 한국가스안전공사로부터 안전 인증을 받았습니다.

本产品从韩国燃气安全公司得到安全认证, 防爆盒可以跟其他公司产品结合生产。

Explosion-proof box of this product has received safety certification from Korea Gas Safety Corporation to produce and mount a 3rd party pressure control (pressure switch) at the request of the consumer.



※ Specification of the products are subject to change without prior notice for quality improvement.

공기차압스위치

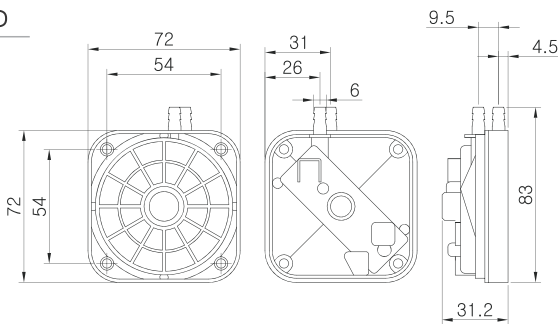
空气差压开关
AIR DIFFERENTIAL PRESSURE CONTROL

SENSORS

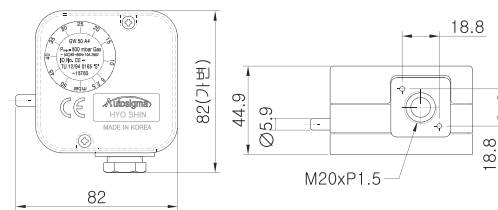


CE According to LVD 2006/95/EC test required
IEC 60730-1 (4th Edi.): 2010
IEC 60730-2-6 (2th Edi.): 2007

HS-GD
3003



HS-GD
3003C



상세사양 | 详细规格 | TECHNICAL SPECIFICATION

| MODEL | 동작압력 工作压力 Working pressure | 설정 방식 设定方法 Setting method | 설정 차압 设定压差 Adjusting pressure range |
|------------|-------------------------------|--|--|
| HS-GD3003 | 0.4 ~ 3.0 mbar | 주문에 따라 출고시 설정 工厂按订单设定 Factory set according to order | ≤ 0.5 mbar |
| HS-GD3003C | | 설치자 직접 설정 手动设置安装程序 Set installer manually | |

일반사양 | 一般规格 | GENERAL SPECIFICATION

| | |
|-----------------------------------|-------------|
| 사용 가스 适用燃气 Working gas | 공기 空气 Air |
| 주위 온도 周围温度 Ambient temperature | -20 ~ 60 °C |
| 사용 전압 电压 Voltage | 24~450V |
| 접점 용량 接触点容量 Switching capacity | 5A |
| 보호등급 保护等级 Protection grade | IP 54 (조절형) |

재질 | 材质 | MATERIALS

| | |
|-----------------------------|---------------|
| 하단 하우징 下端外壳 Housing base | PC(G/F 30%) |
| 상단 후드 上端顶盖 Hood | Polycarbonate |
| 다이하후렘 密封件 Diaphragms | Silicon |

기술적 특성 | 技术特性 | TECHNICAL DESCRIPTION

HS-GD3003(C)은 풍압의 감지가 필요한 모든 영역에서 사용 가능한 제품으로서 (+), (-) 또는 차압을 측정하여 전기적 신호로 송출합니다.

사용자의 요청에 따라 허용 범위 내(0.4~3 mbar)에서 압력 설정이 가능합니다.

다이하후렘 방식의 압력 스위치인 본 제품은 다양한 공정 라인에 사용될 수 있습니다.

HS-GD3003(C)是适用于感应气压的所有领域，可以送出 (+), (-)或测定差压信号。

可以压力设定在(0~30 mbar)范围之内。
密封件方式的压力开关适用于多种工程。

HS-GD3003© is available products that have to be monitored the wind pressure in all areas. It measures (+), (-) pressure or the differential pressure and sends an electrical signal.

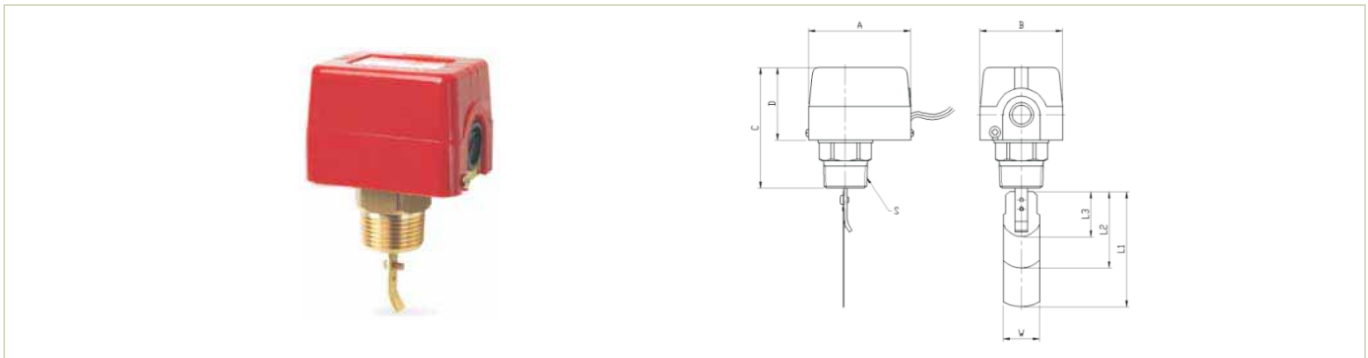
Depending on the user's request within range (0 ~ 30 mbar) it can be set in pressure.

Diaphragm type pressure switch can be used in a variety of process lines.

※ Specification of the products are subject to change without prior notice for quality improvement.

특징 | 特点 | FEATURES

- 패들형 SPDT HFS 시리즈는 최상의 성능, 정확도, 신뢰성, 견고한 구조 등 황동을 손상시키지 않는 물 또는 위험유체로 분류되지 않는 기타 유체를 운반하는 배관에 적절하다.
- 이들 시리즈는 유체가 조절흐름속도를 초과하거나 미달할 때 하나의 회로는 닫히고 다른 회로는 개방 되도록 배선될 수 있다.
- HFS시리즈는 아래와 같은 액체 압력 및 온도에서 사용이 권고되며, 0°C 미만의 유체를 나르는 라인에서는 사용해서는 안된다.
- 이 시리즈는 염분이나 염소성분이 많은 유체에 사용될 수는 있으나 위험한 기체 속에서는 사용되어서는 안된다.
- 모든 HFS 흐름변환 시리즈는 OPERATING 제어 장치만을 사용하도록 설계 되었다.
- 작동 제어가 실패하여 상해나 재산상 손실이 발생할 경우가 있으므로 안전보호장비나 제어실패를 경고하는 감시 시스템을 사용하여야 한다.
- Paddle型SPDT.HFS系列流量开关是一种优质性能， 精密度高， 可靠请强的产品。
- 当流体搞过或未达到时此系列产品可以关闭一个电路， 而通令一个电路。
- HFS系列适用于以下规格的压力和温度环境， 不适用于0度以下的流体。
- 此系列产品可以使用在多盐量流体以及鹽素成分的流体， 但是不适用于危险气体。
- 所有 HFS系列设计在OPERATING 控制设备。
- 产品有可能发生失控状态导致有财产以及人灾， 必须有安全保护装备和监视失控装备。
- The paddle type SPDT HFS series are designed to provide excellent performance where accuracy, reliability, and rugged construction are required in liquid flow lines carrying water for any fluid neither harmful to brass and phosphor bronze nor classified as a hazardous fluids.
- They can be wired to close one circuit and open the other circuit when liquid flow either exceeds or drops below the adjusted flow rate.
- The HFS series are recommended for liquid pressure and temperature as mentioned below and must not be used on fluid below 0°C
- These series may be used on liquids with high salt or chlorine content but is not for use in hazardous atmospheres.
- Flow switches are designed for use only as operating controls.
- Since control failure can cause personal injury or property damage, users should use the monitoring system to alert control failure or the safety equipment.



■ 치수 | 尺寸 | DIMENSION

| MODEL | A | B | C | D | 연결부 连接口 CONNECTION | L1 | L2 | L3 | L14 |
|--------|----|----|----|----|--------------------|----|----|----|-----|
| HFS-15 | 79 | 64 | 93 | 56 | R 1/2" (PT 1/2") | 50 | 43 | - | 28 |
| HFS-20 | 79 | 64 | 93 | 56 | R 3/4" (PT 3/4") | 50 | 43 | 40 | 28 |
| HFS-25 | 79 | 64 | 93 | 56 | R 1" (PT 1") | 89 | 59 | 35 | 28 |

■ 사양표 | 规格 | SPECIFICATION

| | |
|---------------------------------|-----------------------------------|
| 사용 압력 工作压力 OPERATING PRESSURE | 1.0 MPa (10bar) |
| 내압력 内压 WITHSTANDING PRESSURE | 1.75 MPa (17.5bar) |
| 절연저항 绝缘电阻 INSULATION RESISTANCE | Over 100Ω (DC 500V _m) |
| 내전압 内电压 WITHSTANDING VOLTAGE | AC 1500V / Min |
| 접점수명 触点寿命 CONTACT POINT LIFE | 1000 K Cycle |
| 벨로우즈 수명 波纹管寿命 BELLOWS LIFE | 500 K Cycle |
| 유체온도 流体温度 TEMPERATURE of FLUID | Max. 100°C (212 F) |

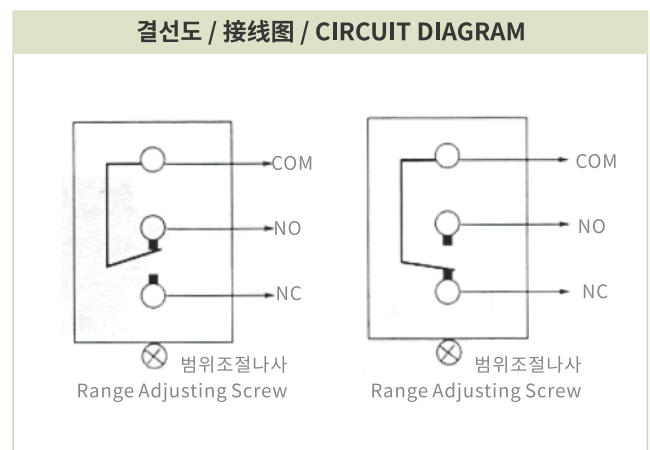
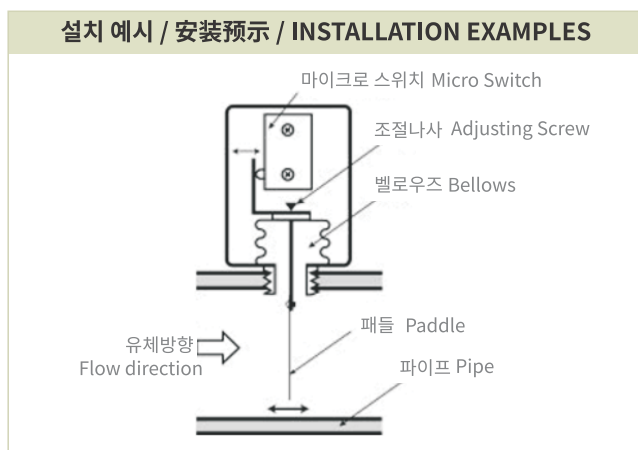
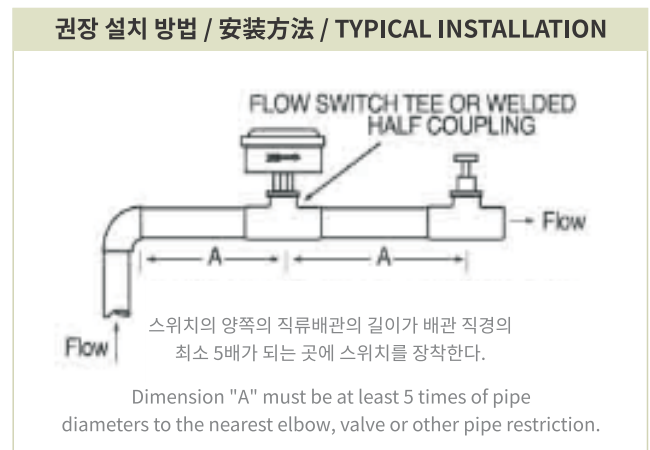
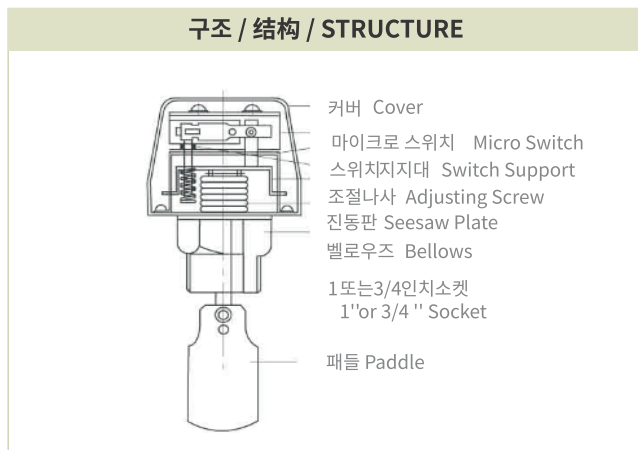
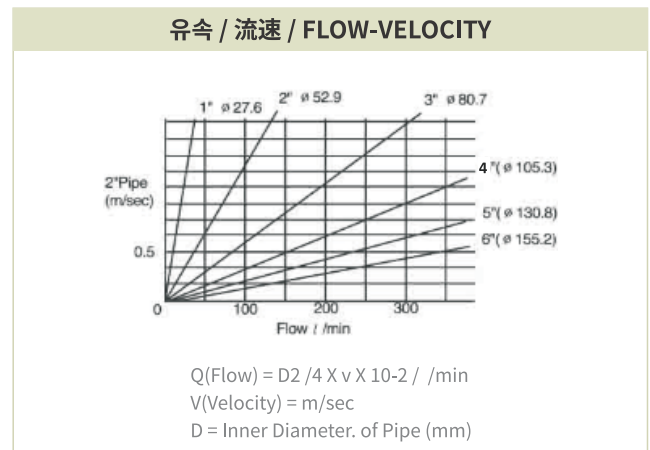
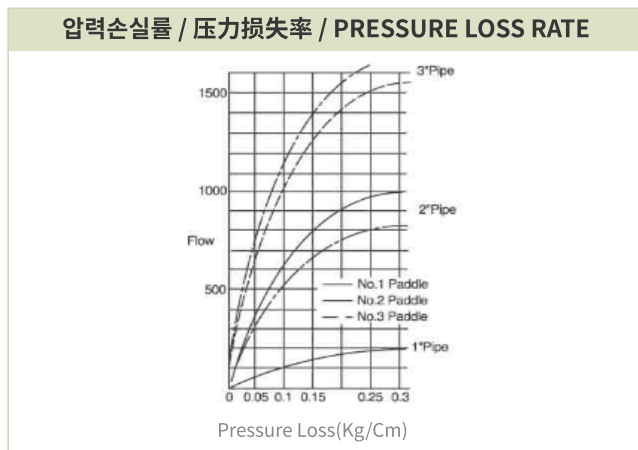
■ 전기 정격 | 规格 | ELECTRICAL FUNCTION

| 정격전류 额定电流 RATED AMPS. (A) | 전압 电压 VOLTAGE | 저항 电阻 RESISTANCE | 전등 부하 电灯负荷 LAMP LOAD | 모터 부하 电机负荷 MOTOR LOAD |
|---------------------------|---------------|------------------|----------------------|-----------------------|
| AC | AC125V | 5A | 44A | 5A |
| | AC250V | 2.5A | 22A | 2.5A |
| DC | DC115V | 0.3A | = | = |
| | DC230V | 0.15A | - | - |

※ Specification of the products are subject to change without prior notice for quality improvement.

■ 기종별 사양 | 种别规格 | INDIVIDUAL SPECIFICATION

| 구분 区分 BASIC OPTIONAL | 분류 分类 CLASSIFICATION | | 유체 감지 범위 流体感应范围 FLOW CONTROL RANGE (LPM) | | | |
|-------------------------|--|--------|--|----------|---------------|----------|
| | 파이프 직경 管道直径 PIPE DIAMETER mm (inch) | PADDLE | 최소 最小 MINIMUM | | 최대 最大 MAXIMUM | |
| | | | ON-FLOW | OFF-FLOW | ON-FLOW | OFF-FLOW |
| 표준형 标准型 STANDARD | 25.4 (1") | | 15 | 8 | 45 | 41 |
| | 31.7 (1"1/4) | 1 | 26 | 13 | 75 | 68 |
| | 38.1 (1"1/2) | | 29 | 20 | 105 | 94 |
| | 50.8 (2") | 2 | 34 | 17 | 120 | 105 |
| | 63.5 (2"1/2) | | 60 | 34 | 210 | 188 |
| | 76.2 (3") | 3 | 68 | 30 | 288 | 275 |
| | 101.6 (4") | | 128 | 65 | 412 | 360 |
| | 121.0 (5") | | 225 | 113 | 750 | 652 |
| | 152.4 (6") | | 346 | 172 | 1125 | 975 |



※ Specification of the products are subject to change without prior notice for quality improvement.

SENSORS

압력 스위치 (싱글 / 듀얼타입)

压力开关 (单作用, 双作用)
PRESSURE SWITCH (SINGLE / DUAL TYPE)

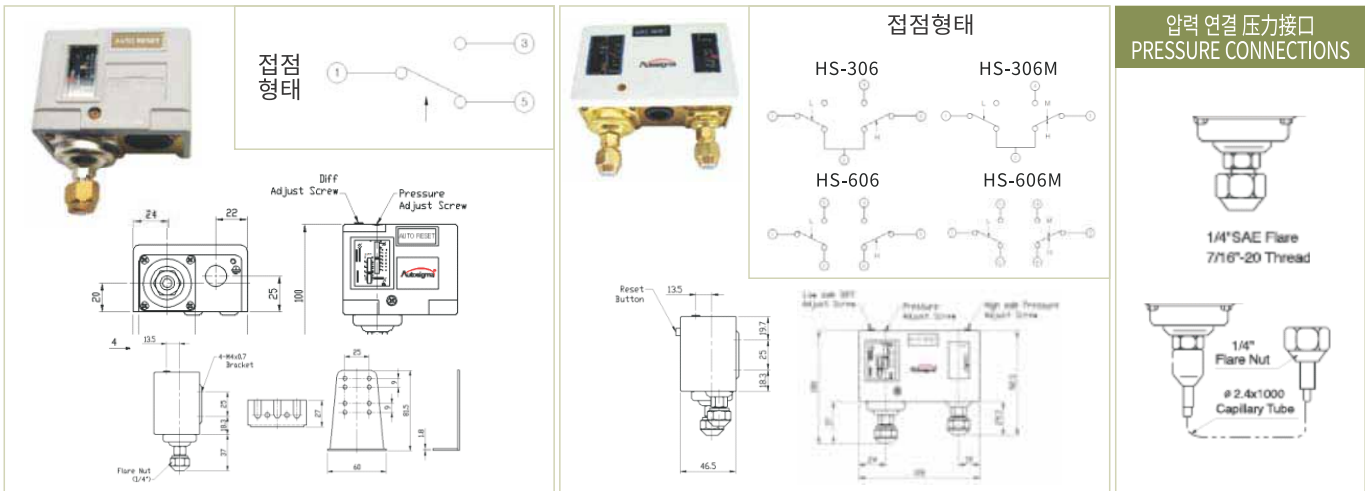
특징 | 特点 | FEATURES

- 공기, 물, 불화 냉매에 사용 (허용 유체온도 : -10~120°C)
- 마이크로 스위치는 신뢰할만한 변환을 보장함.
- 설치 브라켓이 표준으로 제공됨.
- SPDT 접점 장치
- 适用于空气, 水, 冷媒 (允许流体温度 : -10~120°C)
- 微型开关安全可靠。
- 提供标准安装板。
- SPDT 接触器
- Use for air, water, fluorinated refrigerants (Allowable Fluid Temp : -10~120°C)
- micro-switch ensures reliable switching
- Mounting bracket supplied as standard
- SPDT contact mechanism

응용분야 | 应用范围 | APPLICATIONS

컴프레서, 소방설비, 펌프, 보일러, 냉난방기, 각종 유공압 산업용 기계 등
空气压缩机, 消防设备, 电泵, 锅炉, 药汤器, 冷暖房器, 各种油空压产业设备

Compressor, Firefighting equipment, Pumps, Boilers, Cooling & Heating machine and various Industrial hydraulic machinery, etc



■ 전기 정격 | 额定电压 | RATED VOLTAGE

| 정격전류(A) 额定电流 RATED CURRENT (AMPS) | 정격전압(V) 额定电压 RATED VOLTAGE | 역률 功率因数 cos ϕ POWER FACTOR | AC | | | DC | |
|--|--------------------------------|------------------------------------|-----|-----|-----|----|-----|
| | | | 125 | 250 | 450 | 25 | 125 |
| 무유도부하 전류 无导引符合电流 NON-INDUCTIVE CURRENT | | 1 | 10 | 5 | 2 | 5 | 0.5 |
| 유도부하 전류 导引负荷电流 INDUCTIVE CURRENT | 상시전류 平时电流 RUNNING CURRENT | 0.75 | 8.5 | 4.5 | 1 | 2 | 0.2 |
| | 순시전류 瞬间电流 LOCKED ROTER CURRENT | 0.45 | 40 | 20 | 10 | 10 | 5 |

■ 표준 사양 | 标准规格 | SPECIFICATION

| TYPE | MODEL | 압력범위 压力范围 PRESSURE RANGE | | 차압 범위 差压范围 DIFFERENTIAL PRESSURE RANGE | | 최초 설정(ON/OFF) 工厂设定值 FACTORY SETTING | | 베로우즈 최대압력 波纹管最大压力 BELLOWS MAX. PRESSURE | | 무게 重量 WEIGHT (kg) | |
|-------------------------|---------|-----------------------------|-----------|---|----------------|--|--------------|--|------|----------------------|------|
| | | BAR | PSIG | BAR | PSIG | BAR | PSIG | BAR | PSIG | | |
| SINGLE TYPE / AUTO TYPE | HS-203 | -0.5 to 3 | 20 to 43 | 0.35 to 2 | 5 to 30 | 0.5 / 1.5 | 7 / 21 | 11 | 160 | 0.42 | |
| | HS-206 | -0.5 to 6 | 20 to 87 | 0.6 to 4 | 9 to 58 | 1.5 / 2.5 | 29 / 43 | 16.5 | 240 | | |
| | HS-210 | 1 to 10 | 15 to 145 | 1 to 3 | 15 to 43 | 4 / 6 | 58 / 87 | 16.5 | 240 | | |
| | HS-220 | 5 to 20 | 73 to 290 | 3 to 5 | 43 to 72 | 12 / 15 | 174 / 217 | 40 | 580 | | |
| | HS-230 | 5 to 30 | 73 to 435 | 3 to 10 | 43 to 14 | 15 / 20 | 217 / 290 | 40 | 580 | | |
| DUAL TYPE | HS-306 | L/S | -50cmHg | 6 | 0.6 | 4 | 2 | 3 | 16.5 | - | 0.61 |
| | | H/S | 8 | 30 | Approx.4 fixed | | 16 | 20 | 40 | - | |
| | HS-306M | L/S | -50cmHg | 6 | 0.6 | 4 | 2 | 3 | 16.5 | - | |
| | | H/S | 8 | 30 | Manual Reset | | 16 | Manual Reset | 40 | - | |
| | HS-606 | L/S | -50cmHg | 6 | 0.6 | 4 | 2 | 3 | 16.5 | - | |
| | | H/S | 8 | 30 | Approx.4 fixed | | 16 | 20 | 40 | - | |
| HS-606M | L/S | -50cmHg | 6 | 0.6 | 4 | 2 | 3 | 16.5 | - | | |
| | H/S | 8 | 30 | Manual Reset | | 16 | Manual Reset | 40 | - | | |

* Specification of the products are subject to change without prior notice for quality improvement.

유수제어 밸브용 알람스위치

流体控制用警报开关

ALARM SWITCH FOR FLOWING WATER CONTROL

SENSORS

특징 | 特点 | FEATURES

- 소방용 유수제어밸브에 사용되는 알람스위치
- 타이머가 내장되어 있어 순간적인 압력에 오동작을 예방 할 수 있다 (자동경보밸브형)
- Retard Chamber를 사용하는 스위치를 사용하면 압력의 차이에 따라 경보발생 시간이 차이가 생기나 본제품의 내장된 타이머가 대기압에 의해 작동되는 방식으로 어떠한 환경에서도 경보시간이 일정함
- WP-AS1은 에어타이머를 사용한 고급형 모델
- HAS-077, HAS-077E는 전자타이머를 사용한 보급형 모델

- 采用报警开关, 适用于消防用流水控制阀门。· 内置定时器, 防止因瞬间压力影响阀门的正常工作。(自动报警阀门用)。
- 如果采用Retard Chamber开关会因差压导致报警时间差异, 但是此产品采用内置定时器根据大气压工作则在任何环境下报警时间一致。
- WP-AS1采用AIR TIMER的高品质产品。
- HAS-077, HAS-077E采用一般电子TIMER的普及型。

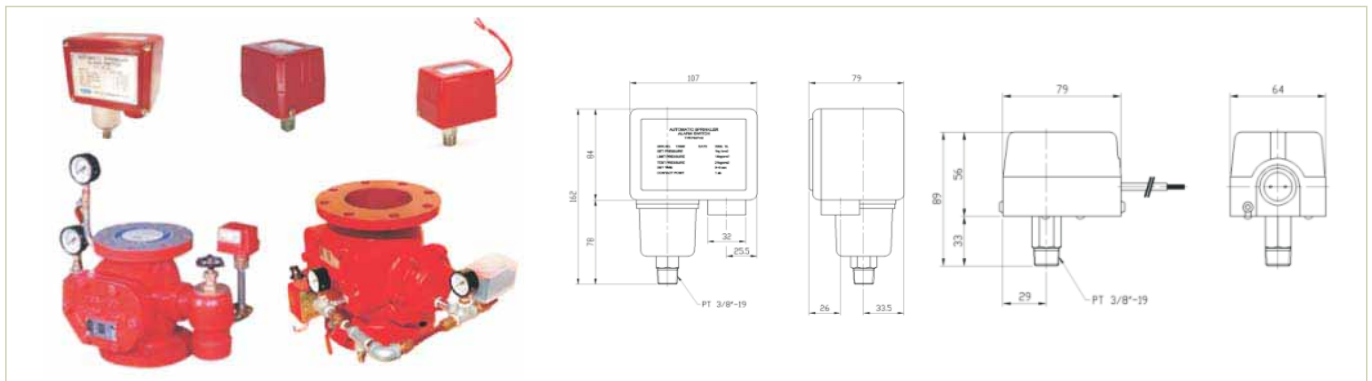
- An Alarm switch used with running water control valve for fire-fighting.
- A built-in timer to prevent a malfunction due to the instantaneous pressure. (Automatic alarm type)
- Unlike the switch using the Retard Chamber allowing for an inevitable time lag between accident and alarm, the alarms consistently under any extreme conditions because it is operated by the atmospheric pressure.
- WP-AS1 adopting pneumatic timer is the premier edition.
- HSA-077, HSA-077E adopting electronic timer is general type.

적용 | 应用 | APPLICATION

- 알람밸브는 2차측 배관의 스프링클러헤드 관말까지 가압수가 공급되는 습식소화용 밸브입니다.
- 별도의 자동화재탐지 설비가 필요 없고 한 개 이상의 스프링클러헤드가 작동하면 크레파가 개방되어 화재경보발신 및 화재지점으로 소화수가 방출됩니다.
- 1,2차 측 배관이 가압되는 습식이므로 동절기에 대비하여 열선 또는 보온처리가 반드시 수행되어야 합니다.

消防警报阀的2次管道到感应是水, 没有必要设置多余的自动化装置, 如果一个以上的感应器工作时安全警报阀会自动开放, 火灾信号发送给报警器, 同时放出消防水。消防安全警报阀是湿式阀门, 冬天必须用热线或保温体管理阀门。

- The alarm valve supply the pressurized water to the sprinkler on the secondary side of pipe for wet fire extinguishing.
- No need for extra automatic fire detection equipment. If one or more sprinkler heads operate, since clapper has opened the fire alarm is calling and water is discharged into the fire point.
- Because of the pipe using pressurized water, it must be processed a thermic ray or heat remaining against the winter.



표준 사양 | 标准规格 | SPECIFICATION

| MODEL | WP-AS1 | HAS-077E (AV용) | HAS-077 (PV용) |
|--------------------------------|-----------------------------------|--------------------------------|---------------------------|
| 형식 形式 FORMALITY | 공압식 타이머 공기식定时器 PNEUMATIC TIMER | 전자 타이머 电子定时器 ELECTRIC TIMER | - |
| 사용 압력 工作压力 WORKING PRESSURE | 0 ~ 2.0 MPa | 0 ~ 0.7 MPa | 0 ~ 0.7 MPa |
| 사용 유체 使用流体 WORKING FLUID | 공기 空气 AIR | 공기, 물 空气, 水 AIR, WATER | 공기, 물 空气, 水 AIR, WATER |

| MODEL | WP-AS1 | HAS-077E (AV용) | HAS-077 (PV용) |
|---|---------------|-----------------|---------------|
| 유체 온도 流体温度 FLUID TEMP | 1 ~ 30°C | 1 ~ 30°C | 1 ~ 30°C |
| 시간조정단위 时间调整单位 TIMER CONTROL RANGE | 1 ~ 60 sec. | 1 ~ 7 sec. | - |
| 전압 / 전류 电压/电流 VOLTAGE / ELECTRIC CURRENT | AC300V / 3A | DC24V / 100mA | DC24V / 100mA |
| 접점 형식 接电形式 CONTACT POINT TYPE | WP-AS1 (2a2b) | HAS-077E (1a1b) | - |

※ Specification of the products are subject to change without prior notice for quality improvement.

PNEUMATIC ACTUATOR

뉴메틱 액츄에이터

气动执行器

PNEUMATIC ACTUATOR - RACK & PINION TYPE

특징 | 特点 | FEATURES

- 이것은 단순하고 결합이 용이한 구조를 가져 볼밸브와 버터플라이 밸브에 적용하기에 최적화됨
- 상부에 개폐표시기를 적용하여 원거리에서 육안으로 개폐 여부를 확인 가능
- 몸체의 다양한 취부를 이용해 약세서리의 부착 용이
- 취부 규격 : ISO 5211 / DIN 3337
- 알루미늄 몸체에 아노다이징 도금을 하여 기존제품보다 스크래치나 부식에 강하고 미려한 디자인
- 적용 : 볼밸브, 버터플라이 밸브 등 90° 회전하여 개폐하는 밸브와 결합하여 자동화 설비 등에 적용
- 랙 앤 피니언 구동 방식으로 회전구간의 속도와 힘이 균일함
- 스프링 리턴 방식(싱글 액팅)은 다수의 스프링 장착이 가능하도록 설계되어 복귀 토크의 조정이 용이함
- It is optimized to apply to ball valves and butterfly valves because the structure is simple and easy to join.
- It is possible to visually determine whether the open and close at a distance because it applies the indicator to the upper opening.
- Various mounting of the body makes easy attachment of accessories. Mounting Standard: ISO 5211 / DIN 3337
- The anodized aluminum body is strong from scratch and corrosion and elegant than conventional products.
- This is combined with valves such as ball valves, butterfly valves, etc, that open and close by rotation of 90° in order to apply automation equipment.
- This is a uniform speed and power of the rotation period because a rack-and-pinion drive system.
- Because spring return system(single-acting) was designed to enable the plurality of spring-loaded, it is easy to adjust the return torque.
- 结构简单, 组装简易, 可以跟球阀以及蝶阀组合。
- 上部适用开闭标记可以远距离确认阀门的开闭状态。
- 执行器可以跟很多配件一起使用。ISO 5211/DIN3337
- 铝合金外体有特色喷漆对耐刮伤, 耐腐蚀, 美丽的外观。
- 适用 : 球阀, 蝶阀等90度开闭的阀门, 适用于自动化设备。
- 齿轮式驱动方式全区间速度以及力矩均匀
- 弹簧式(单作用)可以安装多数的弹簧, 所以有利于设计回归力度调整。

표준 사양 | 标准规格 | SPECIFICATION

OUTPUT TORQUE OF DOUBLE ACTING ACTUATORS (Nm)

| MODEL \ AIR PRESSURE | 2.5 Bar | 3 Bar | 3.5 Bar | 4 Bar | 4.5 Bar | 5 Bar | 5.5 Bar | 6 Bar | 7 Bar | 8 Bar |
|----------------------|---------|-------|---------|-------|---------|-------|---------|-------|-------|-------|
| HAD - 42 | 3.8 | 4.6 | 5.3 | 6.1 | 6.9 | 7.6 | 8.4 | 9.2 | 10.7 | 12.2 |
| HAD - 50 | 8.3 | 10.0 | 11.6 | 13.3 | 15.0 | 16.6 | 18.3 | 19.9 | 23.3 | 26.6 |
| HAD - 63 | 14.7 | 17.6 | 20.5 | 23.5 | 26.4 | 29.3 | 32.2 | 35.2 | 41.0 | 46.9 |
| HAD - 75 | 29.1 | 34.9 | 40.7 | 46.5 | 52.4 | 58.2 | 64.0 | 69.8 | 81.4 | 93.1 |
| HAD - 90 | 45.8 | 54.9 | 64.1 | 73.2 | 82.4 | 91.5 | 101.0 | 110.0 | 128.0 | 146.0 |
| HAD - 100 | 66.5 | 79.8 | 93.1 | 106.0 | 120.0 | 133.0 | 146.0 | 160.0 | 186.0 | 213.0 |
| HAD - 125 | 138.0 | 166.0 | 194.0 | 222.0 | 249.0 | 277.0 | 305.0 | 332.0 | 388.0 | 443.0 |
| HAD - 145 | 217.0 | 261.0 | 304.0 | 348.0 | 391.0 | 435.0 | 478.0 | 522.0 | 609.0 | 696.0 |
| HAD - 160 | 284.0 | 340.0 | 397.0 | 454.0 | 511.0 | 567.0 | 624.0 | 681.0 | 794.0 | 908.0 |

OUTPUT TORQUE OF SINGLE ACTING ACTUATORS (Nm)

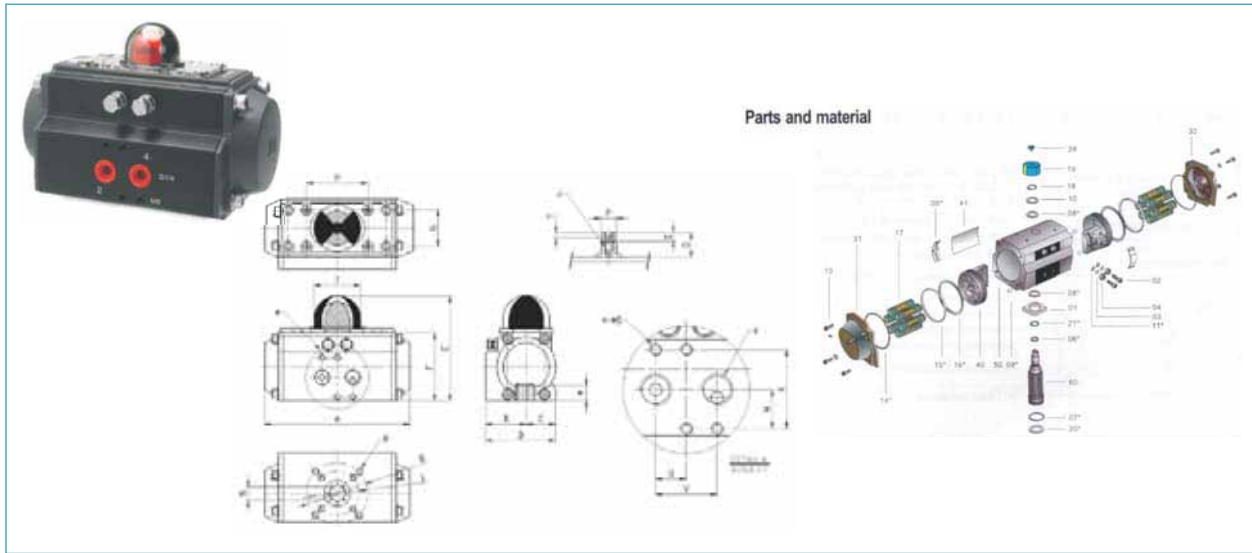
| MODEL \ AIR PRESSURE | 4.5 Bar | | 5 Bar | | 5.5 Bar | | 6 Bar | | 7 Bar | | 8 Bar | |
|----------------------|---------|------|-------|------|---------|------|-------|------|-------|------|-------|------|
| | 0° | 90° | 0° | 90° | 0° | 90° | 0° | 90° | 0° | 90° | 0° | 90° |
| HAS - 50 | 8.2 | 5.2 | 9.9 | 6.9 | 11.5 | 8.5 | 13.2 | 10.2 | 16.5 | 13.5 | 19.8 | 16.8 |
| HAS - 63 | 15.3 | 9.5 | 18.2 | 12.4 | 21.1 | 15.4 | 24.1 | 18.3 | 29.9 | 24.2 | 35.8 | 30 |
| HAS - 75 | 30.2 | 17.7 | 36.1 | 23.6 | 41.9 | 29.4 | 47.7 | 35.2 | 59.3 | 46.8 | 71 | 58.5 |
| HAS - 90 | 45.7 | 24.6 | 54.8 | 33.8 | 64 | 42.9 | 73.1 | 52.1 | 91.5 | 70.4 | 110 | 88.7 |
| HAS - 100 | 69 | 40.9 | 82.3 | 54.2 | 95.6 | 67.5 | 109 | 80.8 | 135 | 107 | 162 | 134 |
| HAS - 125 | 114 | 84.5 | 172 | 112 | 200 | 140 | 227 | 168 | 283 | 223 | 338 | 278 |
| HAS - 145 | 227 | 134 | 270 | 177 | 314 | 221 | 357 | 264 | 444 | 351 | 531 | 438 |
| HAS - 160 | 286 | 178 | 343 | 235 | 400 | 292 | 546 | 349 | 570 | 462 | 683 | 575 |

| ACTUATOR MODEL | | HAD-42 | HAD-50 | HAD-63 | HAD-75 | HAD-90 | HAD-100 | HAD-125 | HAD-145 | HAD-160 | |
|-------------------------|-------|--------|--------|--------|--------|--------|---------|---------|---------|---------|-----|
| APPROXIMATE WEIGHT(kg) | DA | - | 1.1 | 1.6 | 2.8 | 4.0 | 5.4 | 11.0 | 15.5 | 20.2 | |
| | SR | - | 1.2 | 1.8 | 3.3 | 4.7 | 6.5 | 13.4 | 19.1 | 24.4 | |
| OPERATING TIME (SECOND) | DA | OPEN | - | 0.2 | 0.3 | 0.3 | 0.4 | 0.5 | 0.9 | 1.2 | 1.5 |
| | DA | CLOSE | - | 0.3 | 0.3 | 0.4 | 0.5 | 0.7 | 1.2 | 1.5 | 1.8 |
| | SR | OPEN | - | 0.3 | 0.3 | 0.35 | 0.5 | 0.6 | 1.1 | 1.4 | 1.7 |
| | SR | CLOSE | - | 0.3 | 0.4 | 0.5 | 0.6 | 0.9 | 1.4 | 1.8 | 2.1 |
| AIR VOLUME (LITERS) | OPEN | - | 0.1 | 0.2 | 0.3 | 0.5 | 0.7 | 1.5 | 2.4 | 3.1 | |
| | CLOSE | - | 0.2 | 0.3 | 0.5 | 0.8 | 1.1 | 2.3 | 3.8 | 4.9 | |

※ Specification of the products are subject to change without prior notice for quality improvement.

PNEUMATIC ACTUATOR

뉴메틱 액츄에이터



■ 치수 | 尺寸 | DIMENSION

| MODEL | L (ISO 5211) | | R | | A | B | C | D | E | F | G | H | I | J | K | O | P | S | T | U | V | W | X |
|---------|--------------|-----------|----|--|-----|-----|----|----|-----|-----|----|----|----|----|---------|----|----|---|-----|---|----|---|----|
| | Q | M | N | | | | | | | | | | | | | | | | | | | | |
| HAD-42 | F03 / F05 | M5 / M6 | | | 115 | 57 | 24 | 33 | 75 | 55 | 30 | 50 | 30 | M6 | Rp 1/4" | 20 | 12 | 4 | 4.5 | 6 | 12 | 8 | 16 |
| HAS-42 | Ø36 / Ø50 | 12 | 9 | | | | | | | | | | | | | | | | | | | | |
| HAD-50 | F03 / F05 | M5 / M6 | | | 155 | 70 | 29 | 41 | 89 | 69 | 30 | 80 | 40 | M6 | Rp 1/4" | 20 | 14 | 4 | 4.5 | 6 | 12 | 8 | 16 |
| HAS-50 | Ø36 / Ø50 | 12 | 11 | | | | | | | | | | | | | | | | | | | | |
| HAD-63 | F03 / F05 | M5 / M6 | | | 168 | 83 | 37 | 47 | 105 | 85 | 30 | 80 | 40 | M6 | Rp 1/4" | 20 | 14 | 4 | 4.5 | 6 | 12 | 8 | 16 |
| HAS-63 | Ø36 / Ø50 | 14 | 14 | | | | | | | | | | | | | | | | | | | | |
| HAD-75 | F05 / F07 | M6 / M8 | | | 219 | 96 | 43 | 53 | 123 | 103 | 30 | 80 | 40 | M6 | Rp 1/4" | 20 | 14 | 4 | 4.5 | 6 | 12 | 8 | 16 |
| HAS-75 | Ø50 / Ø70 | 18 | 18 | | | | | | | | | | | | | | | | | | | | |
| HAD-90 | F05 / F07 | M6 / M8 | | | 249 | 106 | 49 | 57 | 135 | 115 | 30 | 80 | 40 | M6 | Rp 1/4" | 20 | 14 | 4 | 4.5 | 6 | 12 | 8 | 16 |
| HAS-90 | Ø50 / Ø70 | 18 | 17 | | | | | | | | | | | | | | | | | | | | |
| HAD-100 | F07 / F10 | M8 / M10 | | | 274 | 122 | 56 | 67 | 148 | 128 | 30 | 80 | 40 | M6 | Rp 1/4" | 20 | 14 | 4 | 4.5 | 6 | 12 | 8 | 16 |
| HAS-100 | Ø70 / Ø102 | 20 | 22 | | | | | | | | | | | | | | | | | | | | |
| HAD-125 | F07 / F10 | M8 / M10 | | | 355 | 133 | 62 | 71 | 187 | 157 | 30 | 80 | 56 | M6 | Rp 1/4" | 30 | 14 | 4 | 4.5 | 6 | 12 | 8 | 16 |
| HAS-125 | Ø70 / Ø102 | 32 | 27 | | | | | | | | | | | | | | | | | | | | |
| HAD-145 | F10 / F12 | M10 / M12 | | | 417 | 170 | 79 | 91 | 206 | 176 | 30 | 80 | 56 | M6 | Rp 1/4" | 30 | 14 | 4 | 4.5 | 6 | 12 | 8 | 16 |
| HAS-145 | Ø102 / Ø125 | 36 | 27 | | | | | | | | | | | | | | | | | | | | |
| HAD-160 | F10 / F12 | M10 / M12 | | | 452 | 185 | 88 | 97 | 226 | 196 | 30 | 80 | 65 | M6 | Rp 1/4" | 30 | 14 | 4 | 4.5 | 6 | 12 | 8 | 16 |
| HAS-160 | Ø102 / Ø125 | 36 | 27 | | | | | | | | | | | | | | | | | | | | |

| No. | 명칭 名称 DESIGNATION | 재질 材質 MATERIAL | 수량 数量 Qty |
|-----|------------------------|---------------------|-----------|
| 01 | Octi-cam (Brake gear) | Stainless steel | 1 |
| 02 | Stopper bolt | Stainless steel | 2 |
| 03 | Thrust washer | Stainless steel | 2 |
| 04 | Screw cap | Stainless steel | 2 |
| 05 | Bearing (Piston back) | Composite materials | 2 |
| 06 | Bearing (Gear's back) | Nylon46 | 1 |
| 07 | Bearing (Gear's tooth) | Nylon46 | 1 |
| 08 | Thrust bearing (Gear) | Composite materials | 2 |
| 09 | Plunger | NBR | 2 |
| 10 | Thrust washer | Stainless steel | 1 |
| 11 | O-ring (Stopper bolt) | NBR | 2 |
| 13 | Cap screw | Stainless steel | 8 |
| 14 | O-ring (End cap) | NBR | - |
| 15 | Bearing (Piston head) | Composite materials | 2 |

| No. | 명칭 名称 DESIGNATION | 재질 材質 MATERIAL | 수량 数量 Qty |
|-----|------------------------|---------------------|-----------|
| 16 | O-ring (Piston) | NBR | - |
| 17 | Spring | Alloy spring steel | 5~12 |
| 18 | Circlip (Gear) | Alloy spring steel | - |
| 19 | Position indicator | Composite materials | 1 |
| 20 | O-ring (Gear foot) | NBR | - |
| 21 | O-ring (Gear top) | NBR | 1 |
| 30 | Right end cap | Cast aluminum alloy | - |
| 31 | Left end cap | Cast aluminum alloy | 1 |
| 39 | Cap screw | Stainless steel | - |
| 40 | Piston | Cast aluminum alloy | 2 |
| 41 | Label for the actuator | Polyester aluminum | - |
| 50 | Cylinder body | Cast aluminum alloy | 1 |
| 60 | Output axis | Alloy steel | - |

※ Specification of the products are subject to change without prior notice for quality improvement.

PNEUMATIC VALVE

뉴메틱 버터플라이 밸브

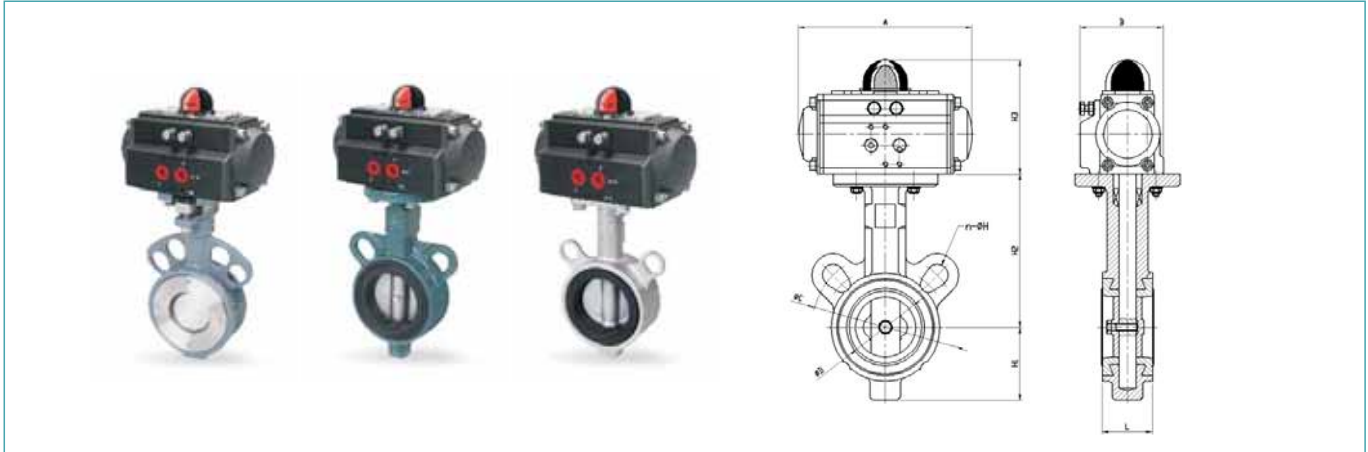
气动蝶阀
PNEUMATIC BUTTERFLY VALVE

응용분야 | 应用范围 | APPLICATION

물, 스팀배관, 산업기계배관, 살균기, 보일러, 에어컨, 주유기, 의료기기, 포장기, 자동화설비, 특장차

Piping for water or steam, Industrial machinery piping, Sterilizers, Boilers, Air conditioners, Lubricators, Medical equipments, Vacuum packing, Automation equipment, Specially equipped Vehicles

水, 蒸汽管道, 产业机械管道, 杀菌器, 锅炉, 空调, 加油器, 医疗器械, 包装机等, 自动化设备, 特长车。



치수 | 尺寸 | DIMENSION

| MODEL | ACT SIZE | VALVE SIZE | L | H1 | H2 | H3 | n-ØH | ØC | ØD | A | B |
|-----------|----------|------------|----|-----|-----|-----|-------|-----|-----|-----|-----|
| HAD-40BF | HAD-50 | 40A | 40 | 54 | 122 | 89 | 4-19 | 105 | 40 | 155 | 70 |
| HAD-50BF | HAD-50 | 50A | 43 | 57 | 129 | 89 | 4-19 | 120 | 52 | 155 | 70 |
| HAD-65BF | HAD-63 | 65A | 46 | 67 | 139 | 105 | 4-19 | 140 | 65 | 168 | 83 |
| HAD-80BF | HAD-63 | 80A | 46 | 78 | 156 | 105 | 8-19 | 150 | 80 | 168 | 83 |
| HAD-100BF | HAD-75 | 100A | 52 | 100 | 164 | 123 | 8-19 | 175 | 100 | 219 | 96 |
| HAD-125BF | HAD-90 | 125A | 56 | 107 | 187 | 135 | 8-23 | 210 | 125 | 249 | 106 |
| HAD-150BF | HAD-90 | 150A | 56 | 122 | 200 | 135 | 8-23 | 240 | 150 | 249 | 106 |
| HAD-200BF | HAD-100 | 200A | 60 | 160 | 238 | 148 | 12-23 | 290 | 198 | 274 | 122 |
| HAD-250BF | HAD-125 | 250A | 68 | 215 | 283 | 187 | 12-25 | 355 | 248 | 355 | 133 |
| HAD-300BF | HAD-145 | 300A | 78 | 245 | 316 | 206 | 12-25 | 400 | 298 | 417 | 170 |

※ HAD-XXBF(주철), HAD-XXSBF(스테인레스), HAD-XXTBF(테프론시트), HAD-XXHBF(하이퍼포먼스)의 치수는 동일

사양표 | 规格 | SPECIFICATIONS TABLE

| 구분 区分 DIVISION | 기본 사양 基本规格 BASIC SPECIFICATION | 선택 사양 选项 OPTION | 구분 区分 DIVISION | 기본 사양 基本规格 BASIC SPECIFICATION | 선택 사양 选项 OPTION |
|--------------------------------|-----------------------------------|-------------------------------|------------------------------------|---|--|
| 접속 규격 连接口径 PORT SIZE | 32A ~ 500A | | 재질 材质 MATERIAL | DISK : SUS304 SEAT : EPDM | SUS316(L), AL, PTFE, NBR, PTFE, METAL |
| 사용 압력 使用压力 WORKING PRESSURE | KS 1.0 MPa | KS 2.0 MPa ANSI #150, #300 | 유체 온도 流体温度 FLUID TEMPERATURE | 0°C ~ 80°C | 140°C, 200°C, 230°C, 300°C |
| 접합 방식 连接方式 CONNECTION TYPE | WAFER | FLANGED, LUGGED, GLOOVE | 액츄에이터 执行器 ACTUATOR | DOUBLE ACTING | SINGLE ACTING |
| 몸체 재질 阀体材质 BODY MATERIAL | GC | GCD, SUS304, SUS316(L), AL | 추가 선택사양 追加选项 ADDITIONAL OPTIONS | SOLENOID V/V, LIMIT S/W BOX, SILENCER, FILTER+REGULATOR, SPEED CONTROL | |

※ Specification of the products are subject to change without prior notice for quality improvement.

(1 PIECE, 나사타입) 2웨이 뉴메틱 볼 밸브

2通气动球阀 (一片式, 螺纹)
2WAY PNEUMATIC BALL VALVE (1 PIECE, SCREW TYPE)

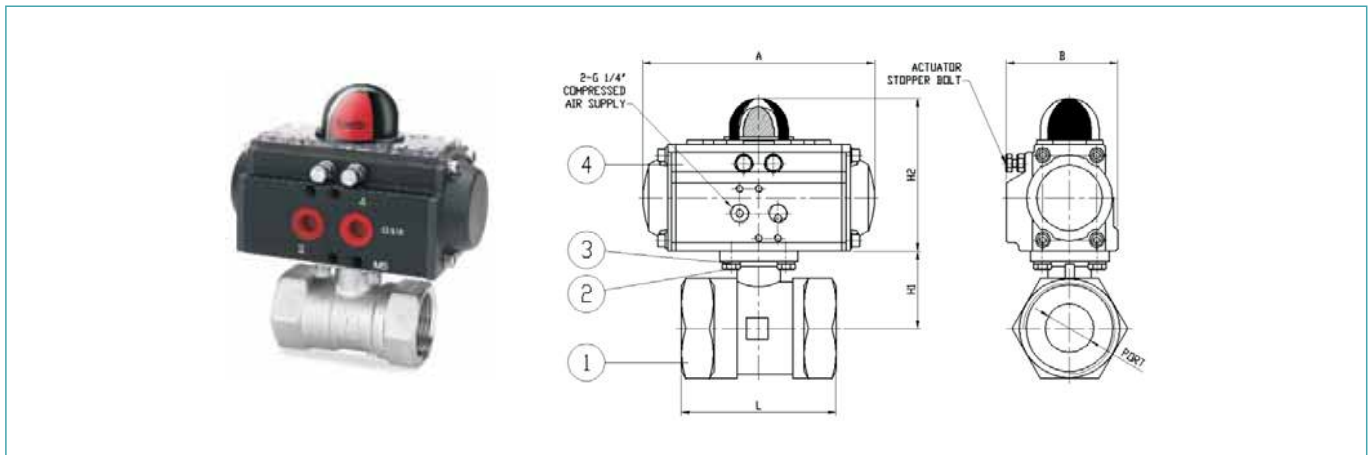
PNEUMATIC VALVE

응용분야 | 应用范围 | APPLICATION

물, 스팀배관, 산업기계배관, 살균기, 보일러, 에어컨, 주유기, 의료기기, 포장기, 자동화 설비, 특장차

水, 蒸汽管道, 产业机械管道, 杀菌器, 锅炉, 空调, 加油器, 医疗器械, 包装机等, 自动化设备, 特长车。

Piping for water or steam, Industrial machinery piping, Sterilizers, Boilers, Air conditioners, Lubricators, Medical equipments, Vacuum packing, Automation equipment, Specially equipped Vehicles



치수 | 尺寸 | DIMENSION

| MODEL | MOUNTED ACTUATOR | VALVE SIZE | L | H 1 | H2 | A | B | PORT |
|-----------|------------------|------------|-----|------|----|-----|----|------|
| HAD-101BV | HAD-42 | 10A | 55 | 25.5 | 75 | 115 | 57 | 9.2 |
| HAD-151BV | HAD-42 | 15A | 55 | 25.5 | 75 | 115 | 57 | 9.2 |
| HAD-201BV | HAD-42 | 20A | 61 | 31 | 75 | 115 | 57 | 12.5 |
| HAD-251BV | HAD-42 | 25A | 73 | 35 | 75 | 115 | 57 | 15 |
| HAD-321BV | HAD-42 | 32A | 78 | 38 | 75 | 115 | 57 | 20 |
| HAD-401BV | HAD-50 | 40A | 90 | 42 | 89 | 150 | 72 | 25 |
| HAD-501BV | HAD-50 | 50A | 100 | 50 | 89 | 150 | 72 | 32 |

재질 | 材质 | MATERIAL

| No. | 명칭 名称 DESIGNATION | 재질 材质 MATERIAL | 수량 数量 Qty |
|-----|-------------------|----------------|-----------|
| 1 | BALL VALVE | STS304/STS316 | 1 |
| 2 | BOLT | STS304 | 4 |
| 3 | WASHER | STS304 | 4 |
| 4 | ACTUATOR | AL | 1 |

사양표 | 规格 | SPECIFICATIONS TABLE

| 구분 区分 DIVISION | 기본 사양 基本规格 BASIC SPECIFICATION | 선택 사양 选项 OPTION | 구분 区分 DIVISION | 기본 사양 基本规格 BASIC SPECIFICATION | 선택 사양 选项 OPTION |
|-----------------------------|--------------------------------|-----------------|---------------------------------|--|-----------------|
| 접속 규격 连接口径 PORT SIZE | 8A ~ 50A | | 시트 재질 密封件材质 SEAT MATERIAL | PTFE | CARBON / RTFE |
| 사용 압력 使用压力 WORKING PRESSURE | KS 1.0 MPa | KS 2.0 MPa | 유체 온도 流体温度 FLUID TEMPERATURE | 0°C ~ 100°C | 140°C |
| 접합 방식 连接方式 CONNECTION TYPE | PT SCREW | - | 액츄에이터 执行器 ACTUATOR | DOUBLE ACTING | SINGLE ACTING |
| 몸체 재질 阀体材质 BODY MATERIAL | SUS 304 | SUS316(L), PVC | 추가 선택사양 追加选项 ADDITIONAL OPTIONS | SOLENOID V/V, LIMIT S/W BOX, SILENCER, FILTER+REGULATOR, SPEED CONTROL | |

※ Specification of the products are subject to change without prior notice for quality improvement.

PNEUMATIC VALVE

2웨이 뉴메틱 볼 밸브 (3 PIECE, 나사타입)

2通气动球阀 (三片式, 螺纹)

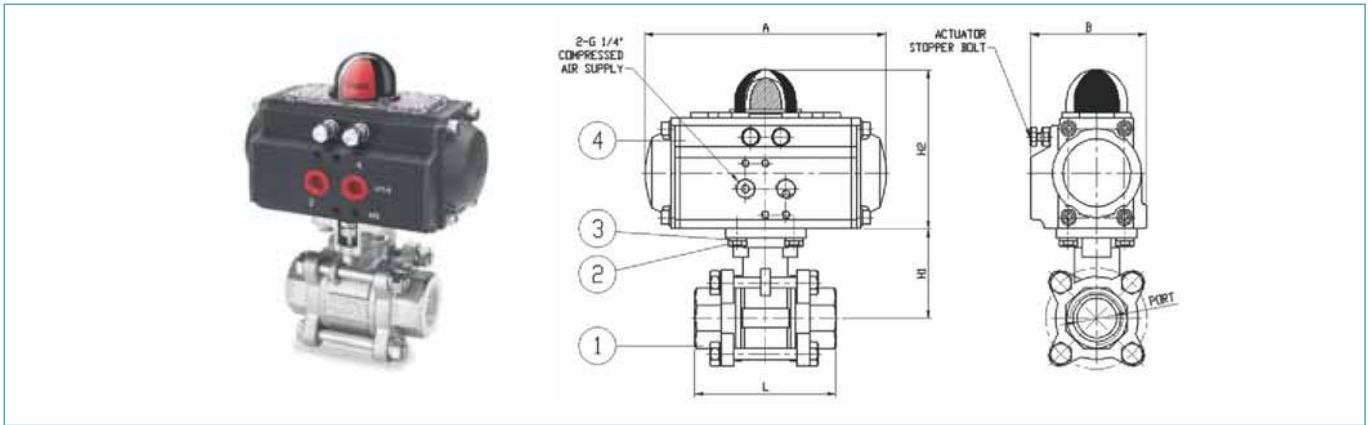
2WAY PNEUMATIC BALL VALVE (3 PIECE, SCREW TYPE)

응용분야 | 应用范围 | APPLICATION

물, 스팀배관, 산업기계배관, 살균기, 보일러, 에어컨, 주유기, 의료기기, 포장기, 자동화 설비, 특장차

水, 蒸汽管道, 产业机械管道, 杀菌器, 锅炉, 空调, 加油器, 医疗器械, 包装机等, 自动化设备, 特长车。

Piping for water or steam, Industrial machinery piping, Sterilizers, Boilers, Air conditioners, Lubricators, Medical equipments, Vacuum packing, Automation equipment, Specially equipped Vehicles



치수 | 尺寸 | DIMENSION

| MODEL | MOUNTED ACTUATOR | VALVE SIZE | L | H1 | H2 | A | B | PORT |
|-----------|------------------|------------|-----|------|-----|-----|------|------|
| HAD-103BV | HAD-42 | 10A | 73 | 48.5 | 75 | 115 | 57 | 10 |
| HAD-153BV | HAD-42 | 15A | 73 | 49.5 | 75 | 115 | 57 | 15 |
| HAD-203BV | HAD-42 | 20A | 84 | 55 | 75 | 115 | 57 | 20 |
| HAD-253BV | HAD-50 | 25A | 89 | 60 | 89 | 150 | 72 | 25 |
| HAD-323BV | HAD-50 | 32A | 107 | 73 | 89 | 150 | 72 | 32 |
| HAD-403BV | HAD-63 | 40A | 119 | 77 | 115 | 175 | 80.5 | 40 |
| HAD-503BV | HAD-63 | 50A | 139 | 84 | 115 | 175 | 80.5 | 50 |
| HAD-653BV | HAD-75 | 65A | 160 | 109 | 123 | 219 | 96 | 65 |
| HAD-803BV | HAD-90 | 80A | 192 | 133 | 135 | 249 | 106 | 80 |
| | HAD-100 | 80A | 192 | 133 | 148 | 274 | 122 | 80 |

재질 | 材质 | MATERIAL

| No. | 명칭 名称 DESIGNATION | 재질 材质 MATERIAL | 수량 数量 Qty |
|-----|-------------------|----------------|-----------|
| 1 | BALL VALVE | STS304/STS316 | 1 |
| 2 | BOLT | STS304 | 4 |
| 3 | WASHER | STS304 | 4 |
| 4 | ACTUATOR | AL | 1 |

사양표 | 规格 | SPECIFICATIONS TABLE

| 구분 区分 DIVISION | 기본 사양 基本规格 BASIC SPECIFICATION | 선택 사양 选项 OPTION | 구분 区分 DIVISION | 기본 사양 基本规格 BASIC SPECIFICATION | 선택 사양 选项 OPTION |
|-----------------------------|--------------------------------|-----------------|---------------------------------|--|-------------------|
| 접속 규격 连接口径 PORT SIZE | 10A ~ 80A | | 시트 재질 密封件材质 SEAT MATERIAL | PTFE | CARBON / RTFE PPL |
| 사용 압력 使用压力 WORKING PRESSURE | KS 1.0 MPa | KS 2.0 MPa | 유체 온도 流体温度 FLUID TEMPERATURE | 0°C ~ 100°C | 140°C |
| 접합 방식 连接方式 CONNECTION TYPE | PT SCREW | WELDING FERRULE | 액츄에이터 执行器 ACTUATOR | DOUBLE ACTING | SINGLE ACTING |
| 몸체 재질 阀体材质 BODY MATERIAL | SUS 304 | SUS316(L), PVC | 추가 선택사양 追加选项 ADDITIONAL OPTIONS | SOLENOID V/V, LIMIT S/W BOX, SILENCER, FILTER+REGULATOR, SPEED CONTROL | |

※ Specification of the products are subject to change without prior notice for quality improvement.

(플랜지타입) 2웨이 뉴메틱 볼 밸브

2通气动球阀 (法兰式)

2WAY PNEUMATIC BALL VALVE (FLANGE TYPE)

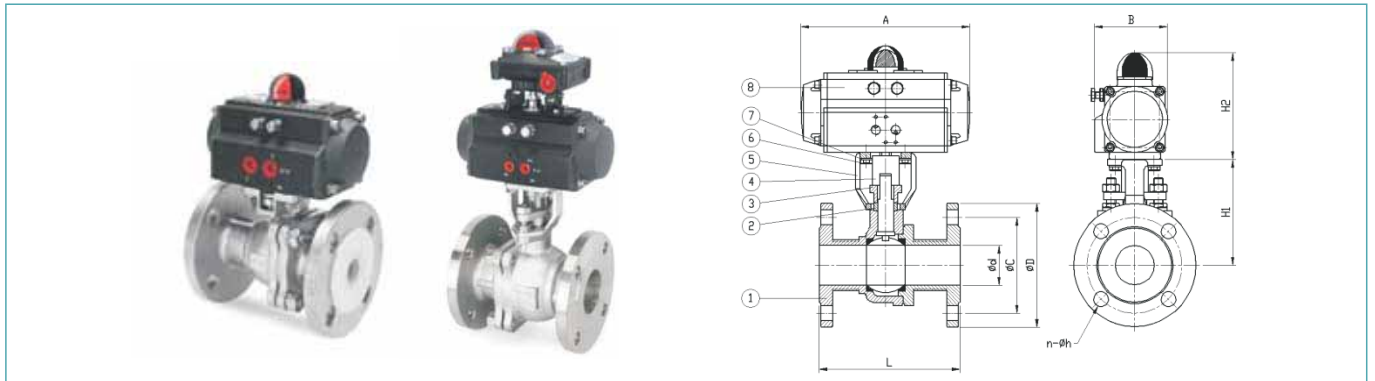
PNEUMATIC VALVE

응용분야 | 应用范围 | APPLICATION

· 물, 스팀배관, 산업기계배관, 살균기, 보일러, 에어컨, 주유기, 의료기기, 포장기, 자동화 설비, 특장차

· 水, 蒸汽管道, 产业机械管道, 杀菌器, 锅炉, 空调, 加油器, 医疗器械, 包装机等, 自动化设备, 特长车。

· Piping for water or steam, Industrial machinery piping, Sterilizers, Boilers, Air conditioners, Lubricators, Medical equipments, Vacuum packing, Automation equipment, Specially equipped Vehicles



■ 치수 | 尺寸 | DIMENSION

| MODEL | MOUNTED ACTUATOR | VALVE SIZE | L | H1 | H2 | A | B | ØC | ØD | Ød | n-ØH |
|-----------|------------------|------------|-----|-------|-----|-----|-----|-----|-----|-----|------|
| HAD-15BV | HAD-50 | 15A | 108 | 100 | 89 | 155 | 70 | 70 | 95 | 15 | 4-15 |
| HAD-20BV | HAD-50 | 20A | 117 | 102 | 89 | 155 | 70 | 75 | 100 | 20 | 4-15 |
| HAD-25BV | HAD-50 | 25A | 127 | 110 | 89 | 155 | 70 | 90 | 125 | 25 | 4-19 |
| HAD-32BV | HAD-63 | 32A | 140 | 114 | 105 | 168 | 83 | 100 | 135 | 32 | 4-19 |
| HAD-40BV | HAD-63 | 40A | 165 | 132.5 | 105 | 168 | 83 | 105 | 140 | 40 | 4-19 |
| HAD-50BV | HAD-75 | 50A | 178 | 139.5 | 123 | 219 | 96 | 120 | 155 | 50 | 4-19 |
| HAD-65BV | HAD-75 | 65A | 190 | 155 | 123 | 219 | 96 | 140 | 175 | 65 | 4-19 |
| HAD-80BV | HAD-90 | 80A | 203 | 189 | 135 | 249 | 106 | 150 | 185 | 80 | 8-19 |
| HAD-100BV | HAD-100 | 100A | 229 | 209 | 148 | 274 | 122 | 175 | 210 | 100 | 8-19 |
| HAD-125BV | HAD-125 | 125A | 356 | 243 | 187 | 355 | 133 | 210 | 250 | 125 | 8-23 |
| HAD-150BV | HAD-145 | 150A | 394 | 265 | 206 | 417 | 170 | 240 | 280 | 150 | 8-23 |

■ 재질 | 材质 | MATERIAL

| No. | 명칭 名称 DESIGNATION | 재질 材质 MATERIAL | 수량 数量 Qty |
|-----|-------------------|----------------------|-----------|
| 1 | BALL VALVE | STS304/STS316/GC/GCD | 1 |
| 2 | PACKING | PTFE | 1 |
| 3 | GLAND | STS304 | 1 |
| 4 | JOINT | STS304 | 1 |
| 5 | BRACKET | STS304 | 1 |
| 6 | BOLT | STS304 | 4 |
| 7 | WASHER | STS304 | 4 |
| 8 | ACTUATOR | AL | 1 |

■ 사양표 | 规格 | SPECIFICATIONS TABLE

| 구분 区分 DIVISION | 기본 사양 基本规格 BASIC SPECIFICATION | 선택 사양 选项 OPTION | 구분 区分 DIVISION | 기본 사양 基本规格 BASIC SPECIFICATION | 선택 사양 选项 OPTION |
|-----------------------------|--------------------------------|-------------------------------|---------------------------------|---|-----------------|
| 사용 압력 使用压力 WORKING PRESSURE | 15A ~ 200A | | 재질 材质 MATERIAL | PTFE | CARBON / RTFE |
| 접속 규격 连接口径 PORT SIZE | KS 1.0 MPa | KS 2.0 MPa ANSI #150, #300 | 유체 온도 流体温度 FLUID TEMPERATURE | 0°C ~ 100°C | 140°C / 180°C |
| 접합 방식 连接方式 CONNECTION TYPE | R.F FLANGE TYPE | | 액추에이터 执行器 ACTUATOR | DOUBLE ACTING | SINGLE ACTING |
| 몸체 재질 阀体材质 BODY MATERIAL | SUS 304 | SUS316(L), SCPH2, GCD, GC | 추가 선택사양 追加选项 ADDITIONAL OPTIONS | SOLENOID V/V, LIMIT S/W BOX, SILENCER, FILTER+REGULATOR, SPEED CONTROL | |

※ Specification of the products are subject to change without prior notice for quality improvement.

PNEUMATIC VALVE

3웨이 뉴메틱 볼 밸브 (나사타입)

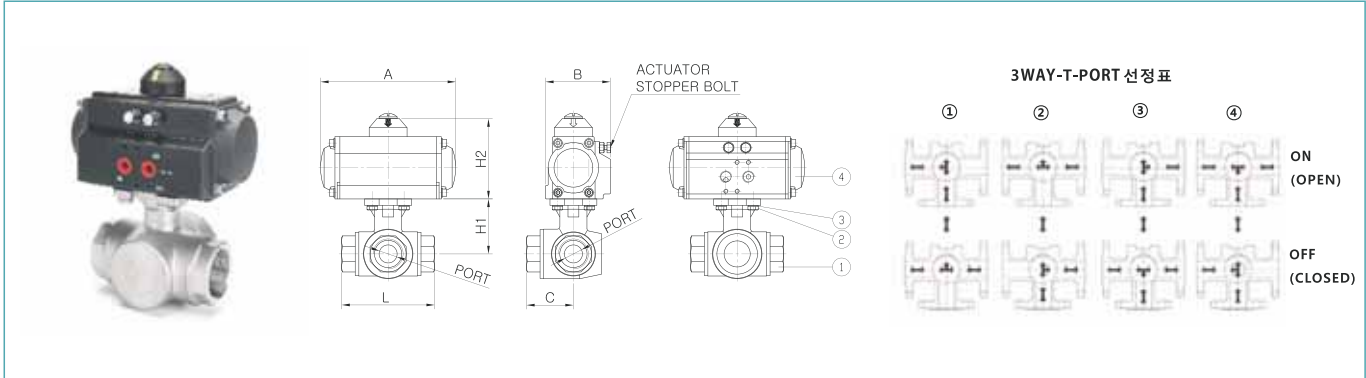
3通气动球阀 (螺纹式)
3WAY PNEUMATIC BALL VALVE (SCREW TYPE)

응용분야 | 应用范围 | APPLICATION

물, 스팀배관, 산업기계배관, 살균기, 보일러, 에어컨, 주유기, 의료기기, 포장기, 자동화 설비, 특장차

水, 蒸汽管道, 产业机械管道, 杀菌器, 锅炉, 空调, 加油器, 医疗器械, 包装机等, 自动化设备, 特长车。

Piping for water or steam, Industrial machinery piping, Sterilizers, Boilers, Air conditioners, Lubricators, Medical equipments, Vacuum packing, Automation equipment, Specially equipped Vehicles



■ 치수 | 尺寸 | DIMENSION

| MODEL | MOUNTED ACTUATOR | VALVE SIZE | L | H 1 | H 2 | A | B | C | PORT SIZE |
|-----------|------------------|------------|-----|-----|-----|-----|----|----|-----------|
| HAD-310BV | HAD-42 | 10A | 79 | 42 | 75 | 115 | 57 | 41 | 12 |
| HAD-315BV | HAD-42 | 15A | 79 | 42 | 75 | 115 | 57 | 41 | 12 |
| HAD-320BV | HAD-50 | 20A | 83 | 50 | 89 | 150 | 72 | 42 | 15 |
| HAD-325BV | HAD-50 | 25A | 102 | 57 | 89 | 150 | 72 | 52 | 20 |
| HAD-332BV | HAD-63 | 32A | 112 | 69 | 105 | 175 | 83 | 56 | 25 |
| HAD-340BV | HAD-63 | 40A | 126 | 78 | 105 | 175 | 83 | 65 | 32 |
| HAD-350BV | HAD-75 | 50A | 148 | 84 | 123 | 219 | 96 | 74 | 38 |

■ 재질 | 材质 | MATERIAL

| No. | 명칭 名称 DESIGNATION | 재질 材质 MATERIAL | 수량 数量 Qty |
|-----|-------------------|----------------|-----------|
| 1 | BALL VALVE | STS304/STS316 | 1 |
| 2 | BOLT | STS304 | 4 |
| 3 | WASHER | STS304 | 4 |
| 4 | ACTUATOR | AL | 1 |

■ 사양표 | 规格 | SPECIFICATIONS TABLE

| 구분 区分 DIVISION | 기본 사양 基本规格 BASIC SPECIFICATION | 선택 사양 选项 OPTION | 구분 区分 DIVISION | 기본 사양 基本规格 BASIC SPECIFICATION | 선택 사양 选项 OPTION |
|-----------------------------|--------------------------------|-----------------|---------------------------------|--|-----------------|
| 접속 규격 连接口径 PORT SIZE | 8A ~ 50A | | 유체 온도 流体温度 FLUID TEMPERATURE | 0°C ~ 100°C | 140°C |
| 사용 압력 使用压力 WORKING PRESSURE | KS 1.0 MPa | KS 2.0 MPa | 액츄에이터 执行器 ACTUATOR | DOUBLE ACTING | SINGLE ACTING |
| 접합 방식 连接方式 CONNECTION TYPE | PT SCREW | CLAMP / FERRULE | 포트 接口 PORT | L-PORT | T-PORT |
| 몸체 재질 阀体材质 BODY MATERIAL | SUS 304 | SUS316(L) | 추가 선택사양 追加选项 ADDITIONAL OPTIONS | SOLENOID V/V, LIMIT S/W BOX, SILENCER, FILTER+REGULATOR, SPEED CONTROL | |
| 시트 재질 密封件材质 SEAT MATERIAL | PTFE | CARBON / RTFE | - | - | |

※ Specification of the products are subject to change without prior notice for quality improvement.

(플랜지타입) 3웨이 뉴메틱 볼 밸브

3通气动球阀 (法兰式)

3WAY PNEUMATIC BALL VALVE (FLANGE TYPE)

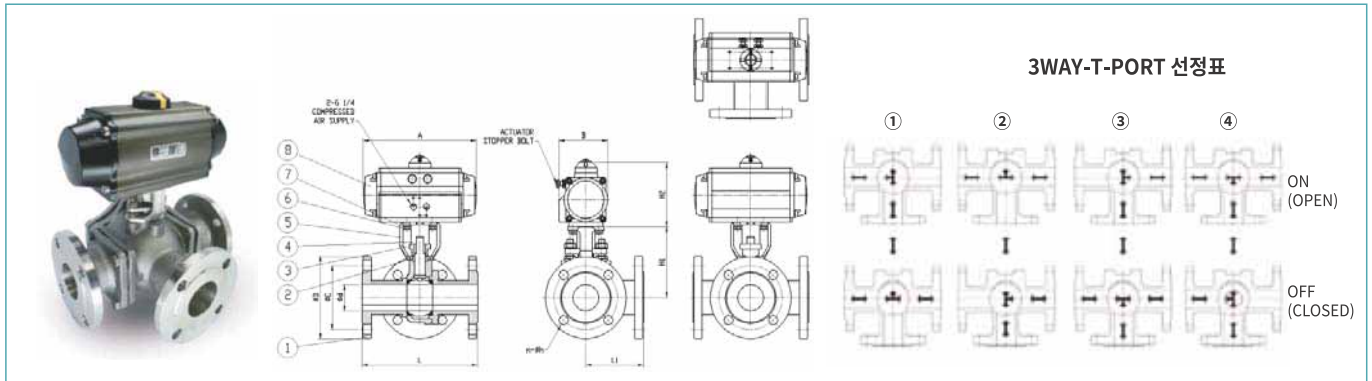
PNEUMATIC VALVE

응용분야 | 应用范围 | APPLICATION

물, 스팀배관, 산업기계배관, 살균기, 보일러, 에어컨, 주유기, 의료기기, 포장기, 자동화 설비, 특장차

Piping for water or steam, Industrial machinery piping, Sterilizers, Boilers, Air conditioners, Lubricators, Medical equipments, Vacuum packing, Automation equipment, Specially equipped Vehicles

水, 蒸汽管道, 产业机械管道, 杀菌器, 锅炉, 空调, 加油器, 医疗器械, 包装机等, 自动化设备, 特长车。



■ 치수 | 尺寸 | DIMENSION

| MODEL | ACT SIZE | VALVE SIZE | L | L1 | H1 | H2 | A | B | ØC | ØD | Ød | n-ØH |
|-------------|----------|------------|-----|-----|-------|-----|-----|-----|-----|-----|-----|------|
| HAD-315BVF | HAD-50 | 15A | 160 | 80 | 100 | 89 | 155 | 70 | 70 | 95 | 15 | 4-15 |
| HAD-320BVF | HAD-50 | 20A | 160 | 80 | 102 | 89 | 155 | 70 | 75 | 100 | 20 | 4-15 |
| HAD-325BVF | HAD-63 | 25A | 200 | 100 | 110 | 105 | 155 | 83 | 90 | 125 | 25 | 4-19 |
| HAD-332BVF | HAD-63 | 32A | 240 | 120 | 114 | 105 | 168 | 83 | 100 | 135 | 32 | 4-19 |
| HAD-340BVF | HAD-63 | 40A | 240 | 120 | 132.5 | 105 | 168 | 83 | 105 | 140 | 40 | 4-19 |
| HAD-350BVF | HAD-75 | 50A | 260 | 130 | 139.5 | 123 | 219 | 96 | 120 | 155 | 50 | 4-19 |
| HAD-365BVF | HAD-75 | 65A | 320 | 160 | 155 | 123 | 219 | 96 | 140 | 175 | 65 | 4-19 |
| HAD-380BVF | HAD-90 | 80A | 360 | 180 | 189 | 135 | 249 | 106 | 150 | 185 | 80 | 8-19 |
| HAD-3100BVF | HAD-100 | 100A | 430 | 215 | 209 | 148 | 274 | 122 | 175 | 210 | 100 | 8-19 |
| HAD-3125BVF | HAD-125 | 125A | 500 | 250 | 243 | 187 | 355 | 133 | 210 | 250 | 125 | 8-23 |
| HAD-3150BVF | HAD-145 | 150A | 510 | 255 | 265 | 206 | 417 | 170 | 240 | 280 | 150 | 8-23 |

■ 재질 | 材质 | MATERIAL

| No. | 명칭 名称 DESIGNATION | 재질 材质 MATERIAL | 수량 数量 Qty |
|-----|-------------------|----------------------|-----------|
| 1 | BALL VALVE | STS304/STS316/GC/GCD | 1 |
| 2 | PACKING | PFTE | 1 |
| 3 | GLAND | STS304 | 1 |
| 4 | JOINT | STS304 | 1 |
| 5 | BRACKET | STS304 | 1 |
| 6 | BOLT | STS304 | 4 |
| 7 | WASHER | STS304 | 4 |
| 8 | ACTUATOR | AL | 1 |

■ 사양표 | 规格 | SPECIFICATIONS TABLE

| 구분 区分 DIVISION | 기본 사양 基本规格 BASIC SPECIFICATION | 선택 사양 选项 OPTION | 구분 区分 DIVISION | 기본 사양 基本规格 BASIC SPECIFICATION | 선택 사양 选项 OPTION |
|-----------------------------|--------------------------------|-------------------------------|---------------------------------|--|-----------------|
| 접속 규격 连接口径 PORT SIZE | 15A ~ 200A | | 유체 온도 流体温度 FLUID TEMPERATURE | 0°C ~ 100°C | 140°C |
| 사용 압력 使用压力 WORKING PRESSURE | KS 1.0 MPa | KS 2.0 MPa ANSI #150, #300 | 액추에이터 执行器 ACTUATOR | DOUBLE ACTING | SINGLE ACTING |
| 접합 방식 连接方式 CONNECTION TYPE | R.F FLANGE TYPE | | 포트 接口 PORT | L-PORT | T-PORT |
| 몸체 재질 阀体材质 BODY MATERIAL | SUS 304 | SUS316(L) | 추가 선택사양 追加选项 ADDITIONAL OPTIONS | SOLENOID V/V, LIMIT S/W BOX, SILENCER, FILTER+REGULATOR, SPEED CONTROL | |
| 시트 재질 密封件材质 SEAT MATERIAL | PTFE | CARBON / RTFE | - | - | |

※ Specification of the products are subject to change without prior notice for quality improvement.

PNEUMATIC VALVE

피스톤식 Y-앵글 시트 밸브(나사 타입)

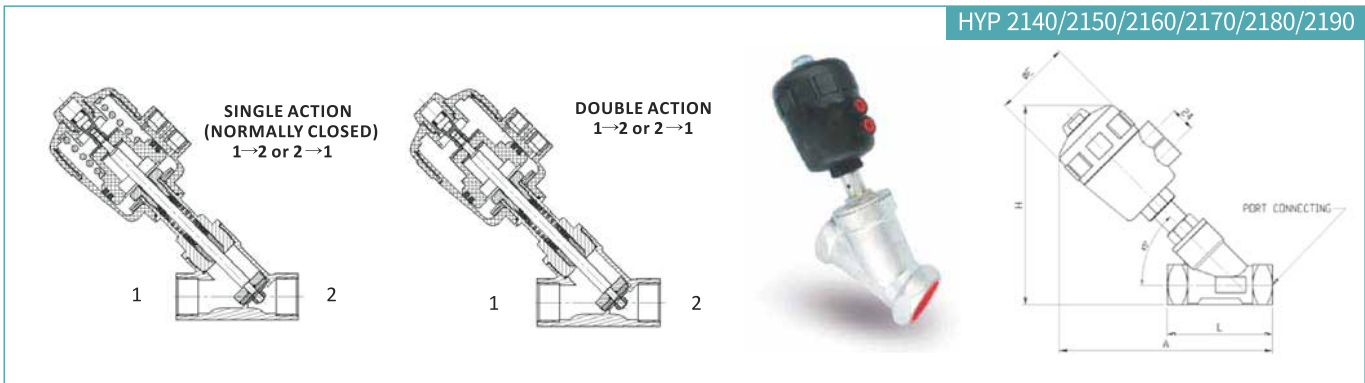
气动斜角座阀 (螺纹式)
PISTON TYPE Y-ANGLE SEAT VALVE (SCREW TYPE)

특징 | 特点 | FEATURES

- 압축공기에 의해 밸브가 작동하므로 솔레노이드 밸브를 적용할 수 없는 유체의 제어에 적합합니다.
- 阀门工作由压缩空气, 适用于电磁阀无法控制的流体。
- Since the valve is actuated by the compressed air, it is suitable for the control of the fluid that can't be applied to the solenoid valve.

응용분야 | 应用范围 | APPLICATIONS

- 물, 스팀배관, 산업기계배관, 도금설비, 살균기, 산업용 보일러, 에어컨, 주유기, 의료기기, 포장기
- 水, 蒸汽管道, 产业机械管道, 杀菌器, 锅炉, 空调, 加油器, 医疗器械, 包装机等。
- Piping for water or steam, Industrial machinery piping, Plating equipment, Sterilizers, Industrial Boilers, Air conditioners, Lubricators, Medical equipments, Vacuum packing



치수 | 尺寸 | DIMENSION

| MODEL | 오리피스 内孔径 (mm) ORIPICE | 유량계수 流量系数 kv(m ³ /hr) FLOW COEFFICIENT | SINGLE ACTION (NORMALLY CLOSED) | | DOUBLE ACTION | | ACTUATOR SIZE Ø (mm) | 포트 연결부 连接口 PORT CONNECTION | L | A | E | H |
|----------------|--------------------------------|--|---|---|---|---|----------------------------|----------------------------------|-----|-----|-----|-----|
| | | | 압력범위 压力范围 (MPa) PRESSURE RANGE | 구동압력 驱动压力 (MPa) CONTROL PRESSURE | 압력범위 压力范围 (MPa) PRESSURE RANGE | 구동압력 驱动压力 (MPa) CONTROL PRESSURE | | | | | | |
| HYP-2140 (15A) | 13 | 4.2 | 0~1.5 | 0.4~1.0 | 0~1.5 | 0.4~1.0 | 50 | Rp 1/2" | 85 | 173 | 64 | 147 |
| HYP-2150 (20A) | 20 | 8 | 0~1.3 | 0.4~1.0 | 0~1.5 | 0.4~1.0 | 50 | Rp 3/4" | 95 | 178 | 64 | 155 |
| HYP-2160 (25A) | 25 | 19 | 0~1.5 | 0.42~1.0 | 0~1.5 | 0.45~1.0 | 63 | Rp 1" | 105 | 212 | 80 | 195 |
| HYP-2170 (32A) | 32 | 27.5 | 0~1.3 | 0.5~1.0 | 0~1.5 | 0.55~1.0 | 63 | Rp 1 1/4" | 118 | 232 | 80 | 203 |
| HYP-2180 (40A) | 40 | 42 | 0~1.0 | 0.5~1.0 | 0~1.2 | 0.55~1.0 | 63 | Rp 1 1/2" | 129 | 237 | 80 | 210 |
| HYP-2190 (50A) | 50 | 52 | 0~1.0 | 0.44~1.0 | 0~1.2 | 0.5~1.0 | 80 | Rp 2" | 149 | 239 | 100 | 252 |

표준 사양 | 标准规格 | STANDARD SPECIFICATION

| | | | |
|-------------------------------------|---|---------------------------------|--|
| 사용 유체 工作流体 WORKING FLUID | 공기, 물, 가스, 맑은오일, 스팀 공기, 水, 燃气, 油, 蒸汽 AIR, WATER, GAS, CLEAR OIL, STEAM | 구동 방식 驱动方式 ACTING TYPE | SINGLE ACTING (SPRING RETURN) |
| 사용 압력 工作压力 WORKING PRESSURE | 0 ~ 1.3 MPa | 몸체 재질 阀体材质 BODY MATERIAL | SUS 304 |
| 사용 온도 流体温度 FLUID TEMPERATURE | 0°C ~ 180°C | 시트 재질 密封件材质 SEAT MATERIAL | PTFE |
| 작동 압력 工作压力 OPERATING PRESSURE | 0.4 ~ 0.8 MPa | 옵션 选项 OPTION | SOLENOID V/V, FILTER+REGULATOR, DOUBLE ACTING |

※ Specification of the products are subject to change without prior notice for quality improvement.

(플랜지식 / 클램프식) 피스톤식 Y-앵글 시트 밸브

气动斜角阀 (法兰式/ CLAMP型)

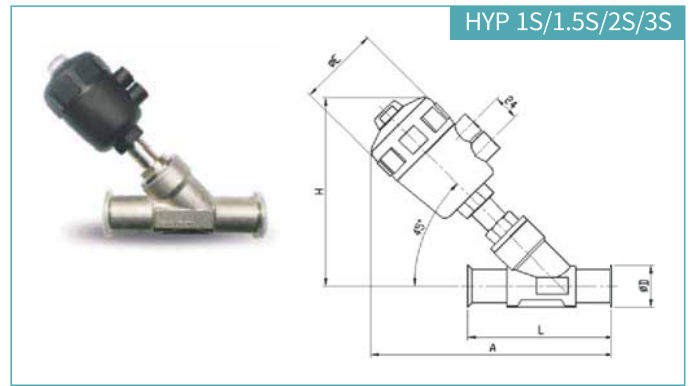
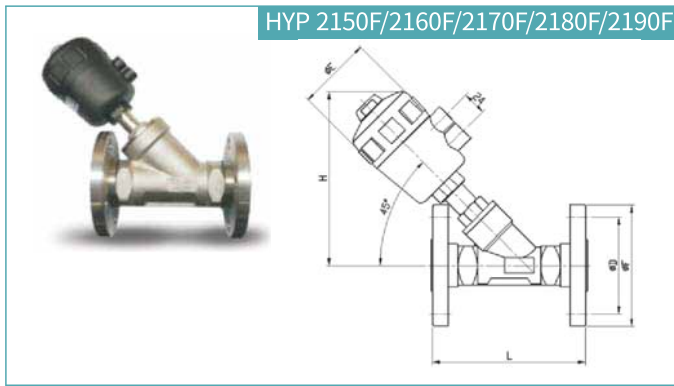
PISTON TYPE Y-ANGLE SEAT VALVE (FLANGE / CLAMP TYPE)

PNEUMATIC VALVE

응용분야 | 应用范围 | APPLICATIONS

- 물, 스팀배관, 산업기계배관, 살균기, 보일러, 에어컨, 주유기, 의료기기, 포장기
- 水, 蒸汽管道, 产业机械管道, 杀菌器, 锅炉, 空调, 加油器, 医疗器械, 包装机等。

- Piping for water or steam, Industrial machinery piping, Sterilizers, Boilers, Air conditioners, Lubricators, Medical equipments, Vacuum packing



■ 치수 | 尺寸 | DIMENSION

| MODEL | 오리피스 内孔径 (mm) ORIPICE | 포트 연결부 连接口 PORT CONNECTION | ACTUATOR SIZE (mm) | L | A | E | H | ØD | ØF |
|-----------|-----------------------|----------------------------|--------------------|-----|-----|-----|-----|------|-----|
| HYP-2150F | 20 | 20A | 50 | 149 | - | 64 | 140 | 75 | 100 |
| HYP-2160F | 25 | 25A | 63 | 160 | - | 80 | 173 | 54 | 125 |
| HYP-2170F | 32 | 32A | 63 | 172 | - | 80 | 210 | 69 | 135 |
| HYP-2180F | 40 | 40A | 63 | 184 | - | 80 | 260 | 69 | 140 |
| HYP-2190F | 50 | 50A | 80 | 204 | - | 100 | 300 | 84 | 155 |
| HYP-1S | 25 | 1S | 50 | 185 | 140 | 64 | 145 | 50.5 | - |
| HYP-1.5S | 32 | 1.5S | 63 | 240 | 176 | 80 | 210 | 50.5 | - |
| HYP-2S | 50 | 2S | 80 | 330 | 210 | 100 | 301 | 64 | - |
| HYP-3S | 60 | 3S | 100 | 380 | 225 | 126 | 360 | 91 | - |

■ 표준 사양 | 标准规格 | STANDARD SPECIFICATION

| | | | |
|-------------------------------|--|---------------------------|---|
| 사용 유체 工作流体 WORKING FLUID | 공기, 물, 가스, 맑은오일, 스팀 空气, 水, 燃气, 油, 蒸汽 AIR, WATER, GAS, CLEAR OIL, STEAM | 구동 방식 驱动方式 ACTING TYPE | SINGLE ACTING (SPRING RETURN) |
| 사용 압력 工作压力 WORKING PRESSURE | 0 ~ 1.3 MPa | 몸체 재질 阀体材质 BODY MATERIAL | SUS 304 |
| 사용 온도 流体温度 FLUID TEMPERATURE | -10°C ~ 180°C | 시트 재질 密封件材质 SEAT MATERIAL | PTFE |
| 작동 압력 工作压力 OPERATING PRESSURE | 0.4 ~ 0.8 MPa | 옵 션 选项 OPTION | SOLENOID V/V, FILTER+REGULATOR, DOUBLE ACTING |

※ Specification of the products are subject to change without prior notice for quality improvement.

PNEUMATIC VALVE

리미트 스위치 박스

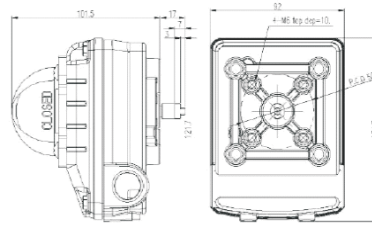
限位开关
LIMIT SWITCH BOX

특징 | 特点 | FEATURES

- 리미트스위치 박스는 뉴메틱 액츄에이터 또는 밸브등에 장착하여 밸브의 동작을 감지하는 스위치나 센서 역할을 한다.
- 알루미늄 다이캐스팅으로 제작하여 강하고 컴팩트한 디자인이다.
- 适用于气动执行器或阀门上，感应流体移动的开关以及类似开关的装置。
- 采用精巧的设计以及铝合金铸造外壳。
- Limit switch box is mounted on the pneumatic actuator or valve serves a switch or sensor for sensing the operation of the valve.
- It is a strong and compact design because made of aluminum die-casting.

HS-210N

방수형
리미트 스위치
限位开关
LIMIT SWICH BOX
210N

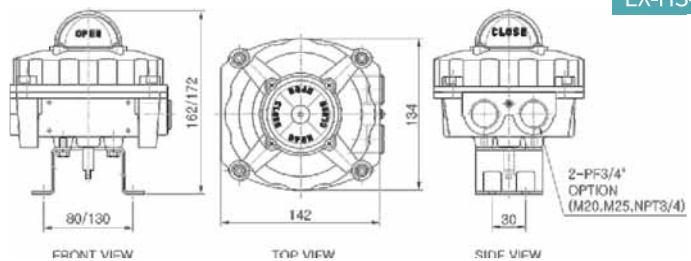


표준 사양 | 标准规格 | STANDARD SPECIFICATION

| | | | |
|----------------------------|--|-------------------------------|-----------------------------------|
| 스위치 타입 开关类型 SWITCH TYPE | SPDT X2 | 브라켓 취부 固定板 BRACKET | NAMUR VDI / VDE 3845, ISO 5211 |
| 사용 전압 使用电压 VOLTAGE | AC125V 5A, AC250V 5A, DC30V 5A, DC125V 5A | 접속 규격 连接口径 PORT SIZE | G 1/2"(PT 1/2") x 2EA |
| 터미널 接线 TERMINAL | 8 POINT | 보호등급 保护等级 PROTECTION GRADE | WATER PROOF IP67 |

EX-HS-210N

방폭형
리미트스위치
防爆 限位开关
EXPLOSION PROOF
LIMIT SWITCH

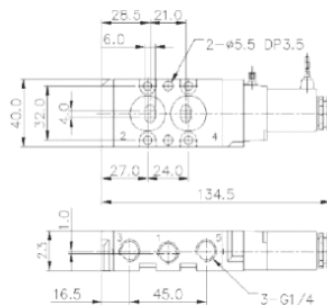


표준 사양 | 标准规格 | STANDARD SPECIFICATION

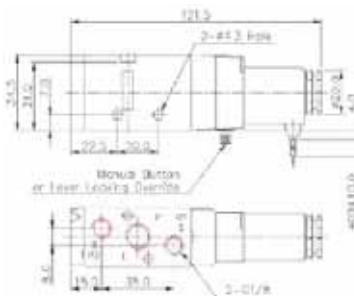
| | | | |
|----------------------------|--|-------------------------------|-------------------------------------|
| 스위치 타입 开关类型 SWITCH TYPE | SPDT X2 | 브라켓 취부 固定板 BRACKET | NAMUR VDI / VDE 3845, ISO 5211 |
| 사용 전압 使用电压 VOLTAGE | AC125V 5A, AC250V 5A, DC30V 5A, DC125V 5A | 접속 규격 连接口径 PORT SIZE | G 1/2"(PT 1/2") x 2EA |
| 터미널 接线 TERMINAL | 8 POINT | 보호등급 保护等级 PROTECTION GRADE | EXPLOSION PROOF Ex d IIC T6 IP67 |

※ Specification of the products are subject to change without prior notice for quality improvement.

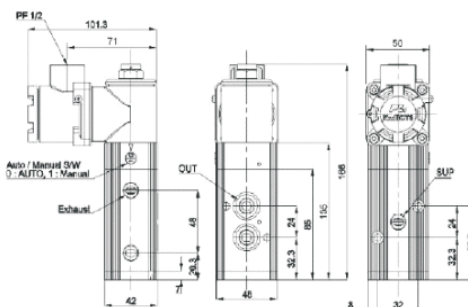
NAMUR 5PORT SOLENOID V/V HS 5120N



5PORT SOLENOID V/V GENERAL TYPE HS 5120



NAMUR 5PORT SOLENOID V/V EXPLOSION-PROOF (Exd II T6) NAMUR TYPE ESV-S



표준 사양 | 标准规格 | STANDARD SPECIFICATION

| | | | |
|--------------------------------|--|-------------------------------|---|
| 접속 규격 连接口径 PORT SIZE | Rc 1/4" (PT 1/4") | 유 량 流量 FLOW RATES | 0.9 |
| 사용 압력 使用电压 WORKING PRESSURE | 0.15 ~ 9 MPa (1.5 ~ 10 bar) | 방폭 등급 防爆等级 EXPLOSION GRADE | Ex d II T6 |
| 사용 전압 使用电压 VOLTAGE | AC250V 17mA, AC110V 55mA (50/60Hz), DC24V 138mA | 옵 션 选项 OPTION | 방폭형 防爆型 EXPLOSION-PROOF / NAMUR / 일반형 一般型 GENERAL |

포지셔너 变位机
POSITIONER



소음기 消音器
SILENCER



레귤레이터 调节器
REGULATOR



필터 레귤레이터 过滤减压阀调节
FILTER REGULATOR



스피드 콘트롤러 速度控制器
SPEED CONTROLER



※ Specification of the products are subject to change without prior notice for quality improvement.

ELECTRIC ACTUATOR

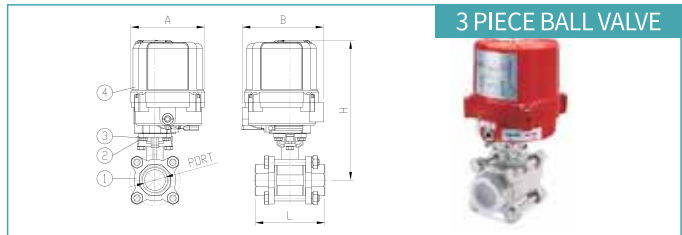
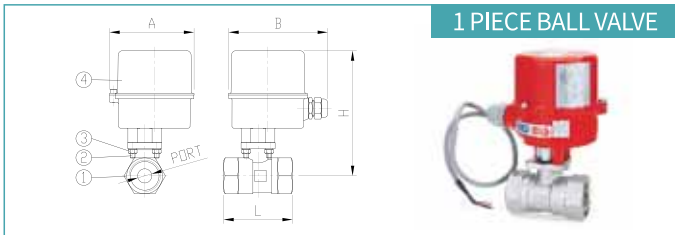
2방 전동 액추에이터 볼 밸브 (나사타입)

2通电动球阀 (螺纹)

2WAY ELECTRIC ACTUATOR BALL VALVE (SCREW TYPE)

응용분야 | 应用范围 | APPLICATIONS

- 물, 스팀배관, 산업기계배관, 살균기, 보일러, 에어컨, 의료기기, 포장기, 자동화 설비
- 水, 蒸汽管道, 产业机械管道, 杀菌器, 锅炉, 空调, 医疗器械, 包装机等, 自动化设备。
- Piping for water or steam, Industrial machinery piping, Sterilizers, Boilers, Air conditioners, Medical equipments, Vacuum packing, Automation Equipment



재질 | 材质 | MATERIAL

| No. | 명칭 名称 DESIGNATION | 재질 材质 MATERIAL | 수량 数量 Qty |
|-----|-------------------|----------------|-----------|
| 1 | BALL VALVE | STS304/STS316 | 1 |
| 2 | BOLT | STS304 | 4 |
| 3 | WASHER | STS304 | 4 |
| 4 | ACTUATOR HOUSING | ALUMINUM | 1 |

치수 | 尺寸 | DIMENSION

| MODEL | MOUNTED ACTUATOR | VALVE SIZE | L | H | A | B | PORT SIZE | |
|--------------------|------------------|------------|-----|-----|-----|-------|-----------|------|
| 1 PIECE BALL VALVE | HSM-081BV | HSM-002 | 8A | 55 | 122 | 89 | 105 | 9.2 |
| | HSM-101BV | HSM-002 | 10A | 55 | 122 | 89 | 105 | 9.2 |
| | HSM-151BV | HSM-002 | 15A | 55 | 122 | 89 | 105 | 9.2 |
| | HSM-201BV | HSM-002 | 20A | 61 | 129 | 89 | 105 | 12.5 |
| | HSM-251BV | HSM-002 | 25A | 73 | 132 | 89 | 105 | 15 |
| | HSM-321BV | HSM-002 | 32A | 78 | 135 | 89 | 105 | 20 |
| | HSM-401BV | HSM-004 | 40A | 90 | 171 | 114 | 125.5 | 25 |
| HSM-501BV | HSM-004 | 50A | 100 | 179 | 114 | 125.5 | 32 | |
| 3 PIECE BALL VALVE | HSM-083BV | HSM-002 | 8A | 73 | 146 | 89 | 105 | 10 |
| | HSM-103BV | HSM-002 | 10A | 73 | 146 | 89 | 105 | 10 |
| | HSM-153BV | HSM-002 | 15A | 73 | 147 | 89 | 105 | 15 |
| | HSM-203BV | HSM-002 | 20A | 84 | 152 | 89 | 105 | 20 |
| | HSM-253BV | HSM-002 | 25A | 89 | 203 | 114 | 125.5 | 25 |
| | HSM-323BV | HSM-004 | 32A | 107 | 210 | 114 | 125.5 | 32 |
| | HSM-403BV | HSM-004 | 40A | 119 | 220 | 114 | 125.5 | 40 |
| HSM-503BV | HSM-004 | 50A | 139 | 227 | 114 | 125.5 | 50 | |

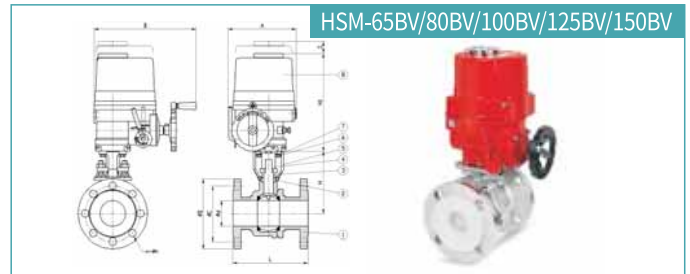
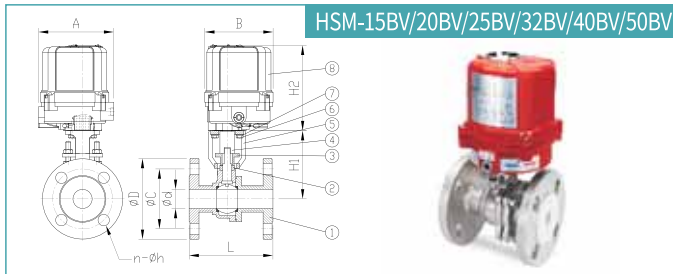
표준 사양 | 标准规格 | STANDARD SPECIFICATION

| 구분 区分 DIVISION | 기본 사양 基本规格 BASIC SPECIFICATION | 선택 사양 选项 OPTION | 구분 区分 DIVISION | 기본 사양 基本规格 BASIC SPECIFICATION | 선택 사양 选项 OPTION |
|-----------------------------|--------------------------------|-----------------|------------------------------|--|-----------------|
| 접속 규격 连接口径 PORT SIZE | 8A ~ 50A | | 사용 온도 流体温度 FLUID TEMPERATURE | 0°C ~ 100°C | 150°C |
| 사용 압력 使用压力 WORKING PRESSURE | KS 1.0 MPa | KS 2.0 MPa | 개폐 시간 开闭时间 OPERATING TIME | 3 ~ 6 second 밸브 규격별 차이가 있음. 型号别开闭时间不同。 There is a difference according to the size of valve. | |
| 몸체 재질 阀体材质 BODY MATERIAL | SUS 304 | SUS 316(L) | 전원 电源 POWER SUPPLY | AC95V~265V (FREE VOLTAGE), 50/60Hz, AC220V: 80VA, AC110V: 40VA 밸브 규격별 차이가 있음. 型号别开闭时间不同。 There is a difference according to the size of valve. | |
| 시트 재질 密封件材质 SEAT MATERIAL | PTFE | CARBON/PTFE | 옵 션 选项 OPTION | 비례제어 比例控制 PCU(Proportional Control Unit) | |

※ Specification of the products are subject to change without prior notice for quality improvement.

응용분야 | 应用范围 | APPLICATIONS

- 물, 스팀배관, 산업기계배관, 자동화 설비, 살균기, 보일러, 에어컨, 주유기, 의료기기, 포장기
- 水, 蒸汽管道, 产业机械管道, 自动化设备, 杀菌器, 锅炉, 空调, 加油器, 医疗器械, 包装机等.
- Piping for water or steam, Industrial machinery piping, Automation Equipment, Sterilizers, Boilers, Air conditioners, Lubricators, Medical equipments, Vacuum packing



재질 | 材质 | MATERIAL

| No. | 명칭 名称 DESIGNATION | 재질 材质 MATERIAL | 수량 数量 Qty |
|-----|-------------------|----------------------|-----------|
| 1 | BALL VALVE | STS304/STS316/GC/GCD | 1 |
| 2 | PACKING | PTFE | 1 |
| 3 | GLAND | STS304 | 1 |
| 4 | JOINT | STS304 | 1 |
| 5 | BRACKET | STS304 | 1 |
| 6 | BOLT | STS304 | 4 |
| 7 | WASHER | STS304 | 4 |
| 8 | ACTUATOR | AL | 1 |

치수 | 尺寸 | DIMENSION

| MODEL | MOUNTED ACTUATOR | VALVE SIZE | L | H1 | H2 | A | B | ØC | ØD | Ød | n-Øh |
|-----------|------------------|------------|-----|-------|------|-----|-----|-----|-----|-----|------|
| HSM-15BV | HSM-002 | 15A | 108 | 100 | 97.5 | 89 | 105 | 70 | 95 | 15 | 4-15 |
| HSM-20BV | HSM-002 | 20A | 117 | 102 | 97.5 | 89 | 105 | 75 | 100 | 20 | 4-15 |
| HSM-25BV | HSM-004 | 25A | 127 | 110 | 143 | 5.5 | 114 | 90 | 125 | 25 | 4-19 |
| HSM-32BV | HSM-004 | 32A | 140 | 114 | 143 | 5.5 | 114 | 100 | 135 | 32 | 4-19 |
| HSM-40BV | HSM-004 | 40A | 165 | 132.5 | 143 | 5.5 | 114 | 105 | 140 | 40 | 4-19 |
| HSM-50BV | HSM-008 | 50A | 178 | 139.5 | 118 | 160 | 121 | 120 | 155 | 50 | 4-19 |
| HSM-65BV | HSM-010 | 65A | 190 | 155 | 245 | 172 | 258 | 140 | 175 | 65 | 4-19 |
| HSM-80BV | HSM-016 | 80A | 203 | 189 | 284 | 229 | 338 | 150 | 185 | 80 | 8-19 |
| HSM-100BV | HSM-024 | 100A | 229 | 209 | 284 | 229 | 338 | 175 | 210 | 100 | 8-19 |
| HSM-125BV | HSM-035 | 125A | 356 | 243 | 313 | 244 | 357 | 210 | 250 | 125 | 8-23 |
| HSM-150BV | HSM-050 | 150A | 394 | 265 | 313 | 244 | 357 | 240 | 280 | 150 | 8-23 |

표준 사양 | 标准规格 | STANDARD SPECIFICATION

| 구분 区分 DIVISION | 기본 사양 基本规格 BASIC SPECIFICATION | 선택 사양 选项 OPTION | 구분 区分 DIVISION | 기본 사양 基本规格 BASIC SPECIFICATION | 선택 사양 选项 OPTION |
|-----------------------------|--------------------------------|-----------------|------------------------------|---|-----------------|
| 접속 규격 连接口径 PORT SIZE | 15A ~ 200A | | 사용 온도 流体温度 FLUID TEMPERATURE | -20°C ~ 100°C | 150°C |
| 사용 압력 使用压力 WORKING PRESSURE | KS 1.0 MPa | KS 2.0 MPa | 개폐 시간 开闭时间 OPERATING TIME | 15A~50A : 4~17second / 65A~200A : 18~39second 밸브 규격별 차이가 있음. 型号别开闭时间不同. There is a difference according to the size of valve. | |
| 몸체 재질 阀体材质 BODY MATERIAL | SUS 304 | SUS 316(L) | 전원 电源 POWER SUPPLY | AC220V : 0.08A 0.18A 0.9A, AC110V : 0.16A 0.27A 1.72A, DC24V : 0.55A 0.8A 밸브 규격별 차이가 있음. 型号别开闭时间不同. There is a difference according to the size of valve. | |
| 시트 재질 密封件材质 SEAT MATERIAL | PTFE | CARBON/PTFE | 옵션 选项 OPTION | 비례제어 比例控制 PCU(Proportional Control Unit) | |

※ Specification of the products are subject to change without prior notice for quality improvement.

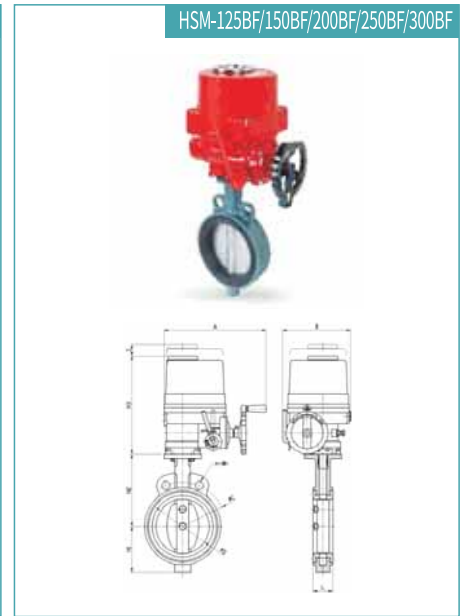
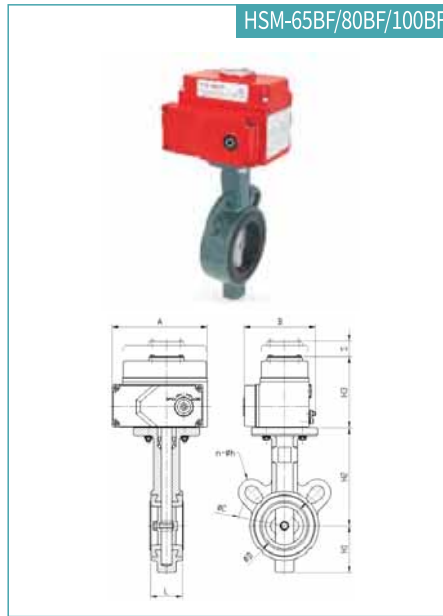
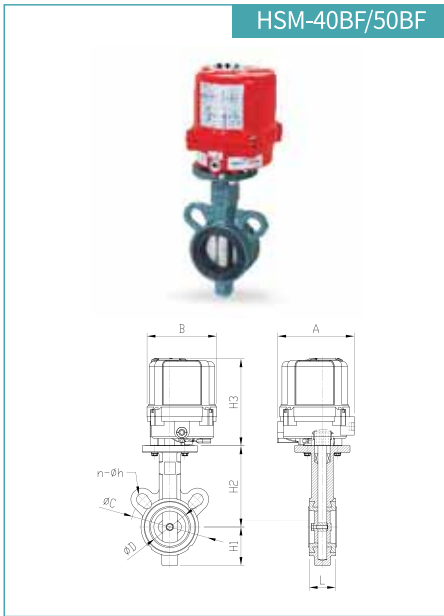
ELECTRIC ACTUATOR

전동 액츄에이터 버터플라이 밸브

电动蝶阀
ELECTRIC ACTUATOR BUTTERFLY VALVE

응용분야 | 应用范围 | APPLICATIONS

- 물, 스팀배관, 산업기계배관, 자동화 설비, 살균기, 보일러, 에어컨, 주유기, 의료기기, 포장기
- 水, 蒸汽管道, 产业机械管道, 自动化设备, 杀菌器, 锅炉, 空调, 加油器, 医疗器械, 包装机等.
- Piping for water or steam, Industrial machinery piping, Automation Equipment, Sterilizers, Boilers, Air conditioners, Lubricators, Medical equipments, Vacuum packing



■ 치수 | 尺寸 | DIMENSION

| MODEL | MOUNTED ACTUATOR | VALVE SIZE | L | H1 | H2 | H3 | n-ØH | ØC | ØD | A | B |
|-----------|------------------|------------|----|-----|-----|-----|-------|-----|-----|-------|-----|
| HSM-40BF | HSM-004 | 40A | 33 | 54 | 122 | 143 | 4-19 | 105 | 40 | 125.5 | 114 |
| HSM-50BF | HSM-004 | 50A | 43 | 57 | 129 | 143 | 4-19 | 120 | 52 | 125.5 | 114 |
| HSM-65BF | HSM-004 | 65A | 46 | 67 | 139 | 143 | 4-19 | 140 | 65 | 125.5 | 114 |
| HSM-80BF | HSM-008 | 80A | 46 | 78 | 156 | 118 | 8-19 | 150 | 80 | 160 | 121 |
| HSM-100BF | HSM-008 | 100A | 52 | 100 | 164 | 118 | 8-19 | 175 | 100 | 160 | 121 |
| HSM-125BF | HSM-010 | 125A | 56 | 107 | 187 | 245 | 8-23 | 210 | 125 | 258 | 172 |
| HSM-150BF | HSM-016 | 150A | 56 | 122 | 200 | 284 | 8-23 | 240 | 150 | 338 | 229 |
| HSM-200BF | HSM-024 | 200A | 60 | 160 | 238 | 284 | 12-23 | 290 | 198 | 338 | 229 |
| HSM-250BF | HSM-035 | 250A | 68 | 215 | 283 | 313 | 12-25 | 355 | 248 | 357 | 244 |
| HSM-300BF | HSM-050 | 300A | 78 | 245 | 316 | 313 | 12-25 | 400 | 298 | 357 | 244 |

※ HSM-XXBF(주철), HSM-XXSBF(스테인레스), HSM-XXTBF(테프론시트), HSM-XXHBF(하이퍼퍼먼스)의 치수는 동일

■ 표준 사양 | 标准规格 | STANDARD SPECIFICATION

| 구분 区分 DIVISION | 기본 사양 基本规格 BASIC SPECIFICATION | 선택 사양 选项 OPTION | 구분 区分 DIVISION | 기본 사양 基本规格 BASIC SPECIFICATION | 선택 사양 选项 OPTION |
|--------------------------------|-----------------------------------|--|---------------------------------|---|----------------------------|
| 접속 규격 连接口径 PORT SIZE | 32A ~ 500A | | 사용 온도 流体温度 FLUID TEMPERATURE | 0°C ~ 80°C | 140°C, 200°C, 230°C, 300°C |
| 사용 압력 使用压力 WORKING PRESSURE | KS 1.0 MPa | KS 2.0 MPa ANSI #150, #300 | 개폐 시간 开闭时间 OPERATING TIME | 32A~100A : 4~17 second / 125A~300A : 18~31 second 밸브 규격별 차이가 있음. 型号别开闭时间不同。 There is a difference according to the size of valve. | |
| 몸체 재질 阀体材质 BODY MATERIAL | GC | GCD, SUS304, SUS316(L), AL | 전원 电源 POWER SUPPLY | AC220V : 0.6A 1.6A 2.3A, / AC110V : 1.1A 1.8A 4.3A, 밸브 규격별 차이가 있음. 型号别开闭时间不同。 There is a difference according to the size of valve. | |
| 시트 재질 密封件材质 SEAT MATERIAL | DISK : SUS304 SEAT : EPDM | SUS316(L), AL, PTFE, NBR, PTFE, METAL | 옵 션 选项 OPTION | 비례제어 比例控制 PCU(Proportional Control Unit) | |

※ Specification of the products are subject to change without prior notice for quality improvement.

(나사타입) 3방 전동 액츄에이터 볼밸브

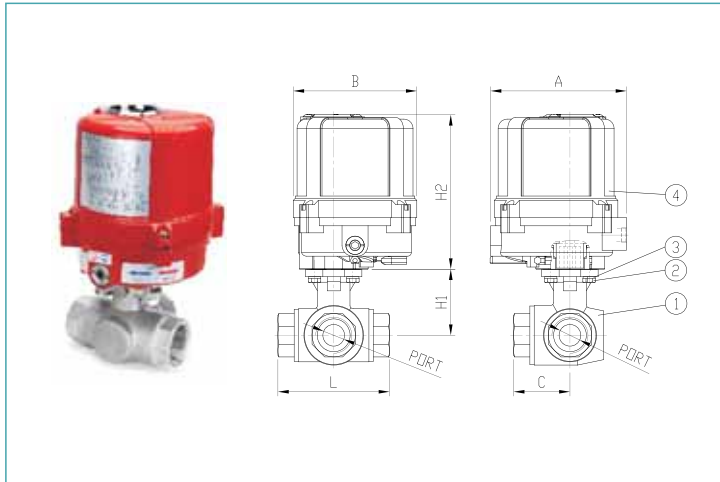
3通电动球阀 (螺纹)
3WAY ELECTRIC ACTUATOR BALL VALVE (SCREW TYPE)

ELECTRIC ACTUATOR

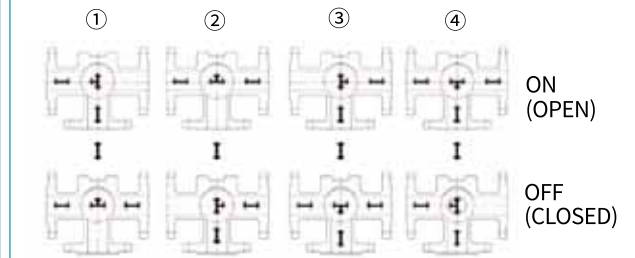
응용분야 | 应用范围 | APPLICATIONS

- 물, 스팀배관, 산업기계배관, 자동화 설비, 살균기, 보일러, 에어컨, 주유기, 의료기기, 포장기
- 水, 蒸汽管道, 产业机械管道, 自动化设备, 杀菌器, 锅炉, 空调, 加油器, 医疗器械, 包装机等.

- Water distribution pipe, Automation Equipment, Sterilizers, boilers, Dyeing machine & plant, Air conditioners, lubricators, Medical equipments, vacuum packing



3WAY-T-PORT 선정표



재질 | 材质 | MATERIAL

| No. | 명칭 名称 DESIGNATION | 재질 材质 MATERIAL | 수량 数量 Qty |
|-----|-------------------|-----------------|-----------|
| 1 | BALL VALVE | STS304 / STS316 | 1 |
| 2 | BOLT | STS304 | 4 |
| 3 | WASHER | STS304 | 4 |
| 4 | ACTUATOR | AL | 1 |

치수 | 尺寸 | DIMENSION

| MODEL | MOUNTED ACTUATOR | VALVE SIZE | L | H1 | H2 | A | B | C | PORT SIZE |
|-----------|------------------|------------|-------|------|------|-------|-----|------|-----------|
| HSM-315BV | HSM-002 | 15A | 79 | 42 | 97.5 | 89 | 105 | 40.5 | 12 |
| HSM-320BV | HSM-002 | 20A | 83 | 50 | 97.5 | 89 | 105 | 42 | 15 |
| HSM-325BV | HSM-004 | 25A | 102 | 57 | 143 | 125.5 | 114 | 52 | 20 |
| HSM-332BV | HSM-004 | 32A | 112 | 63.5 | 143 | 125.5 | 114 | 56 | 25 |
| HSM-340BV | HSM-004 | 40A | 126 | 77.5 | 143 | 125.5 | 114 | 64.5 | 32 |
| HSM-350BV | HSM-008 | 50A | 147.5 | 84 | 118 | 160 | 121 | 74 | 38 |

표준 사양 | 标准规格 | SPECIFICATION

| 구분 区分 DIVISION | 기본 사양 基本规格 BASIC SPECIFICATION | 선택 사양 选项 OPTION | 구분 区分 DIVISION | 기본 사양 基本规格 BASIC SPECIFICATION | 선택 사양 选项 OPTION |
|-----------------------------|--------------------------------|-----------------|------------------------------|--|-----------------|
| 접속 규격 连接口径 PORT SIZE | 15A ~ 50A | | 사용 온도 流体温度 FLUID TEMPERATURE | 0°C ~ 100°C | 150°C |
| 사용 압력 使用压力 WORKING PRESSURE | KS 1.0 MPa | KS 2.0 MPa | 개폐 시간 开闭时间 OPERATING TIME | 3 ~ 10 second 밸브 규격별 차이가 있음. 型号别开闭时间不同. There is a difference according to the size of valve. | |
| 몸체 재질 阀体材质 BODY MATERIAL | SUS 304 | SUS 316(L) | 전원 电源 POWER SUPPLY | AC95V-265V (FREE VOLTAGE), 50/60Hz, AC220V: 80VA, AC110V: 40VA 밸브 규격별 차이가 있음. 型号别开闭时间不同. There is a difference according to the size of valve. | |
| 시트 재질 密封件材质 SEAT MATERIAL | PTFE | CARBON/PTFE | 옵 션 选项 OPTION | 비례제어 比例控制 PCU (Proportional Control Unit) | |

※ Specification of the products are subject to change without prior notice for quality improvement.

ELECTRIC ACTUATOR

3방 전동 액추에이터 볼 밸브 (플랜지 타입)

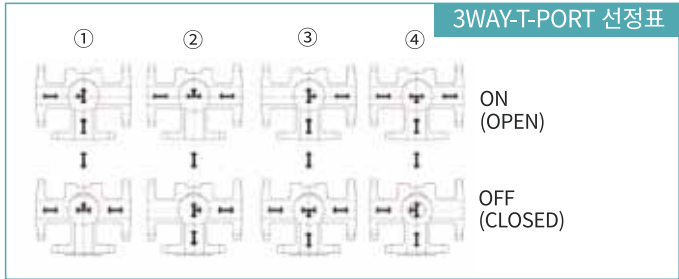
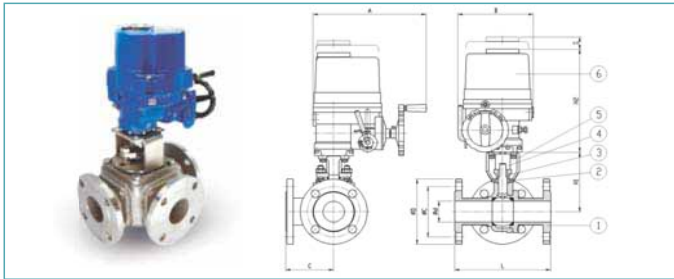
3通电动球阀 (法兰式)

ELECTRIC ACTUATOR 3WAY BALL VALVE (FLANGE TYPE)

응용분야 | 应用范围 | APPLICATIONS

- 물, 스팀배관, 산업기계배관, 자동화 설비, 살균기, 보일러, 에어컨, 주유기, 의료기기, 포장기, 공조라인
- 水, 蒸汽管道, 产业机械管道, 自动化设备, 杀菌器, 锅炉, 空调, 加油器, 医疗器械, 包装机等, 空调机部门。

- Water distribution pipe, Automation Equipment, Sterilizers, Boilers, Dyeing machine & plant, Air conditioner, Lubrivotors, Medical equipments, Vacuum packing, Air conditioning lines



재질 | 材质 | MATERIAL

| No. | 명칭 名称 DESIGNATION | 재질 材质 MATERIAL | 수량 数量 Qty |
|-----|-------------------|----------------------------|-----------|
| 1 | BALL VALVE | STS304 / STS316 / GC / GCD | 1 |
| 2 | PACKING | PTFE | 1 |
| 3 | GLAND | STS304 | 1 |
| 4 | JOINT | STS304 | 1 |
| 5 | BRACKET | STS304 | 1 |
| 6 | BOLT | STS304 | 4 |
| 7 | WASHER | STS304 | 4 |
| 8 | ACTUATOR | AL | 1 |

치수 | 尺寸 | DIMENSION

| MODEL | MOUNTED ACTUATOR | VALVE SIZE | L | C | H1 | H2 | A | B | S | ØC | ØD | Ød | n-Øh |
|-------------|------------------|------------|-----|-----|-------|-----|-------|-----|-----|-----|-----|-----|------|
| HSM-315BVF | HSM-004 | 15A | 160 | 80 | 100 | 143 | 125.5 | 114 | 75 | 70 | 95 | 15 | 4-15 |
| HSM-320BVF | HSM-004 | 20A | 160 | 80 | 102 | 143 | 125.5 | 114 | 75 | 75 | 100 | 20 | 4-15 |
| HSM-325BVF | HSM-004 | 25A | 200 | 100 | 110 | 143 | 125.5 | 114 | 75 | 90 | 125 | 25 | 4-19 |
| HSM-332BVF | HSM-004 | 32A | 240 | 120 | 114 | 143 | 125.5 | 114 | 75 | 100 | 135 | 32 | 4-19 |
| HSM-340BVF | HSM-008 | 40A | 240 | 120 | 132.5 | 118 | 160 | 121 | 40 | 105 | 140 | 40 | 4-19 |
| HSM-350BVF | HSM-008 | 50A | 260 | 130 | 139.5 | 118 | 160 | 121 | 40 | 120 | 155 | 50 | 4-19 |
| HSM-365BVF | HSM-010 | 65A | 320 | 160 | 155 | 123 | 258 | 172 | 125 | 140 | 175 | 65 | 4-19 |
| HSM-380BVF | HSM-024 | 80A | 360 | 180 | 189 | 135 | 338 | 229 | 140 | 150 | 185 | 80 | 8-19 |
| HSM-3100BVF | HSM-035 | 100A | 430 | 215 | 209 | 148 | 338 | 229 | 140 | 175 | 210 | 100 | 8-19 |
| HSM-3125BVF | HSM-050 | 125A | 500 | 250 | 243 | 187 | 357 | 244 | 170 | 210 | 250 | 125 | 8-23 |
| HSM-3150BVF | HSM-080 | 150A | 510 | 255 | 265 | 206 | 357 | 244 | 170 | 240 | 280 | 150 | 8-23 |

표준 사양 | 标准规格 | SPECIFICATION

| 구분 区分 DIVISION | 기본 사양 基本规格 BASIC SPECIFICATION | 선택 사양 选项 OPTION | 구분 区分 DIVISION | 기본 사양 基本规格 BASIC SPECIFICATION | 선택 사양 选项 OPTION |
|-----------------------------|--------------------------------|-----------------|------------------------------|--|-----------------|
| 접속 규격 连接口径 PORT SIZE | 15A ~ 150A | | 사용 온도 流体温度 FLUID TEMPERATURE | 0°C ~ 100°C | 150°C |
| 사용 압력 使用压力 WORKING PRESSURE | KS 1.0 MPa | KS 2.0 MPa | 개폐 시간 开闭时间 OPERATING TIME | 15A~50A : 4~17 second / 65A~150A : 18~40 second 밸브 규격별 차이가 있음. 型号别开闭时间不同。 There is a difference according to the size of valve. | |
| 몸체 재질 阀体材质 BODY MATERIAL | SUS 304 | SUS 316(L) | 전원 电源 POWER SUPPLY | AC220V : 0.6A, 1.6A, 2.3A, / AC110V : 1.1A, 1.8A, 4.3A 밸브 규격별 차이가 있음. 型号别开闭时间不同。 There is a difference according to the size of valve. | |
| 시트 재질 密封件材质 SEAT MATERIAL | PTFE | CARBON/PTFE | 옵 션 选项 OPTION | 비례제어 比例控制 PCU(Proportional Control Unit) | |

※ Specification of the products are subject to change without prior notice for quality improvement.

소형 전동 볼 밸브

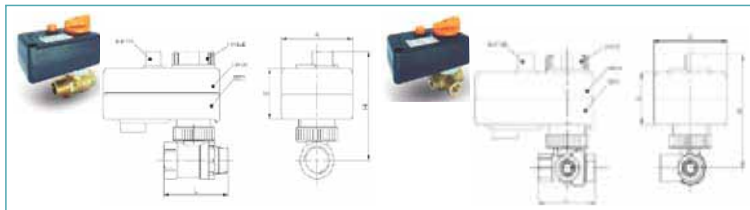
小型电动球阀
SMALL ELECTRIC BALL VALVE

ELECTRIC ACTUATOR

특징 | 特点 | FEATURES

- 수동 조작이 가능하며 이물질에 강하다.
- 구동기와 밸브의 유니온식 체결방식으로 작업이 용이하다.
- 밸브의 입출구가 각각 암수로 설계되어 배관의 유니온 연결이 용이하며 원가절감이 가능하다.
- 可以手动操作, 各种沉淀物以及外来异物对阀门开闭的影响少.
- 执行器于阀体是UNION形式有利于安装
- 阀体连借口是内螺纹和外螺纹, 此设计有利于管道连接以及降低品原价.

- It can be manually operated and resistant to dust.
- It is easy to work with union type coupling method of the actuator and valve.
- It is easy to connect the pipe union and possible to save the cost because the inlet and outlet valves designed to male and female.

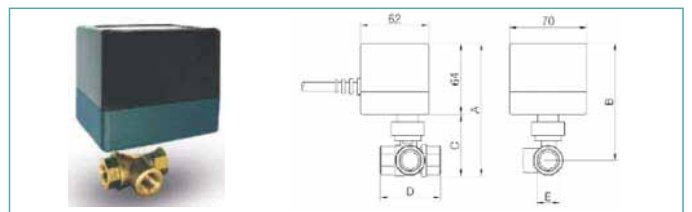
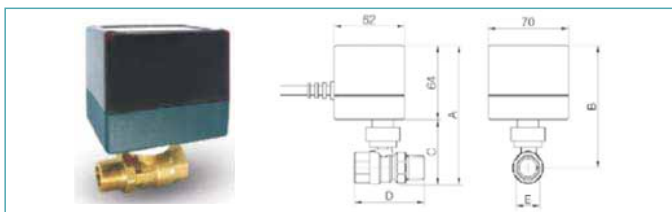


■ 치수 | 尺寸 | DIMENSION

| MODEL | PORT SIZE | L | H | A | B | ORIPICE | PORT |
|-----------|-----------|----|-----|----|----|---------|----------------|
| FMV 2140 | 15A | 61 | 93 | 58 | 37 | 13 | 2 WAY |
| FMV 2140F | 15A | 61 | 93 | 58 | 37 | 13 | |
| FMV 2150 | 20A | 66 | 100 | 58 | 37 | 18 | |
| FMV 2160 | 25A | 78 | 106 | 58 | 37 | 22 | |
| FMV 3120 | 8A | 47 | 93 | 58 | 37 | 8 | 3 WAY (L-PORT) |

■ 표준 사양 | 标准规格 | STANDARD SPECIFICATION

| 구분 区分 DIVISION | 기본 사양 基本规格 BASIC SPECIFICATION | 선택 사양 选项 OPTION | 구분 区分 DIVISION | 기본 사양 基本规格 BASIC SPECIFICATION | 선택 사양 选项 OPTION |
|--------------------------------|-----------------------------------|--------------------|---------------------------------|-----------------------------------|--------------------------|
| 접속 규격 连接口径 PORT SIZE | 8A ~ 25A | | 사용 온도 流体温度 FLUID TEMPERATURE | 0°C ~ 70°C | |
| 사용 압력 使用压力 WORKING PRESSURE | 0 ~ 1.6 MPa | | 토크 力度 TORQUE | 30 Nm | |
| 전압 电压 VOLTAGE | DC 24V | | 극성 极性 POLARITY | 단방향 单方向 UNIDIRECTIONAL | 양방향 双方向 BIDIRECTIONAL |



■ 치수 | 尺寸 | DIMENSION

| MODEL | PORT SIZE | D | A | B | E | ORIPICE | PORT |
|----------|-----------|----|-----|-----|----|---------|----------------|
| HSM 2140 | 15A | 61 | 120 | 105 | 26 | 13 | 2 WAY |
| HSM 2150 | 20A | 66 | 130 | 112 | 32 | 18 | |
| HSM 2160 | 25A | 78 | 140 | 128 | 39 | 22 | |
| HSM 3120 | 8A | 47 | 120 | 105 | 20 | 8 | 3 WAY (L-PORT) |

■ 표준 사양 | 标准规格 | STANDARD SPECIFICATION

| 구분 区分 DIVISION | 기본 사양 基本规格 BASIC SPECIFICATION | 선택 사양 选项 OPTION | 구분 区分 DIVISION | 기본 사양 基本规格 BASIC SPECIFICATION | 선택 사양 选项 OPTION |
|--------------------------------|-----------------------------------|--------------------|---------------------------------|-----------------------------------|--------------------|
| 접속 규격 连接口径 PORT SIZE | 8A ~ 25A | | 사용 온도 流体温度 FLUID TEMPERATURE | 0°C ~ 70°C | |
| 사용 압력 使用压力 WORKING PRESSURE | 0 ~ 1.0 MPa | | 토크 力度 TORQUE | 40 Nm | |
| 전압 电压 VOLTAGE | AC 220V | | 개폐 시간 开闭时间 OPERATING TIME | 3 ~ 5 second | |

※ Specification of the products are subject to change without prior notice for quality improvement.

ELECTRIC CONTROL VALVE

2방/3방 선형 제어 밸브 (나사 타입)

2通/3通 LINEAR控制阀 (螺纹式)

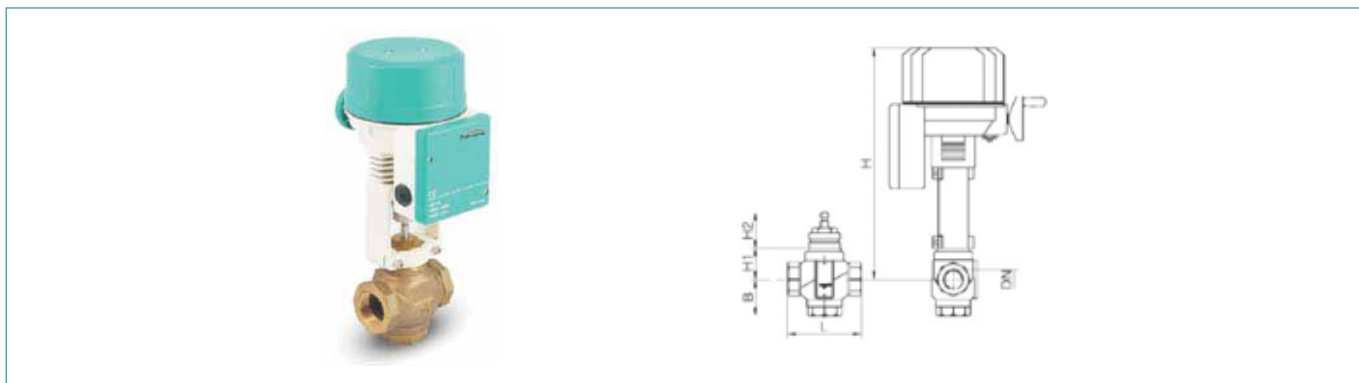
2WAY/3WAY ELECTRIC LINEAR CONTROL VALVE (SCREW TYPE)

응용분야 | 应用范围 | APPLICATIONS

· 물, 스팀배관, 공조기, 보일러, 에어컨, 사우나

· 水, 蒸汽管道, 锅炉, 空调, 汗蒸房等。

· Piping for water or steam, Conditioning equipments, Boilers, Air conditioners, Sauna equipments.



치수 | 尺寸 | DIMENSION

| MODEL | SIZE | 유량계수 流量系数(Cv) FLOW COEFFICIENT | 최대압력 最大压力 Pmax (MPa) | L | B | H1 | H2 | H | 연결부 连接口 CONNECTION | |
|---|-----------|-----------------------------------|-------------------------|-----|-----|----|----|------|-----------------------|------|
| 2방 제어 밸브 2通控制阀 2WAY CONTROL VALVE | GVS 21.15 | 15A | 4.7 | 1.6 | 100 | 50 | 44 | 67.5 | 360 | Rp15 |
| | GVS 21.20 | 20A | 7.4 | 1.6 | 100 | 50 | 44 | 67.5 | 360 | Rp20 |
| | GVS 21.25 | 25A | 14 | 1.6 | 105 | 55 | 50 | 67.5 | 374 | Rp25 |
| | GVS 21.32 | 32A | 18.7 | 1.6 | 105 | 55 | 50 | 67.5 | 374 | Rp32 |
| | GVS 21.40 | 40A | 29 | 1.2 | 130 | 65 | 60 | 67.5 | 396 | Rp40 |
| | GVS 21.50 | 50A | 43.2 | 7.8 | 150 | 78 | 61 | 67.5 | 407 | Rp50 |
| 3방 제어 밸브 3通控制阀 3WAY CONTROL VALVE | GXS 21.15 | 15A | 4.7 | 0.8 | 100 | 60 | 44 | 67.5 | 326 | Rp15 |
| | GXS 21.20 | 20A | 7.4 | 0.8 | 100 | 60 | 44 | 67.5 | 326 | Rp20 |
| | GXS 21.25 | 25A | 14 | 0.8 | 105 | 65 | 50 | 67.5 | 334 | Rp25 |
| | GXS 21.32 | 32A | 18.7 | 0.8 | 105 | 65 | 50 | 67.5 | 334 | Rp32 |
| | GXS 21.40 | 40A | 29 | 0.6 | 130 | 85 | 60 | 67.5 | 346 | Rp40 |
| | GXS 21.50 | 50A | 43.2 | 0.4 | 150 | 85 | 61 | 67.5 | 346 | Rp50 |

표준 사양 | 标准规格 | STANDARD SPECIFICATION

| 구분 区分 DIVISION | 기본 사양 基本规格 BASIC SPECIFICATION | 구분 区分 DIVISION | 기본 사양 基本规格 BASIC SPECIFICATION |
|--------------------------------|-----------------------------------|------------------------------------|--|
| 접속 규격 连接口径 PORT SIZE | PT SCREW TYPE | 사용 온도 流体温度 FLUID TEMPERATURE | -25°C ~ 130°C |
| 사용 압력 使用压力 WORKING PRESSURE | 1.0 MPa | 개폐 시간 开闭时间 OPERATING TIM | 50 sec |
| 몸체 재질 阀体材质 BODY MATERIAL | BODY-BRONZE TRIM / DISK-SUS304 | 추가 선택사양 追加选项 ADDITIONAL OPTIONS | 비례제어, SIGNAL 출력, 디지털 LED 구동기 比例控制, 信息输出, 数码LED驱动器 PCU(Proportional Control Unit), SIGNAL OUTPUT, DIGITAL LED DRIVER |
| 전압 电压 VOLTAGE | AC220V / AC24V | | |

※ Specification of the products are subject to change without prior notice for quality improvement.

(플랜지 타입) 2방/3방 전기 선형 제어 밸브

2通/3通LINEAR控制阀 (法兰式)
2WAY/3WAY ELECTRIC LINEAR CONTROL VALVE (FLANGE TYPE)

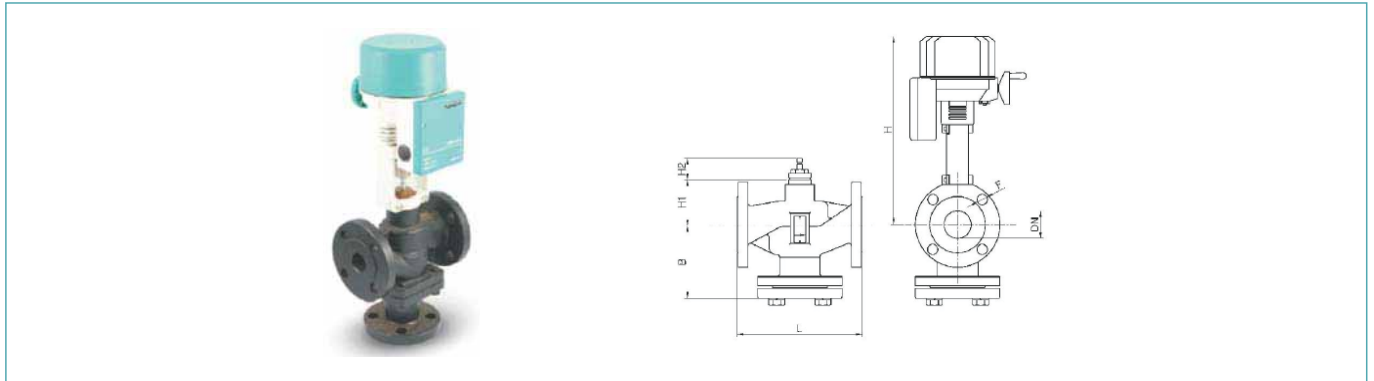
ELECTRIC CONTROL VALVE

응용분야 | 应用范围 | APPLICATIONS

· 물, 스팀배관, 공조기, 보일러, 에어컨, 사우나

· 水, 蒸汽管道, 锅炉, 空调, 汗蒸房等.

· Piping for water or steam, Conditioning equipments, Boilers, Air conditioners, Sauna equipments.



■ 치수 | 尺寸 | DIMENSION

| MODEL | | 유량계수 流量系数(Cv) FLOW COEFFICIENT | 최대압력 最大压力 Pmax (MPa) | SIZE | L | B | H1 | H2 | H | 연결부 连接口 CONNECTION |
|---|------------|-----------------------------------|-------------------------|------|-----|-----|------|------|-------|-----------------------|
| 2방 제어 밸브 2通控制阀 2WAY CONTROL VALVE | GVF 21.15 | 3.5 | 1.0 | 15A | 130 | 69 | 75 | 67.5 | 348 | DN15 |
| | GVF 21.20 | 5.8 | 1.0 | 20A | 150 | 75 | 80 | 67.5 | 355 | DN20 |
| | GVF 21.25 | 11.7 | 1.0 | 25A | 160 | 75 | 77 | 67.5 | 285 | DN25 |
| | GVF 21.32 | 18.7 | 1.0 | 32A | 200 | 97 | 74 | 67.5 | 345 | DN32 |
| | GVF 21.40 | 29 | 1.0 | 40A | 200 | 97 | 74 | 67.5 | 345 | DN40 |
| | GVF 21.50 | 45 | 0.78 | 50A | 230 | 147 | 70 | 67.5 | 341 | DN50 |
| | GVF 21.65 | 75.8 | 0.45 | 65A | 290 | 180 | 83 | 67.5 | 354 | DN65 |
| | GVF 21.80 | 106 | 0.3 | 80A | 310 | 186 | 93 | 67.5 | 364 | DN80 |
| | GVF 21.100 | 152 | 0.34 | 100A | 350 | 205 | 129 | 92.5 | - | DN100 |
| | GVF 21.125 | 219 | 0.2 | 125A | 400 | 238 | 118 | 92.5 | - | DN125 |
| GVF 21.150 | 330 | 0.17 | 150A | 485 | 279 | 140 | 92.5 | - | DN150 | |
| 3방 제어 밸브 3通控制阀 3WAY CONTROL VALVE | GXF 21.20 | 5.8 | 0.8 | 20A | 150 | 130 | 34 | 67.5 | 305 | DN20 |
| | GXF 21.25 | 11.7 | 0.8 | 25A | 160 | 130 | 34 | 67.5 | 305 | DN25 |
| | GXF 21.32 | 18.7 | 0.8 | 32A | 200 | 165 | 39 | 67.5 | 310 | DN32 |
| | GXF 21.40 | 29 | 0.8 | 40A | 200 | 165 | 39 | 67.5 | 310 | DN40 |
| | GXF 21.50 | 45 | 0.6 | 50A | 230 | 110 | 39 | 67.5 | 310 | DN50 |
| | GXF 21.65 | 75.8 | 0.4 | 65A | 290 | 150 | 60 | 92.5 | 335 | DN65 |
| | GXF 21.80 | 106 | 0.3 | 80A | 310 | 150 | 60 | 92.5 | 335 | DN80 |
| | GXF 21.100 | 152 | 0.34 | 100A | 350 | 180 | 91 | 92.5 | - | DN100 |
| | GXF 21.125 | 219 | 0.2 | 125A | 400 | 205 | 102 | 92.5 | - | DN125 |
| GXF 21.150 | 330 | 0.23 | 150A | 485 | 245 | 118 | 92.5 | - | DN150 | |

■ 표준 사양 | 标准规格 | STANDARD SPECIFICATION

| 구분 区分 DIVISION | 기본 사양 基本规格 BASIC SPECIFICATION | 선택 사양 选项 OPTION |
|--------------------------------|--------------------------------------|---|
| 접속 규격 接口口径 PORT SIZE | JIS 10K FLANGE | JIS 20K FLANGE |
| 사용 압력 使用压力 WORKING PRESSURE | 1.0 MPa | 2.0 MPa |
| 몸체 재질 阀体材质 BODY MATERIAL | BODY : FCD TRIM : STAINLESS STEEL | BODY : FCD, SCPH2 TRIM : STAINLESS STEEL |
| 전압 电压 VOLTAGE | AC220V / AC24V | |

| 구분 区分 DIVISION | 기본 사양 基本规格 BASIC SPECIFICATION | 선택 사양 选项 OPTION |
|---------------------------------|--|--------------------|
| 사용 온도 流体温度 FLUID TEMPERATURE | -25°C ~ 130°C | -25°C ~ 180°C |
| 개폐 시간 开闭时间 OPERATING TIME | 15~80A : 50 sec / 80~150A : 100~130 sec | |
| 옵션 选项 OPTION | 비례제어, SIGNAL 출력, 디지털 LED 구동기 比例控制, 信息输出, 数码LED驱动器 PCU(Proportional Control Unit), SIGNAL OUTPUT, DIGITAL LED DRIVER | |

※ Specification of the products are subject to change without prior notice for quality improvement.

EXPLOSION- PROOF EQUIPMENT

UV LAMP 방폭 화염 검출기 HS-UVS-EX

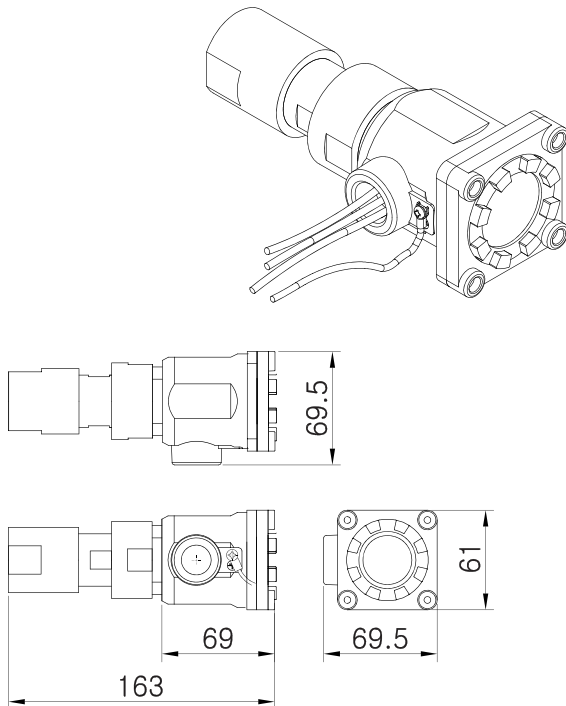
防爆火焰探测器

UV LAMP EXPLOSION-PROOF FLAME DETECTOR



인증기준 : 방호장치 의무안전인증고시(고용노동부고시 제2013-54호)
인증번호 : 17-GA2BO-0734X
인증등급 : Ex d IIC T6 IP67

■ 치수 | 尺寸 | DIMENSIONS



■ 재질 | 材质 | MATERIALS

| | |
|-----------------------------|---------------|
| 바디 外盒(下) Body | ALDC 12.1 |
| 커버 外盒(上) Cover | ALDC 12.1 |
| 유니언 너트 活接头螺母 Union Nut | SUS 304 |
| 연결대 连接部 Connecting Part | SUS 304 |
| 유리 보호대 玻璃保护盖 Glass Guard | SUS 304 |
| 렌즈 镜片 Lens | Quartz Glass |
| 렌즈 실 镜片垫 Lens seal | Teflon Washer |

※ Specification of the products are subject to change without prior notice for quality improvement.

EXPLOSION-PROOF EQUIPMENT

UV LAMP 방폭 화염 검출기

적용 | 应用 | APPLICATION

- 보일러 연소장치의 버너가 이상 소화되었을 때 신속한 탐지를 위한 방폭 전기기기
- 燃烧器出现异状时迅速探测火焰的设备。
- Explosion-proof electrical equipment for rapid detection when the burner of the boiler combustion system is abnormally digested.

사양 | 规格 | SPECIFICATION

| | |
|------------------------------------|----------------------|
| 방폭 등급 防爆等级 Marking | Ex d IIC T6 (IP67) |
| 정격 전압 额定电压 Rated Voltage | AC 220V 이하, 50/60Hz |
| 주위사용온도 周围温度 Ambient Temperature | -20°C ≤ Tamb ≤ +55°C |

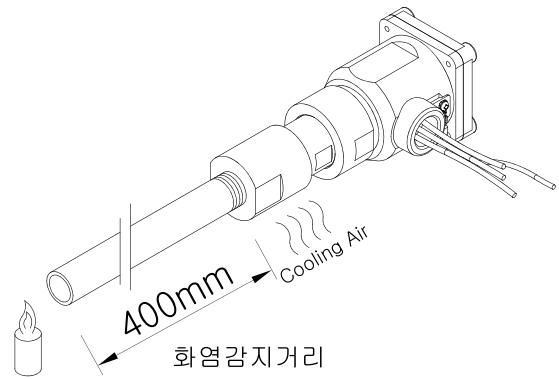
특징 | 特点 | FEATURE

- 고감도의 화염 감지 UV 광전관 적용
- 태양광, 적외선, 형광램프, 로 벽체의 방사 및 피가열체의 방사 등 화염에서 방출되는 자외선이 아닌 경우 감지하지 않음.
- 높은 내구성
- 석영유리의 사용으로 로 내 온도와 이물질로부터 보호
- 高感应火焰探测UV光电管适用
- 若非太阳光, 紫外线, 荧光灯, 炉壁体放射的光线, 则无法探测。
- 耐久性高
- 镜片使用石英玻璃, 防止炉的高温以及异物伸入等效果。
- Apply high-sensitivity flame detection UV light tube
- Not detected if it is not UV light emitted from the flame, such as sunlight, infrared, fluorescent lamp, radiation from the furnace wall and radiation of the heating object.
- High durability
- Use glass to protect against temperature and debris in the furnace.

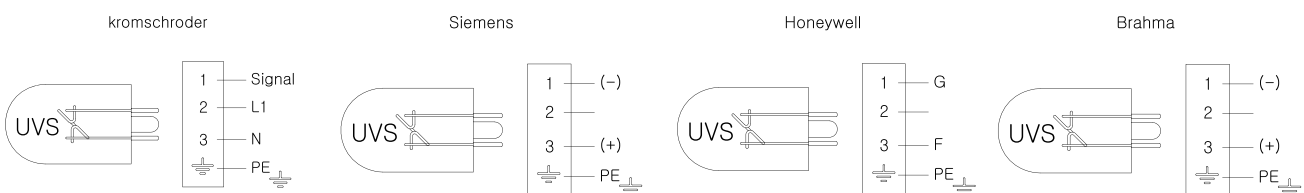
KCS 한국가스안전공사 안전 인증 제품 韩国燃气安全公司 安全认证产品
Safety Certification Products of Korea Gas Safety Corporation
인증번호 Certification No. 17- GA2BO-0734X

설치 시 주의사항 | 注意事项 | PRECAUTIONS FOR INSTALLATION

- UV sensor와 화염 사이 거리가 400mm 이하로 설치한다.
- 냉각용 공기라인을 설치하여 과열 및 응축수의 발생을 방지한다.
- UV sensor를 태양 직사광선에 노출시키지 않는다.
- UV sensor는 화염의 Top부분을 보도록 설치한다.
- UV sensor 以及火焰间距离不得超过400mm。
- 安装冷却用气管来防止过热以及冷凝水。
- 请勿安装在直射光线下。
- 安装 UV sensor时候请对火焰TOP部。
- Install a distance of 400 mm or less between the UV sensor and the flame.
- Install a cooling air line to prevent overheating and condensation.
- Do not expose the UV sensor to direct sunlight.
- Install the UV sensor to see the top part of the flame.



결선도 | 接线图 | WIRING DIAGRAM



※ Specification of the products are subject to change without prior notice for quality improvement.

EXPLOSION- PROOF EQUIPMENT

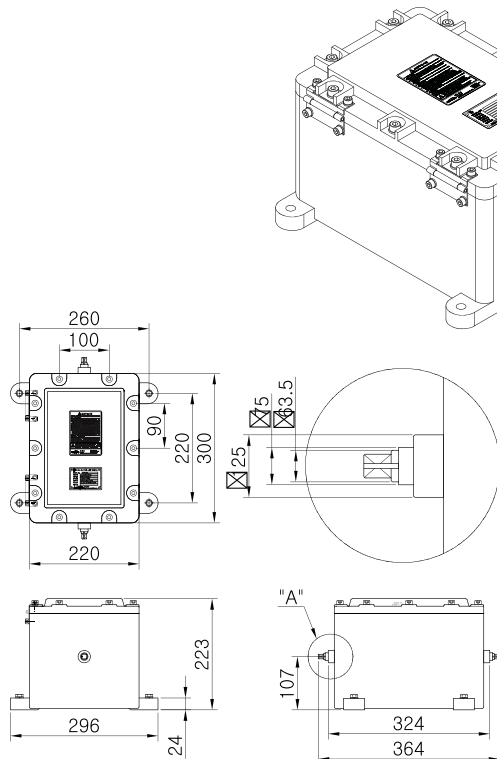
모터 방폭함 EX-HSMD-M7

电机防爆盒
EXPLOSION-PROOF MOTOR BOX



인증기준 : 방호장치 의무안전인증고시(고용노동부고시 제2013-54호)
인증번호 : T7-GA2BO-0808X
인증등급 : Ex d IIB+H2 T6 IP66

치수 | 尺寸 | DIMENSIONS



재질 | 材质 | MATERIALS

| | |
|--|--------|
| 바디 外盒(下) Body | AC4C |
| 커버 外盒(上) Cover | AC4C |
| 경첩 铰链 Hinge | SUS304 |
| 볼트 螺栓 Bolt | S45C |
| 오링 O-型圈 O-ring | NBR |
| 샤프트 홀더, 너트 固定架, 螺母 Shaft Holder, Nut | Brass |
| 부싱 套管 Bushing | S45C |

※ Specification of the products are subject to change without prior notice for quality improvement.

■ 적용 | 应用 | APPLICATION

- 밸브 또는 댐퍼와 결합되는 모듈트롤 모터를 화학 공장, 정유 공장, 수처리 및 바이오 가스 플랜트와 같은 가연성 및 부식성 환경과 가연성 가스와 공기의 혼합물 또는 가연성 분진이 발생할 수 있는 모든 환경에 설치할 때 적용
- 与阀门或风门结合的, 莫杜特罗尔电动机用于化学, 净油, 水处理以及生物气等可燃性或腐蚀性的混合体, 可燃性粉尘发生的所有场所。
- Modutrol motors in combination with valves or dampers can be installed in any environment where flammable and corrosive environments such as chemical plants, refineries, water treatment and biogas plants, flammable gas and air mixtures or flammable dust can occur.

■ 사양 | 规格 | SPECIFICATION

| | |
|------------------------------------|-----------------------|
| 방폭 등급 防爆等级 Marking | Ex d IIB+H2 T6 (IP66) |
| 정격 전압 额定电压 Rated Voltage | AC 220V 이하, 50/60Hz |
| 주위사용온도 周围温度 Ambient Temperature | -20°C ≤ Tamb ≤ +55°C |
| 규격 치수 规格尺寸 Standard size | 235 × 300 × 220 |

■ 특징 | 特点 | FEATURE

- 소비자의 요구에 따라 하니웰사의 모듈트롤 모터 M시리즈와 크롬슈레더사의 GT50 시리즈 모터 제품 장착 가능.
- 可以根据客户需求, 跟霍尼韦尔的莫杜特罗尔电动机M系列或, 霍科德的GT50系列互用。
- Honeywell M series Modutrol IV motors and Krom schroder's GT50 series can be installed according to customer's demand



한국가스안전공사 안전 인증 제품 韩国燃气安全公司 安全认证产品
Safety Certification Products of Korea Gas Safety Corporation
인증번호 Certification No. 17- GA2BO-0808X

! WARNING

- 이 장치를 탈거, 장착 또는 배선하기 전에 장치와 연결된 모든 장치의 전원을 꺼야 합니다. 그렇지 않으면 감전될 수 있습니다.
- 在断开, 安装或连接本机之前, 必须关闭所有与之连接的设备。否则可能会导致触电。
- Before removing, mounting, or wiring this device, be sure to turn off the power to the device and all connected devices. Failure to do so may cause electric shock.

■ 설치 시 주의사항 | 注意事项 | PRECAUTIONS FOR INSTALLATION

- 설치, 보수 및 정비는 관리책임자의 감독 하에 전원을 차단하고 충분한 안전조치를 취한 후 작업하여야 합니다.
- 폭발성 가스 분위기에서는 커버를 열지 마십시오.
- 본제품은 반드시 자격이 있는 자가 설치 및 수리하여야 합니다.
- 본 제품의 설치 전 반드시 사용설명서를 숙지하여야 하며 안내된 방법에 따라 설치·사용해야 합니다.
- 유자격자가 아닌 작업자의 조작에 의한 고장이나 취급부주의로 인한 사고는 품질 보증의 대상이 아닙니다.
- 제품의 무상수리 보증기간은 상품 판매일 기준으로 1년입니다.
- 安装, 维修时必须在专业人员指导下, 关闭电源, 做好安全措施之后进行。
- 不可在有可燃性气体下开启外壳。
- 此产品必须由专业人员进行安装或维修。
- 安装前必须仔细阅读说明书来进行安装。
- 产品质保不包括因非专业人员操作而出现的故障或事故。
- 产品质量保证期间是销售后1年。
- Installation, repair and maintenance should be done under the supervision of the supervisor, after the power has been turned off and after sufficient safety precautions.
- Do not open the cover in an explosive gas atmosphere.
- This product must be installed and repaired by a qualified person.
- Accidents caused by malfunctions or careless handling by operators other than qualified personnel are not subject to quality assurance.
- The warranty period of the product is 1 year based on the sales date of the product.

※ Specification of the products are subject to change without prior notice for quality improvement.

EXPLOSION- PROOF EQUIPMENT

방폭 트랜스 박스 EX-HTB 220

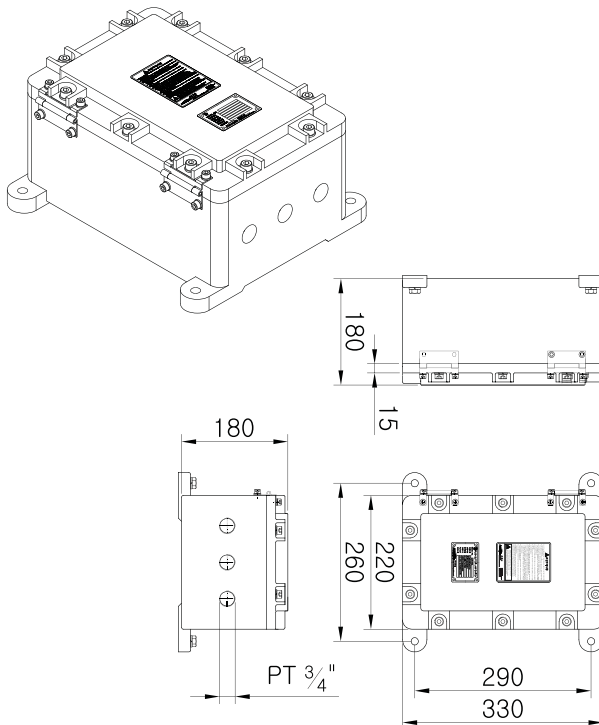
防爆变压器盒

EXPLOSION-PROOF TRANSFORMER BOX



인증기준 : 방호장치 의무안전인증고시(고용노동부고시 제2013-54호)
인증번호 : 18-GA2BO-0343X
인증등급 : Ex d IIB+H2 T6 IP66

치수 | 尺寸 | DIMENSIONS



재질 | 材质 | MATERIALS

| | |
|---------------------------|-----------------|
| 바디 外盒(下) Body | AC4C |
| 커버 外盒(上) Cover | AC4C |
| 브라켓 支架 Bracket | STS 304 |
| 경첩 铰链 Hinge | Stainless Steel |
| 렌치 볼트 扳手螺栓 Wrench-Bolt | S45C |
| 오링 O-型圈 O-ring | NBR |

※ Specification of the products are subject to change without prior notice for quality improvement.

적용 | 应用 | APPLICATION

- 화학공장, 정유공장, 수 처리 및 바이오 가스 플랜트와 같이 부식성이 있고 위험한 환경, 가연성 분진이나 가연성 가스 혼합물이 발생할 수 있는 곳에 적용.
- 与阀门或风门结合的, 莫杜特罗尔电动机用于化学, 净油, 水处理以及生物气等可燃性或腐蚀性的混合体, 可燃性粉尘发生的所有场所.
- Applicable to corrosive and hazardous environments such as chemical plants, refineries, water treatment and bio gas plants, where flammable dust or flammable gas mixtures can occur.

사양 | 规格 | SPECIFICATION

| | |
|------------------------------------|-----------------------|
| 방폭 등급 防爆等级 Marking | Ex d IIB+H2 T6 (IP66) |
| 주위사용온도 周围温度 Ambient Temperature | -20°C ≤ Tamb ≤ +55°C |
| 규격 치수 规格尺寸 Standard size | 220 × 330 × 180 |

특징 | 特点 | FEATURE

- 알루미늄 합금 주물을 사용하여 내압·내염성 등이 우수하며 설치가 용이하고 방폭 성능이 우수함.
- 소비자의 요구에 따라 전선 인입부의 개수를 조정할 수 있음.
- 外体由铝合金制作, 耐压, 耐盐性好, 易于组装, 防爆性能良好.
- 根据客户需求, 可定做电线连接处数量.
- Using aluminum alloy casting, it has excellent pressure resistance, fire resistance, easy installation and excellent explosion-proof performance.
- The number of the wire entry part can be adjusted according to the demand of the consumer.



한국가스안전공사 안전 인증 제품 韩国燃气安全公司 安全认证产品
Safety Certification Products of Korea Gas Safety Corporation
인증번호 Certification No. 18- GA2BO-0343X

! WARNING

- 이 장치를 탈거, 장착 또는 배선하기 전에 장치와 연결된 모든 장치의 전원을 꺼야 합니다. 그렇지 않으면 감전될 수 있습니다.
- 在断开, 安装或连接本机之前, 必须关闭所有与之连接的设备。否则可能会导致触电。
- Before removing, mounting, or wiring this device, be sure to turn off the power to the device and all connected devices. Failure to do so may cause electric shock.

! CAUTION

설치 시 주의사항 | 注意事项 | PRECAUTIONS FOR INSTALLATION

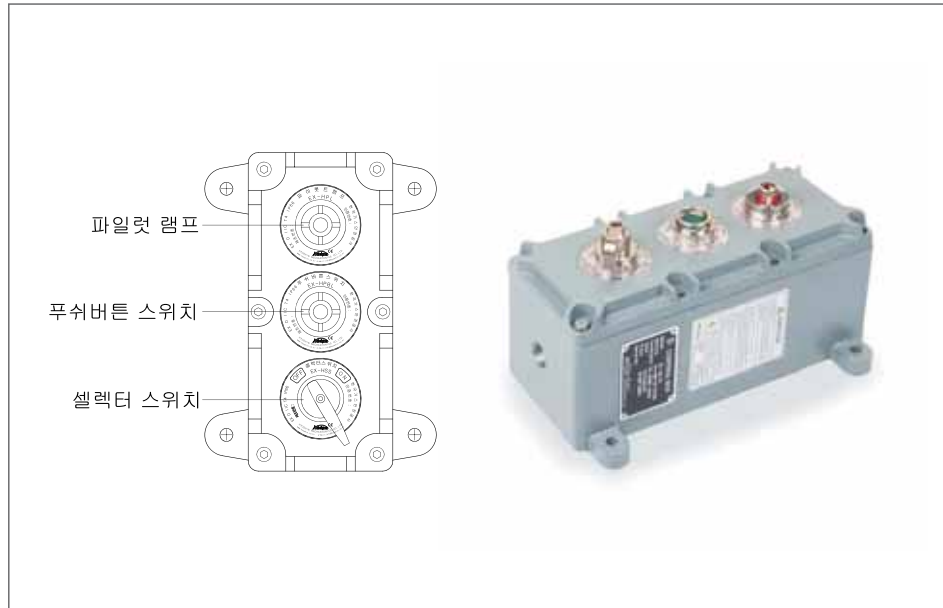
- 설치, 보수 및 정비는 관리책임자의 감독 하에 전원을 차단하고 충분한 안전조치를 취한 후 작업하여야 합니다.
- 폭발성 가스 분위기에서는 커버를 열지 마십시오.
- 본제품은 반드시 자격이 있는 자가 설치 및 수리하여야 합니다.
- 본 제품의 설치 전 반드시 사용설명서를 숙지하여야 하며 안내된 방법에 따라 설치·사용해야 합니다.
- 유자격자가 아닌 작업자의 조작에 의한 고장이나 취급부주의로 인한 사고는 품질 보증의 대상이 아닙니다.
- 제품의 무상수리 보증기간은 상품 판매일 기준으로 1년입니다.
- 安装, 维修时必须在专业人员指导下, 关闭电源, 做好安全措施之后进行.
- 不可在有可燃性气体下开启外壳.
- 此产品必须由专业人员进行安装或维修.
- 安装前必须仔细阅读说明书来进行安装.
- 产品质保不包括因非专业人员操作而出现的故障或事故.
- 产品质量保证期间是销售后1年.
- Installation, repair and maintenance should be done under the supervision of the supervisor, after the power has been turned off and after sufficient safety precautions.
- Do not open the cover in an explosive gas atmosphere.
- This product must be installed and repaired by a qualified person.
- Accidents caused by malfunctions or careless handling by operators other than qualified personnel are not subject to quality assurance.
- The warranty period of the product is 1 year based on the sales date of the product.

※ Specification of the products are subject to change without prior notice for quality improvement.

EXPLOSION-PROOF EQUIPMENT

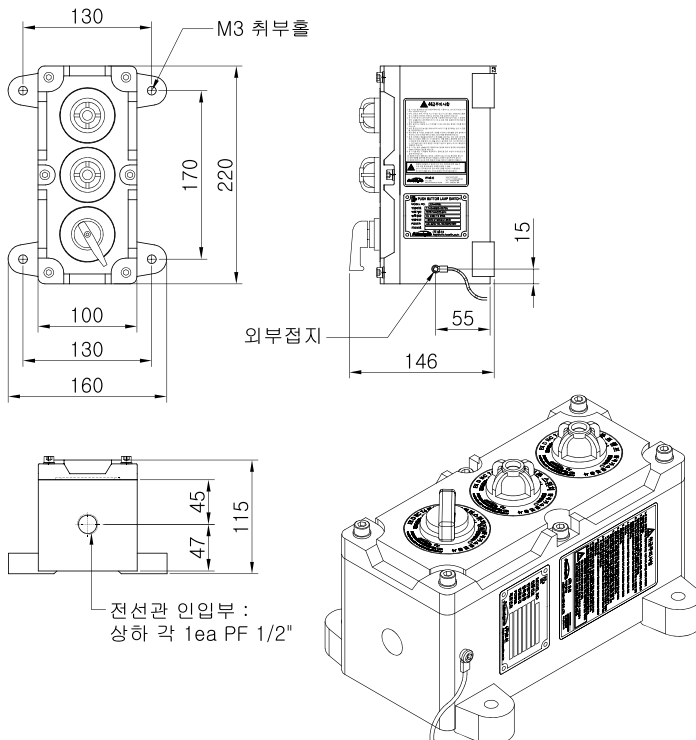
방폭 콘트롤 박스 EX-HCB 100

防爆控制器盒
EXPLOSION-PROOF CONTROL BOX



인증기준 : 방호장치 의무안전인증고시(고용노동부고시 제 2013-54호)
인증번호 : 18-GA2BO-0344X
인증등급 : Ex d IIB+H2 T6 IP66

■ 치수 | 尺寸 | DIMENSIONS



■ 재질 | 材 | MATERIALS

| | |
|---------------------------|---------|
| 바디 外盒(下) Body | AC4C |
| 커버 外盒(上) Cover | AC4C |
| 브라켓 支架 Bracket | STS 304 |
| 렌치 볼트 扳手螺栓 Wrench-Bolt | S45C |
| 오링 O-型圈 O-ring | NBR |

■ 사양 | 格 | SPECIFICATION

방폭 등급 防爆等级 Marking : Ex d IIB+H2 T6 (IP66)

주위사용온도 周围温度 Ambient Temperature
: $-20^{\circ}\text{C} \leq T_{\text{amb}} \leq 55^{\circ}\text{C}$

규격 치수 规格尺寸 Standard size : 220 × 100 × 115

푸쉬 버튼 램프 스위치 按钮灯开关 Push Button Lamp Switch (EX-HPBL) : 방폭 인증 제품 'Ex d IIC IP66'

셀렉터 스위치 选线开关 Selector Switch (EX-HSS) : 방폭 인증 제품 'Ex d IIC IP66'

파일럿 램프 指示灯 Pilot Lamp (EX-HPL) : 방폭 인증 제품 'Ex d IIC IP66'

※ Specification of the products are subject to change without prior notice for quality improvement.

적용 | 用 | APPLICATION

-화학공장, 정유공장, 수 처리 및 바이오 가스 플랜트와 같이 부식성이 있고 위험한 환경, 가연성 분진이나 가연성 가스 혼합물이 발생할 수 있는 곳에 적용.

-与阀门或风门结合的, 莫杜特罗尔电动机用于化学, 净油, 水处理以及生物气等可燃性或腐蚀性的混合体, 可燃性粉尘发生的所有场所.

-Applicable to corrosive and hazardous environments such as chemical plants, refineries, water treatment and bio gas plants, where flammable dust or flammable gas mixtures can occur.

사양 | 格 | SPECIFICATION

방폭 등급 防爆等级
Marking Ex d IIB+H2 T6 (IP66)

주위사용온도 周围温度
Ambient Temperature $-20^{\circ}\text{C} \leq \text{Tamb} \leq +55^{\circ}\text{C}$

규격 치수 规格尺寸
Standard size $220 \times 100 \times 115$

특징 | 特点 | FEATURE



한국가스안전공사 안전 인증 제품
韩国燃气安全公司 安全认证产品
Safety certification product of Korea Gas Safety Corporation
인증번호 Certification No. 18-GA2BO-0344X

설치 시 주의사항 | 注意事 | PRECAUTIONS FOR INSTALLATION

-이 장치를 탈거, 장착 또는 배선하기 전에 장치와 연결된 모든 장치의 전원을 꺼야 합니다. 그렇지 않으면 감전될 수 있습니다.

-在断开, 安装或连接本机之前, 必须关闭所有与之连接的设备。否则可能会导致触电。

-Before removing, mounting, or wiring this device, be sure to turn off the power to the device and all connected devices. Failure to do so may cause electric shock.

방폭 구성품의 사양 | EXPLOSION-PROOF COMPONENTS SPECIFICATION

| 방폭 구성품명 防爆配件名 Explosion-Proof Components | 모델명 品名 Model No. | 방폭 등급 防爆等级 Marking | 인증번호 认证号 Certification No. | 정격 전압 额定电压 Rated Voltage |
|---|------------------------|--------------------------|----------------------------------|-------------------------------------|
| 방폭 푸시버튼 램프 스위치 防爆按钮灯开关 Ex Push Button Lamp Switch | EX-HPBL | Ex d IIC (IP66) | 17-GA2BO-0670U | AC 220V 이하 以下, 50/60Hz, 6A 이하 以下 |
| 방폭 셀렉터 스위치 防爆选线开关 Ex Selector Switch | EX-HSS | Ex d IIC (IP66) | 17-GA2BO-0671U | AC 220V 이하 以下, 50/60Hz, 6A 이하 以下 |
| 방폭 파일럿 램프 防爆指示灯 Ex Pilot Lamp | EX-HPL | Ex d IIC (IP66) | 17-GA2BO-0669U | AC 220V 이하 以下, 50/60Hz, 6A 이하 以下 |

※ Specification of the products are subject to change without prior notice for quality improvement.

EXPLOSION- PROOF EQUIPMENT

방폭 푸시 버튼 램프 스위치 EX-HPBL

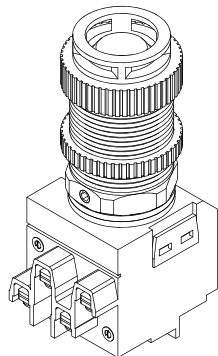
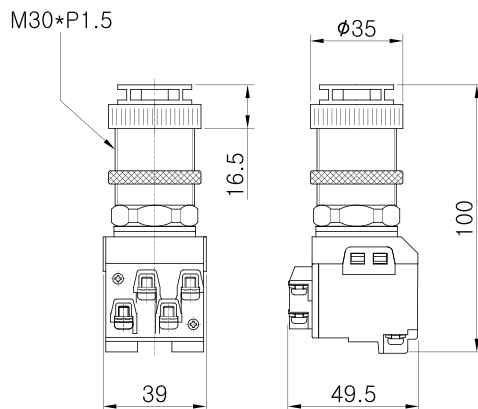
防爆按钮灯开关

EXPLOSION-PROOF PUSH BUTTON LAMP SWITCH



인증기준 : 방호장치 의무안전인증고시(고용노동부고시 제 2013-54호)
인증번호 : 17-GA2BO-0670U
인증등급 : Ex d IIC IP66

■ 치수 | 尺寸 | DIMENSIONS



■ 재질 | 材 | MATERIALS

| | |
|------------------|-------|
| 바디 外壳(下) Body | Brass |
|------------------|-------|

■ 사양 | 格 | SPECIFICATION

- 방폭 등급 防爆等级 Marking : Ex d IIC (IP66)
- 주위사용온도 周围温度 Ambient Temperature : $-20^{\circ}\text{C} \leq T_{\text{amb}} \leq +55^{\circ}\text{C}$
- 정격 전압 额定电压 Rated Voltage : AC 220V 이하, 50/60Hz, 6A 이하
- 접합 규격 连接规格 Joint Specification : Cylindrical Threaded M30×1.5Pitch

■ 특징 | 特点 | FEATURE



한국가스안전공사 안전 인증 제품
韩国燃气安全公司 安全认证产品
Safety certification product of Korea Gas Safety Corporation
인증번호 Certification No. 17- GA2BO-0670U

※ Specification of the products are subject to change without prior notice for quality improvement.

방폭 셀렉터 스위치 EX-HSS

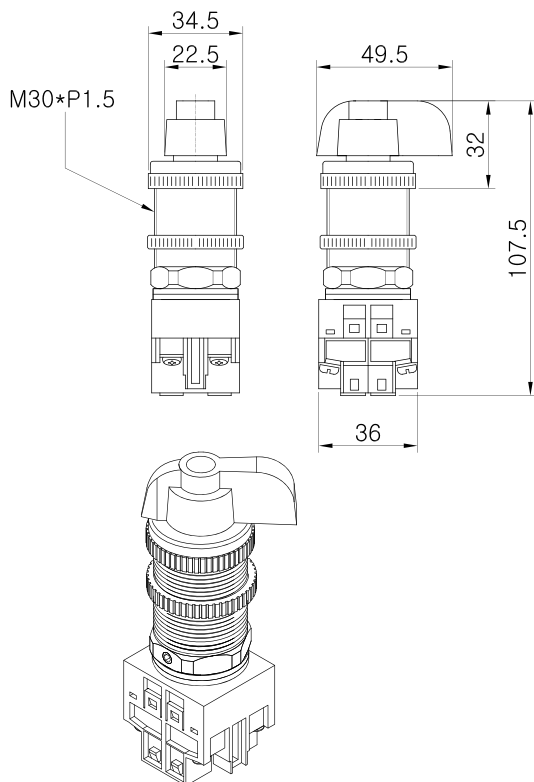
EXPLOSION-PROOF SELECTOR SWITCH

EXPLOSION-PROOF EQUIPMENT



인증기준 : 방호장치 의무안전인증고시(고용노동부고시 제 2013-54호)
 인증번호 : 17-GA2BO-0671U
 인증등급 : Ex d IIC IP66

치수 | 尺寸 | DIMENSIONS



재질 | 材 | MATERIALS

| | |
|------------------|-------|
| 바디 外盒(下) Body | Brass |
|------------------|-------|

사양 | 格 | SPECIFICATION

- 방폭 등급 防爆等级 Marking : Ex d IIC (IP66)
- 주위사용온도 周围温度 Ambient Temperature : $-20^{\circ}\text{C} \leq T_{\text{amb}} \leq +55^{\circ}\text{C}$
- 정격 전압 额定电压 Rated Voltage : AC 220V 이하, 50/60Hz, 6A 이하
- 접합 규격 连接规格 Joint Specification : Cylindrical Threaded M30×1.5Pitch

특징 | 特点 | FEATURE



한국가스안전공사 안전 인증 제품
 韩国燃气安全公司 安全认证产品
 Safety certification product of Korea Gas Safety Corporation
 인증번호 Certification No. 17- GA2BO-0671U

※ Specification of the products are subject to change without prior notice for quality improvement.

EXPLOSION- PROOF EQUIPMENT

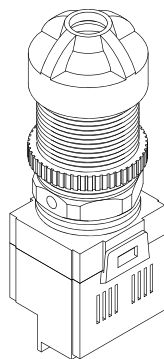
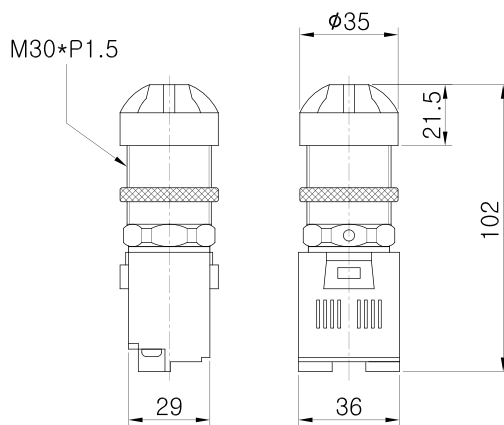
방폭 파일럿 램프 EX-HPL

防爆指示灯
EXPLOSION-PROOF PILOT LAMP



인증기준 : 방호장치 의무안전인증고시(고용노동부고시 제 2013-54호)
인증번호 : 17-GA2BO-0669U
인증등급 : Ex d IIC IP66

■ 치수 | 尺寸 | DIMENSIONS



■ 재질 | 材 | MATERIALS

| | |
|------------------|-------|
| 바디 外盒(下) Body | Brass |
|------------------|-------|

■ 사양 | 格 | SPECIFICATION

- 방폭 등급 防爆等级 Marking : Ex d IIC (IP66)
- 주위사용온도 周围温度 Ambient Temperature : $-20^{\circ}\text{C} \leq T_{\text{amb}} \leq +55^{\circ}\text{C}$
- 정격 전압 额定电压 Rated Voltage : AC 220V 이하, 50/60Hz, 6A 이하
- 접합 규격 连接规格 Joint Specification : Cylindrical Threaded M30×1.5Pitch

■ 특징 | 特点 | FEATURE



한국가스안전공사 안전 인증 제품
韩国燃气安全公司 安全认证产品
Safety certification product of Korea Gas Safety Corporation
인증번호 Certification No. 17- GA2BO-0669U

※ Specification of the products are subject to change without prior notice for quality improvement.

방폭 실링 피팅 EX-HSF

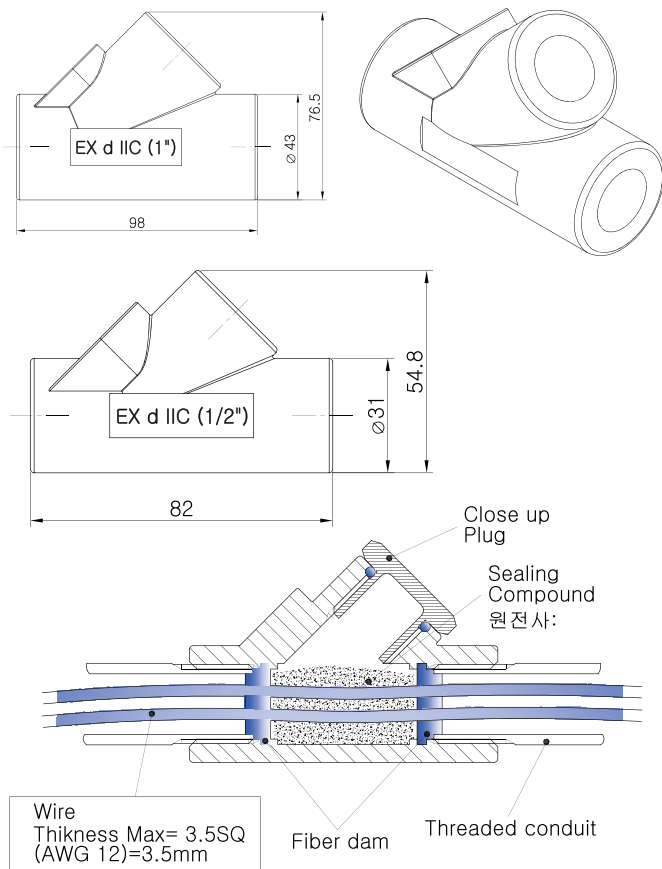
防爆密封接头
EXPLOSION-PROOF SEALING FITTING

EXPLOSION-PROOF EQUIPMENT



인증기준 : 방호장치 의무안전인증고시(고용노동부고시 제2013-54호)
인증번호 : 17-GA2BO-0668X
인증등급 : Ex d IIC IP66

치수 | 尺寸 | DIMENSIONS



재질 | 材 | MATERIALS

| | |
|----------------------|-----------|
| 바디 外盒(下) Body | ALDC 12.1 |
| 캡 盖 Cap | AL 6061 |
| 오링 O-型圈 O-ring | NBR |
| 컴파운드 复合物 Compound | Epoxy |

사양 | 格 | SPECIFICATION

- 방폭 등급 防爆等级 Marking : Ex d IIC (IP66)
- 주위사용온도 周围温度 Ambient Temperature : $-20^{\circ}\text{C} \leq \text{Tamb} \leq +55^{\circ}\text{C}$
- 규격 치수 规格尺寸 Standard size : 1" 이하 (1/2, 1")정격
- 나사 규격 螺纹规格 Thread : PF

특징 | 特点 | FEATURE



한국가스안전공사 안전 인증 제품
韩国燃气安全公司 安全认证产品
Safety certification product of Korea Gas Safety Corporation
인증번호 Certification No. 17- GA2BO-0668X

* Specification of the products are subject to change without prior notice for quality improvement.

EXPLOSION-PROOF EQUIPMENT

방폭 등급의 규정

防爆等级的规定
SPECIFICATION OF EXPLOSION PROOF RATING

위험 장소의 분류 | 危险区域分类 | Classification of dangerous places

| KS / JIS | IEC | NEC / NEFA | 위험 장소의 분류 Classification of dangerous places |
|----------|--------|------------|---|
| 0종 장소 | Zone 0 | Division 1 | 지속적으로 분위기 조성, 통상의 상태에서도 폭발성 가스가 연속적으로 장시간 지속되는 장소 易爆气体始终或长时间存在的区域 A place where explosive gas lasts continuously for a long time even in normal conditions. |
| 1종 장소 | Zone 1 | | 일반적인 상태에서 폭발성 가스가 존재하거나 수리, 보수 동안에 가스가 새어나오거나 위험해질 수 있는 장소. 易燃气体在仪表的正常工作过程中有可能发生或存在的区域 A place where explosive gases are present or may leak or become dangerous during or repairs. |
| 2종 장소 | Zone 2 | Division 2 | 비정상적인 상태(배관의 파열 등), 위험 분위기를 생성할 우려가 있는 장소, 가스 침입이 우려되는 장소 一般情形下, 不存在易燃气体且即使偶尔发生的区域; Abnormal conditions (e.g. burst of piping), areas where hazardous atmosphere may be generated, and locations where gas intrusion is feared. |

위험 가스의 분류 | 危险燃气分类 | Classification of hazardous gases

| KS / JIS | 폭발 등급 爆发等级 Explosive Rating | 1급(级) | | 2급(级) | 3급(级) | |
|----------|---------------------------------|---|--|---|---|--|
| | 해당 가스 燃气种类 Corresponding Gas | | 부탄, 메탄 등 2,3급을 제외한 전 가스 所有丁烷和甲烷除2,3级外 Any gas other than the 2,3-class such as butane, methane | | 석탄가스, 에틸렌 煤气, 乙烯 Coal gas, Ethylene | 수소, 아세틸렌, 유화탄소 氢, 乙炔, 乳化碳 Hydrogen, Acetylene, Emulsified carbon |
| IEC | 폭발 등급 爆发等级 Explosive Rating | I | II A | II B | II C | |
| | 해당 가스 燃气种类 Corresponding Gas | 탄광용, 메탄 对于煤矿, 甲烷 For coal mine, Methane | 아세톤, 벤젠, 부탄, 메탄 丙酮, 苯, 丁烷, 甲烷 Acetone, Benzene, Butane, Methane | 에틸렌, 부타디엔 乙烯, 丁二烯 Ethylene, Butadiene | 아세틸렌 乙炔 Acetylene | |
| NEFA | 폭발 등급 爆发等级 Explosive Rating | Group D | | Group C | Group B | Group A |
| | 해당 가스 燃气种类 Corresponding Gas | 아세톤, 벤젠, 부탄, 메탄 丙酮, 苯, 丁烷, 甲烷 Acetone, Benzene, Butane, Methane | | 에틸렌 乙烯 Ethylene | 수소, 부타디엔 氢, 丁二烯 Hydrogen, Butadiene | 아세틸렌 乙炔 Acetylene |

뜨거운 표면으로 인한 점화위험의 분류 | 表面着火危险的分类 (按温度分类)

Classification of ignition risks due to hot surfaces (classified by temperature)

| 온도 등급 温度等级 Temperature Rating | T1 | T2 | T3 | T4 | T5 | T6 |
|---|-------|-------|-------|-------|-------|------|
| 최고 표면온도 最高表面温度 Maximum Surface Temperature | ≤ 450 | ≤ 300 | ≤ 200 | ≤ 135 | ≤ 100 | ≤ 85 |

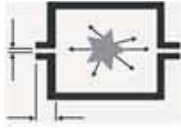



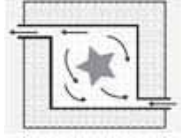
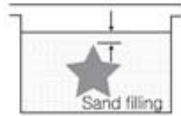
※ Specification of the products are subject to change without prior notice for quality improvement.

방폭 방법의 선택

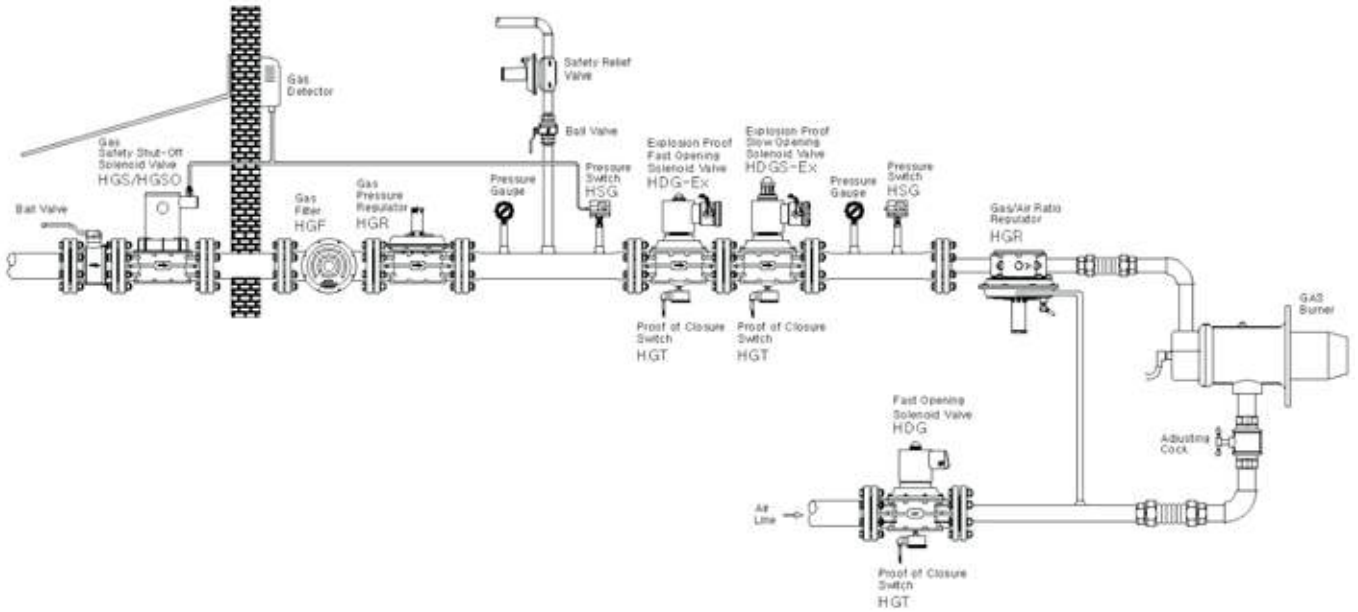
防爆选择

CHOOSING A METHOD OF EXPLOSION PROTECTION

EXPLOSION-PROOF EQUIPMENT

| 유럽 표준에 따른 방폭 유형 欧洲标准保护的类型 Type of Protection according to European Standard | | | |
|--|----------------|---|--|
| 방폭 유형 防爆类型 Type of Protection | 기호记号 Symbol | 그림图 Graphic | 적용 应用 Application |
| 방염 인클로저 隔爆外壳 Flameproof enclosure | d |  | 동력구동장치, 스위치기어, 모터 (정상운전시 점화가능한 호를 생성하는 모든 유형의 장치) 动力装置, Switchgear, 电动机 Power-operated apparatus, Switchgear, Motors (All type of apparatus producing ignitable arcs in normal operation) |
| 안전 강화 提高安全性 Increased safety | e |  | 연결 및 분배 박스, 조명 장치, 계측기, 스쿼럴 케이지 모터 (정상 작동 시 점화 가능한 스파크 없음) (所有类型的设备在正常操作中产生可点燃的电弧) Connection and distribution boxes, light fittings, Measuring instruments, Squirrel cage motors (No ignitable sparks in normal operation) |
| 본질 안전 本质安全 Intrinsically safety | l (ia/ib) |  | 측정 및 제어 장치, 데이터 처리(낮은 전기 값) 测量和控制装置, 数据处理 (Low电值) Measurement and control devices, Data processing (Low electric values) |
| 캡슐화 封装 Encapsulation | m |  | 측정 및 제어 장치, 릴레이, 전자 회로 测量和控制装置, 数据处理 (Low电值) Measurement and control devices, Relay, Electronic circuits |
| 담금 油浸 Oil Immersion | o |  | 변압기(거의 활용되지 않음) 变压器 (很少使用) Transformers(rarely used) |
| 가압 인클로저 加压 Pressurization | p |  | 동력 작동 장치(능동적인 조치 필요) 动力装置 (需要的积极措施) Power-operated apparatus (Active measures required) |
| 분말 채움 填砂 Sand Filling | q |  | 커패시터, 전자 부품, 퓨즈 电容器、电子元器件、保险丝 Capacitors, Electronic Components, Fuses |
| 점화를 제한하는 구조 极限点火结构 Structure to limit ignition | n | Protection type for Zone 2 nA, nC, nR, nL, nP | 램프, 모터, 플러그 및 소켓, 측정 및 제어 장치 灯、马达、插头和插座、测量和控制装置 Lamps, Motors, Plugs and sockets, Measurement and Control devices |

※ Specification of the products are subject to change without prior notice for quality improvement.



■ 가스용 솔레노이드 밸브 설치시 주의사항 | 燃气电磁阀安装注意事项 | CAUTIONS IN INSTALLING A SOLENOID VALVE FOR GAS

본 제품의 설치는 자격을 갖춘 숙련된 기술자에 의해 이루어져야 하고 설치완료 후 반드시 점검을 수행하시기 바랍니다. 본 매뉴얼을 따르지 않을 경우, 제품의 손상이나 위험한 상황이 발생할 수 있습니다.

安装需要专业人员来操作，安装完毕后必须进行安全检查避免出现产品损伤或发生危险状况。

All installation/maintenance work must be carried out by skilled staff. Always check that the system is gas-tight after installation. Failure to follow this manual can result in dangerous situations or damage to the product.

■ 설치 | 安装 | INSTALLATION

1. 경고 | 警告 | Warning

- 안전하고 원활한 작동뿐만 아니라 밸브를 오랜 기간 사용하기 위해서는 밸브가 설치될 시스템의 설계시 밸브의 다음의 사양을 준수하는지 반드시 확인하여야 합니다.

- | | | |
|--------------|------------|--------------|
| · 정격 전압 및 전류 | · 용기의 보호등급 | · 관용평행나사의 치수 |
| · 주위 환경 | · 인입부의 위치 | · 부착방식 |
| | · 인입방식 | · 전용선 사용 |

- 설치나 수리를 진행하기 전 주 수동 차단 밸브로 공기나 가스의 공급을 차단하고 밸브에 전력을 차단하십시오.
- 설치 전에 파이프 라인에 불순물과 진동이 있는지 확인하십시오.
- 솔레노이드 표면이 뜨거울 수 있으므로 맨 손 접촉을 피하십시오.
- 정상적인 작동을 위하여 솔레노이드 밸브의 상류에 반드시 필터를 설치해야 합니다.
- 밸브에 침투될 수 있으니 과도한 밀봉제의 사용을 피하십시오.
- 반드시 적절한 장비를 사용하고 과도한 체결은 삼가하십시오.
- 모든 가스켓이 잘 사용되고 있는지 확인하십시오.
- 설비에 쉽게 접근하지 못하도록 보호조치를 반드시 하십시오.
- 정격 전압 제품을 사용하지 않을 경우 심각한 오작동 등이 발생할 수 있습니다.
- 설치 후 기능 및 누수 테스트를 실시해야 합니다.
- 1년에 한 번 이상 유지 보수를 수행 합니다.

※ Specification of the products are subject to change without prior notice for quality improvement.

- 为了长久并安全使用，必须确认以下内容

- 额定电压以及电流 · 容器保护等级 · 惯用平行螺丝尺寸
- 周围环境 · 引入部位置 · 安装方式 · 引入方式 · 专用线使用

- 安装或维修前必须停止流体供应以及切断电源。
- 安装前请确认管道状态以及是否有震动。
- 线圈容易发生热，请避免接触。
- 为了正常的工作，请在阀门前段安装过滤器。
- 请避免使用过多密封剂。
- 必须使用合适工具，请勿过度用力。
- 请确认所有密封件是否安全使用。
- 请做好保护措施，工作人员以外请勿靠近
- 如果使用非标准电压产品，可能出现严重的问题。
- 安装后请进行功能测试以及泄漏测试。
- 请一年最少进行一次维修保养。

- For proper and safe operation and long service life of the valve, consider the following recommendations of the valve during the design of the system when the valve is installed

- Rated voltage and current · The degree of protection vessel · Dimensions of tolerance parallel thread
- Attachment Method · The environment · Location inlet section · Pull method · Using leased lines

- Shut off the air/gas supply at the main manual shut-off valve and disconnect electrical power to the valve before proceeding with installation or servicing.
- Before installation, ake sure that the pipeline is free from impurities and vibration-free.
- Solenoid surface may be hot. Do not touch it with bare hands.
- The filter must be installed upstream of the solenoid valve for proper operation.
- Avoid excessive quantities of sealing agent which could enter in the valve.
- Use proper tools only and avoid overtightening.
- Make sure all gaskets are used properly.
- Please be sure protective measures to prevent easy access to the facilities.
- If you do not use the Rated voltage products can cause serious malfunction.
- After installation, function and leaking tests must be carried out.
- Perform maintenance must be done at least once a year.

2. 설치위치 | 安装位置 | Installation Location

- 밸브는 수평이나 수직 위치로 코일을 장착시킬 수 있으나 거꾸로 장착은 삼가하십시오.
- 가스필터는 항상 밸브 상류에 설치해야 합니다.
- 물기나 비, 직사광선으로부터 안전한 장소에 설치해야 합니다.
- 설치 환경에 따라 코일에 열이 발생할 수 있으니 벽이나 다른 장치에 가까운 위치에 밸브를 설치하지 마십시오.

- 阀门可以水平，垂直安装但不可颠倒安装。
- 燃气过滤器必须安装在阀门的前端（上流）。
- 请避免水，雨，强烈光线。
- 根据安装环境线圈可能发生热，安装时请不要靠近墙壁以及其他物品。

- Valve may be mounted with coil in horizontal or vertical position, not upside down.
- A gas filter should be always installed upstream the valve.
- Ensure that installing area is protected from rain or moisture and sunlight
- It may cause the heat to the coil according to the installation environment. Don't install the valve in a position close to the wall or another device.

본제품의 규격과 사양은 성능향상을 위해 예고없이 변경될 수 있습니다.

对于本产品的性能改善，可事前（无预告）变更产品的规格。

Standards and specifications of this product are subject to change without prior notice for improved performance.

※ Specification of the products are subject to change without prior notice for quality improvement.

APPENDIX

전자변 선정 시 유체, 재질 참고표

流体, 材质质量参考表

FLUID, MATERIAL REFERENCE TABLE FOR SELECTION OF SOLENOID VALVE

부록 | Appendix | 附录

G(Good) 거의 침해받지 않는 양호한 상태. 几乎不受影响, 可以使用。

F(Fair) 약간 침해는 받으나 조건에 따라 사용 가능. 稍微有影响, 但是可以使用。

P(Poor) 침해받으므로 사용 불가능. 不可使用。

■ 화학품명 | 化学品名 | CHEMICALS : 산 | 酸 | ACID

| 화학품명 化学品名 CHAMICAL | 씰 재질 密封垫材质 SEAL MATERIAL | 염화비닐수지 POLY VINYL CHLORIDE | 에틸렌수지 불소수지 ETHYLENE RESIN FLUORIDE RESIN | 아크릴 수지 ACRYLIC RESIN | 니트릴 고무 (NBR) NITRILE RUBBER | 네오프렌 (CR) NEOPRENE | 부틸 고무 (IIR) ISOBUTYLENE- ISOPRENE RUBBER | 플소 고무 (FPM) FLUORO CARBON RUBBER |
|------------------------------------|-----------------------------|----------------------------------|---|-------------------------|--------------------------------|-----------------------|--|--|
| 아황산가스 SULPHUR DIOXIDE | | F | G | P | P | F | F | F |
| 염산 (10%) HYDROCHLORIC ACID (10%) | | G | G | G | G | G | G | G |
| 염산 (36%) HYDROCHLORIC ACID (36%) | | G | G | F | G | G | G | G |
| 메탄산 METHANE ACID | | P | G | P | F | F | G | F |
| 크롬산 CHROMIC ACID | | G | G | P | P | P | F | G |
| 질산 (10%) NITRIC ACID (10%) | | G | G | G | F | G | F | G |
| 질산 (30%) NITRIC ACID (30%) | | F | G | P | F | P | G | G |
| 질산 (50%) NITRIC ACID (50%) | | P | G | P | P | P | P | G |
| 질산 (70%) NITRIC ACID (70%) | | P | G | P | P | P | P | F |
| 초산 (25%) CH3COOH (25%) | | F | G | P | P | F | P | P |
| 초산 (50%) CH3COOH (50%) | | F | G | P | P | P | P | P |
| 초 VINEGAR | | G | G | F | P | F | G | P |
| 플루오르산 (65%) HF, FLUORIC ACID | | G | G | P | F | F | F | G |
| 황산 (10%) SULFURIC ACID (10%) | | G | G | G | F | G | G | G |
| 황산 (30%) SULFURIC ACID (30%) | | G | G | G | G | G | G | G |
| 황산 (50%) SULFURIC ACID (50%) | | G | G | P | P | P | P | G |
| 황산(발연) FUME EMITTING SULFURIC ACID | | F | G | P | P | P | P | F |
| 염소가스 CHLORINE GAS | | G | G | P | P | P | P | G |

■ 화학품명 | 化学品名 | CHEMICALS : 알칼리 및 염기 | 碱 | ALKALI & BASE

| 화학품명 化学品名 CHAMICAL | 씰 재질 密封垫材质 SEAL MATERIAL | 염화비닐수지 POLY VINYL CHLORIDE | 에틸렌수지 불소수지 ETHYLENE RESIN FLUORIDE RESIN | 아크릴 수지 ACRYLIC RESIN | 니트릴 고무 (NBR) NITRILE RUBBER | 네오프렌 (CR) NEOPRENE | 부틸 고무 (IIR) ISOBUTYLENE- ISOPRENE RUBBER | 플소 고무 (FPM) FLUORO CARBON RUBBER |
|--------------------------------|-----------------------------|----------------------------------|---|-------------------------|--------------------------------|-----------------------|--|--|
| 암모니아(액) LIQUID AMMONIA | | F | G | P | P | G | F | P |
| 암모니아(가스) AMMONIA GAS | | G | G | P | P | G | G | P |
| 암모니아 수 (30%) AMMONIA SOLUTION | | G | G | F | P | G | F | P |
| 가성소다 (50%) CAUSTIC SODA | | G | G | G | G | G | G | G |
| 수산화칼슘 CALCIUM HYDROXIDE | | G | G | G | G | G | G | P |
| 차아염소칼슘 CALCIUM HYPOCHLORITE | | G | G | G | F | F | G | G |
| 차아염소소다 (20%) SODA HYPOCHLORITE | | F | G | G | F | G | F | G |
| 염화암모늄 AMMONIUM CHLORIDE | | G | G | G | P | G | F | G |
| 염화나트륨 SODIUM CHLORIDE | | G | G | G | G | G | G | G |
| 염화칼슘 CALCIUM CHLORIDE | | G | G | G | G | G | G | G |
| 질산암모니아 AMMONIA NITRATE | | G | G | G | G | G | G | F |
| 가성칼륨 CAUSTIC POTASH | | G | G | G | F | G | G | G |
| 탄산소다 SODIUM CARBONATE | | G | G | G | G | G | G | G |
| 중탄산소다 SODIUM BICARBONATE | | G | G | G | G | G | G | G |
| 청산소다 SODIUM PRUSSIAE | | G | G | G | G | G | G | G |
| 황화칼륨 POTASSIUM POLYSULFIDE | | G | G | G | G | G | G | G |
| 인산소다 PHOSPHORIC ACID SODA | | G | G | G | F | F | G | G |
| 염소산칼륨 POTASSIUM CHLORATE | | G | G | G | G | G | G | G |
| 염화알루미늄 CHLORIDIZED ALUMIUM | | G | G | G | F | G | G | G |
| 중크롬산 칼륨 POTASSIUM BICARBONATE | | G | G | G | P | P | P | G |
| 황산나트륨 SODIUM SULFATE | | G | G | G | G | G | G | G |

■ 화학품명 | 化学品名 | CHEMICALS : 기타 | 其 | ETCETERA

| 화학품명 化学品名 CHAMICAL | 씰 재질 密封垫材质 SEAL MATERIAL | 염화비닐수지 POLY VINYL CHLORIDE | 에틸렌수지 불소수지 ETHYLENE RESIN FLUORIDE RESIN | 아크릴 수지 ACRYLIC RESIN | 니트릴 고무 (NBR) NITRILE RUBBER | 네오프렌 (CR) NEOPRENE | 부틸 고무 (IIR) ISOBUTYLENE- ISOPRENE RUBBER | 플소 고무 (FPM) FLUORO CARBON RUBBER |
|---------------------------------|-----------------------------|----------------------------------|---|-------------------------|--------------------------------|-----------------------|--|--|
| 타르 및 타르유 TAR AND TAR OIL | | F | G | F | F | F | P | F |
| 벤젠 (나프타) BENZENE (NAPHTHA) | | P | G | P | P | P | P | P |
| 벤졸 BENZOLE | | P | G | P | P | P | P | P |
| 아세틸렌 ACETYLENE | | G | G | P | G | F | G | G |
| 에틸알콜 ETHYL ALCOHOL | | G | G | P | P | G | G | P |
| 메틸알콜 METHYL ALCOHOL | | G | G | P | G | G | G | P |
| 크레솔 CRESOL | | P | G | P | P | P | P | G |
| 가솔린 GASOLINE | | P | G | P | F | P | P | F |
| 현상액 DEVELOPING SOLUTION | | G | G | F | P | F | P | F |
| 하수오물 SEWAGE DIRTY MATERIAL | | G | G | G | G | G | P | G |
| 과산화수소 HYDROGEN PEROXIDE | | G | G | G | P | F | F | P |
| 작동유 PANOLIN HLP SYNTH 68(etc.) | | F | G | F | G | F | P | G |
| 수은 MERCURY | | G | G | G | F | G | G | G |
| 수소가스 HYDROGEN GAS | | G | G | G | G | G | G | G |
| 석회수 LIMEWATER | | G | G | G | G | G | G | G |
| 비눗물 SOAPY WATER | | G | G | G | G | G | G | G |
| 프레온 12 FREON 12 | | P | G | P | P | F | P | P |
| 테트라클로에틸렌 TETRACHLOROETHYLENE-PC | | P | G | P | P | P | P | F |
| 케로신 KEROSENE | | P | G | F | P | P | P | G |
| 바닷물 SEA WATER | | G | G | G | F | F | F | G |
| 클로로포름 CHLOROFORM | | P | G | P | P | P | P | P |
| 크롬액 CHROME SOLUTION | | G | G | F | P | P | P | G |

* Specification of the products are subject to change without prior notice for quality improvement.

전자변 선정 시 유체, 재질 참고표

流体, 材质质量参考表

FLUID, MATERIAL REFERENCE TABLE FOR SELECTION OF SOLENOID VALVE

APPENDIX

부록 | Appendix | 附录

G(Good) 거의 침해받지 않는 양호한 상태. 几乎不受影响, 可以使用。

F(Fair) 약한 침해는 받으나 조건에 따라 사용 가능. 稍微有影响, 但是可以使用。

P(Poor) 침해받으므로 사용 불가능. 不可使用。

| 재질 材质 MATERIAL | 황동 / 청동 BRASS / BRONZE | 스테인레스 스틸 STAINLESS STEEL | 알루미늄 ALUMINIUM | 니트릴 고무 NITRILE RUBBER | 불소 고무 FLUORINE RUBBER | 재질 材质 MATERIAL | 황동 / 청동 BRASS / BRONZE | 스테인레스 스틸 STAINLESS STEEL | 알루미늄 ALUMINIUM | 니트릴 고무 NITRILE RUBBER | 불소 고무 FLUORINE RUBBER |
|---|------------------------------|-----------------------------------|-------------------|-----------------------------|-----------------------------|---|------------------------------|-----------------------------------|-------------------|-----------------------------|-----------------------------|
| 화학품명 化学品名 CHEMICAL | | | | | | 화학품명 化学品名 CHEMICAL | | | | | |
| 아크릴/니트릴 ACRYL/NITRILE | P | G | G | P | P | 오존 OZONE | P | G | P | P | F |
| 아세틸렌 ACETYLENE | P | G | G | G | G | 과염소산나트륨 SODIUM PERCHLORATE | P | G | P | P | P |
| 아세트알데히드 ACETALDEHYDE | G | G | P | P | P | 과산화수소수 HYDROGEN PEROXIDE | P | G | F | P | P |
| 아세톤 ACETONE | G | G | G | P | P | 과망간산칼륨수용액 POTASSIUM PERMANGANATE SOLUTION | P | G | F | P | P |
| 아니린 ANILINE | P | G | P | P | G | 가솔린 GASOLINE | G | G | G | F | F |
| 아마니유 ALLIGA FLEX SEED OIL | P | G | P | G | G | 글리세린 GLYCERIN | P | G | F | G | G |
| 아밀알콜 AMYL ALCOHOL | G | G | F | F | G | 크레졸 CRESOL | P | G | P | P | G |
| 알곤 ALGON | G | G | G | G | G | 클로로포름 CHLOROFORM | P | G | P | P | P |
| 암모니아가스 AMMONIA GAS | P | G | P | P | P | 경유 DIESEL | G | G | P | G | G |
| 암모니아수 AMMONIA SOLUTION | P | G | P | P | P | 규산소다수용액 SODIUM SILICATE SOLUTION | G | G | G | G | G |
| 이소프로필 알코올 ISOPROPYL ALCOHOL | G | G | P | P | G | 초산이소프로필 ISOPROPYL ACETATE | G | G | P | P | P |
| 에틸알콜(순수) ETHYL ALCOHOL(PURE) | G | G | P | P | P | 초산에틸 ETHYL ACETATE | G | G | P | P | P |
| 에틸알콜(공업용) ETHYL ALCOHOL(INDUSTRY) | G | G | P | P | P | 초산나트륨 SODIUM ACETATE | G | G | P | G | G |
| 에틸에테르 ETHYL ETHER | G | G | P | P | P | 초산부틸 BUTYL ACETATE | G | G | P | P | P |
| 에틸렌옥사이드가스 ETHYLENE OXIDE GAS | G | G | G | P | P | 초산메틸 METHYL ACETATE | G | G | P | P | P |
| 에틸렌글리콜 ETHYLENE GLICOL | G | G | G | G | G | 산소 OXYGEN | G | G | G | P | G |
| 염화암모늄수용액 AMMONIUM CHLORIDE SOLUTION | P | P | P | P | G | 시안화칼륨수용액 POTASSIUM CYANIDE SOLUTION | P | G | P | G | G |
| 염화에틸 ETHYL CHLORIDE | P | G | P | P | P | 사염화탄소 CARBON TETRACHLORIDE | G | G | P | P | P |
| 염화메틸 METHYL CHLORIDE | P | G | P | P | P | 중크롬산칼륨수용액 POTASSIUM DICHROMATE SOLUTION | P | G | P | P | G |
| 염화메틸렌 METHYLENE CHLORIDE | P | G | P | P | P | 중유A HEAVY OIL A | G | G | G | F | G |
| 염화칼슘수용액 CALCIUM CHLORIDE SOLUTION | P | P | P | P | G | 중유B HEAVY OIL B | G | G | G | G | G |
| 염화마그네슘수용액 MAGNESIUM CHLORIDE SOLUTION | P | P | P | G | G | 중유C HEAVY OIL C | G | G | G | P | G |
| 초산 (30%) ACETIC ACID | P | G | P | P | P | 부틸알콜 BUTYL ALCOHOL | G | G | P | P | G |
| 식초 VINEGAR | P | G | P | P | P | 브레이크액 BRAKE FLUIDE | G | G | P | P | P |
| 디메틸실리콘오일 DIMETHYL SILICON OIL | G | G | G | G | G | 프로필알콜 PROPYL ALCOHOL | G | G | P | P | G |
| 진공 (중진공) VACUUM(SBC) | G | G | G | G | G | 프로판가스 PROPANE | G | G | G | G | G |
| 초산은수용액 SILVER NITRATE SOLUTION | P | G | P | G | G | 프레온R11 FREON | G | G | P | P | P |
| 수산화칼슘수용액 CALCIUM HYDROXIDE SOLUTION | P | G | P | G | G | 프레온R12/R13 FREON | G | G | P | G | P |
| 수산화나트륨(30%이하) SODIUM HYDROXIDE(less than 30%) | P | G | P | G | P | 프레온R113/R114 FREON | G | G | P | G | P |
| 수산화나트륨(30%이상) SODIUM HYDROXIDE(less than 30%) | P | G | P | P | P | 프레온R21/R22 FREON | G | G | P | P | P |
| 수소가스 HYDROGEN GAS | G | G | G | G | G | 프레온R500/R502 FREON | G | G | P | P | P |
| 비눗물 SOAP WATER | P | G | P | G | G | 헥사놀 HEXANOL | G | G | P | P | G |
| 탄산가스 CARBON DIOXIDE | G | G | G | G | G | 헵탄 HEPTAN | G | G | G | G | G |
| 탄산수 SPARKLING WATER | P | G | P | G | G | 헬륨 HELIUM | G | G | G | G | G |
| 탄닌산 TANNIC ACID | P | G | P | G | G | 벤진 BENZENE | G | G | G | P | P |
| 질소가스 NITROGEN GAS | G | G | G | G | G | 벤졸 BENZOL | G | G | G | P | P |
| 테레핀유 TURPENTINE OIL | G | G | G | G | G | 붕산나트륨 SODIUM BORATE | P | G | P | G | G |
| 천연가스 NATURAL GAS | G | G | G | G | G | 포름알린 FORMALIN | P | G | P | P | P |
| 등유 KEROSENE | G | G | G | G | G | 메탄가스 METHANE GAS | G | G | G | G | G |
| 도시가스 CITY GAS | G | G | G | G | G | 메틸알콜 METHYL ALCOHOL | G | G | P | P | P |
| 드라이에어 DRY AIR | G | G | G | G | G | 메틸에틸 METHYL ETHYL | G | G | P | P | P |
| 트리클로로에탄 TRICHLORO ETHANE | F | G | P | P | P | 메틸에틸케톤 METHYL ETHYL KETON | G | G | G | P | P |
| 트리클로로에틸렌 TRICHLORO ETHYLENE | F | G | P | P | P | 면실유 COTTON SEED OIL | G | G | G | P | G |
| 톨루엔 TOLUENE | G | G | G | P | P | 락카 LACQUER | G | G | P | P | P |
| 나프타 NAPHTHA | G | G | P | F | P | 유화수소수 HYDROGEN SULFIDE WATER | P | P | P | P | P |
| 염화벤젠 CHLORINATED BENZENE | P | G | P | P | P | 유산암모늄수용액 AMMONIUM SULFATE SOLUTION | P | P | P | P | P |
| 유산 LACTIC ACID | P | G | P | G | G | 유산니켈수용액 NICKEL SULFATE SOLUTION | P | P | P | P | P |
| 퍼클로에틸렌 PERCHLORO ETHYLENE | P | G | G | P | G | 유산동수용액 COPPER SULFATE | P | P | P | P | P |
| 피크린산수용액 PICRICACID SOLUTION | P | G | P | P | G | 인산 PHOSPHATE | P | P | P | P | P |
| 피마자유 CASTOL OIL | P | G | G | G | G | 부탄가스 BUTANE GAS | G | G | G | F | G |
| 페놀 PHENOL | P | G | P | P | G | | | | | | |

※ Specification of the products are subject to change without prior notice for quality improvement.

솔레노이드 밸브의 기술적 특성

TECHNICAL DIScription OF THE SOLENOID VALVE 电磁阀技术特性

1. 긴급차단밸브 등으로 사용할 수 없습니다.
- 2,3포트 밸브는 긴급차단밸브로 설계되어 있지 않습니다.
이와같은 용도의 시스템의 경우 별도로 안전을 확보할 수 있는 수단을 강구하여 사용하십시오.

2. 장기 연속 통전
- 연속통전시 전자변 코일이 발열됩니다. 밀폐된 용기내에서 사용을 피하고 통기성 좋은 장소에 설치 하십시오.

3. 보수 점검 공간 및 바이패스
- 전자변은 소모성(영구적이지 않음)밸브 이므로 보수, 점검이 가능한 공간이 필요하며, 비상시를 대비하여 바이패스를 설치하십시오.

4. 수격현상 등 급격한 압력변화에 의한 충격으로 전자변이 파손되는 경우가 있으니 주의 하십시오.

1. It cannot be used for emergency shut-off valve.
- 2,3 port valve isn't designed as an emergency shut-off valve.
If it is used for the emergency shut-off, it must be installed with a separate safety device. "

2. Long-term continuous energizing.
- Continuous energization of the solenoid valve makes heating coil.
Avoid using in a tightly closed container and install a well-ventilated place.

3. Maintenance space & bypass-Since the solenoid valve is a consumable part, it requires maintenance space and please install a bypass in case of an emergency.

4. Shock according to the sudden pressure change such as water hammering may be damage the solenoid valve. Therefore be careful.

1. 不可使用在紧急切断阀
2. 长时间通电 - 连续通电时线圈会发热, 请避免安装在密封容器, 安装在通气性良好的环境。
3. 维修检查空间以及BYPASS。
- 电磁阀不是永久性的产品, 因此需要维修空间以及BYPASS。
4. 请注意! 管道内会有瞬间压力冲击现象导致阀门的损坏。

솔레노이드 밸브의 선정

SELECTION OF SOLENOID VALVE 电磁阀的选定

1. 최저작동 압력
- 압력차가 최저작동 압력차 이상이라도 공급원(펌프, 컴프레서) 능력 또는 배관의 오리피스(밸브, T자 배관인 경우나 말단에 세관 노즐을 설치한 경우 등)로 인해 밸브가 열렸을때 최저작동 차압 미만될 수 있으니 주의하십시오. 차압 부족으로 인해 불안정한 작동, 개·폐 불량, 발진 또는 소음 등을 일으킬수 있습니다.

2. 사용유체 공기
1) 청정공기를 사용하십시오.
- 압축공기가 화학약품, 유기용제를 함유한 합성유, 염분, 부식성 가스 등을 포함하면 고장이 원인이 됩니다.

2) 에어필터를 설치하십시오.
- 밸브 근처 1차측(상류)에 여과도 5μm이하의 필터를 설치하십시오.
- 카본가루가 많이 발생하는 경우, 밸브 내부에 고착되어 불량의 원인이 되므로 미스트 분리기를 설치하십시오

물 / 스틱
스트레이너를 사용하십시오.
- 이물질이 혼입된 유체를 사용하면 밸브시트·플런저(철심)의 마모, 코어(접동부)에

이물질 부착 등에 의한 작동불량이있으므로 적절한 스트레이너(필터)를 설치하십시오.
일반적으로 80~100메시를 기준으로 하십시오.보일러 급수에 사용되는 경우 칼슘, 마그네슘 등 경질의 스케일이나 슬러지 생성 물질을 포함하고 있습니다.
이는 불량의 원인이되므로 이러한 물질을 제거하는 경우연화장치와 스트레이너를 밸브 상류에 설치하십시오.

기름
기름에 사용하는 일반적인 SEAL재는 내성이 있는 NBR 또는 FKM을 적용하고 있으나 기름의 종류, 제조사에 따라 첨가제 등으로 SEAL의 내성이저하되는 경우가 있으니 내성을 확인하십시오.

3. 주의 환경
- 적정 사용온도 범위 내에서 사용하십시오. 제품구성재료와 주위환경과의 적합성을 확인 후 제품 표면에 유체가 부착되지 않도록 하십시오.

1. Minimum operating pressure

-When the valve is opened, due to the orifice of pipe (elbow, T-shaped pipe, installing a small tube nozzle at the end of pipe) or the ability of supply (pumps, compressors), the differential pressure may be less than the minimum operating differential pressure.Lack of differential pressure can lead to unstable operation, opening & closing defects, occurrence of vibration or noise.

2. Fluids used

AIR
1) Please use the clean air.
- Compressed air containing chemicals, organic solvents, salt or corrosive gases is the cause of the failure.2) Please install the air filter.
- Please install the filter(pore width of filter element ≤ 5μm).
If excessive carbon powder is generated a lot, please select a mist separator. The carbon powder is adhered in valve and cause a malfunction.

WATER / STEAM

Please use the strainer.
- Use of the fluid is mixed with foreign matter cause a malfunction caused by abrasion of the valve seat and plunger, foreign objects attached to the core. So please install the appropriate strainer. Please install the strainer to upstream of the valve, and water softening apparatus to remove impurities that cause defects.

OIL

The material of the common seal used in the oil is using NBR or FKM. However, the life of the seal can be reduced depending on the kind of oil and additives of manufacturer.

3. Environment

- Please use the operating temperature range. Check the suitability of the material and the surrounding environment of the parts and please avoid fluid not adhere to the surface.

1. 最低工作压力

- 请注意最低工作压力, 虽然压差高于最低压力的情况也可能因供压器的功能, 管道的内径原因则不能达到最低工作压力, 因此可能发生阀门关闭异常以及有噪音。

2. 使用流体

空气
1) 请使用清净空气。
- 压缩空气中如果有化学药品, 有机溶剂, 盐分, 腐蚀性气体时可能发生阀门故障。

2) 请使用空气过滤器
- 请在阀门的进口侧安装 5μm以下的过滤器, 如果出现过多CARBON粉末时请安装蒸汽分离器。

水 / 蒸汽

请安装过滤器
- 使用流体如果包含异物会损伤动铁芯, CORE, 影响阀门的正常工作, 所以请安装适用的过滤器 (80~100MASH), 如果用在供热器时, 有钙, 钠等轻量的不顺畅物影响阀门的正常工作, 请在阀门的进口处安装过滤装置。

油

一般使用油的密封件材质为NBR或FKM, 但是不同种类, 不同制造商会影响密封件的性能。

3. 周围环境

- 请在指定温度范围之内。请注意阀门的适用流体以及周边温度环境, 请避免流体粘在阀门表面。

※ Specification of the products are subject to change without prior notice for quality improvement.

솔레노이드 밸브의 설치
INSTALLATION OF THE SOLENOID VALVE
电磁阀的安装

- 누설량이 증대하거나 기기가 적정하게 작동하지 않을 경우 사용하지 마십시오. 설치 후 압축공기와 전기를 접속하고, 적정한기능검사를 하여 바르게 설치된 것을 확인하십시오.
 - 코일부분에 외력을 주지 마십시오.
 - 기본적으로 코일이 위를 향하도록 하여 수평배관에 설치하십시오. 구동부 이물질의 퇴적이나 마모에 의한 불량률의 원인이 됩니다.
 - 코일 부분을 보온재 등으로 보온하지 마십시오. 동결방지용 테이프, 히터 등은 배관, 몸체부에만 하십시오.
 - 진동이 있는 경우 사용을 자제하십시오.
 - 도장을 하는 경우 제품에 인쇄 또는 부착된 경고표시나 사양은 유지하여 주십시오.
- If the leakage increases or the valve doesn't work properly, do not use. After installation, connect compressed air and electricity and ensure proper operation over a suitable function test.
 - Don't apply external force to the coil section.
 - Basically please install the coil facing up in a horizontal pipe. Otherwise a failure due to wear or deposition of foreign matter on the driving unit can be generated.
 - Don't warm the coil section. It should use anti-freeze tape, heater, etc. only for the piping and body parts.
 - Where there is vibration, please refrain from the installation.
 - If the valve printed, keep the warming and specification attached to the product.
- 请不要使用在泄漏量增多或阀门不正常工作的情况下, 安装后请使用压缩空气和电压来测试阀门的正常工作。
 - 线圈部分请不用使用外力, 可能造成阀门的失控以及噪音
 - 请水平安装阀门, 线圈向上。垂直安装时可能发生因异物堆积造成动铁芯的偏差导致阀门的不正常工作。
 - 请不要用保温材料包扎线圈, 只包扎阀体。
 - 请不要安装在震动强的环境。
 - 阀门外部喷漆时, 请维持自身的警告标志以及阀门型号。

솔레노이드 밸브의 배관 연결
PIPE CONNECTION OF THE SOLENOID VALVE
电磁阀连接管道

- 배관 전의 처리
- 배관 전에 에어블로어(플러싱) 혹은 세정을 충분히 하여 관내의 절분, 질삭유, 먼지 등을 제거하십시오.
 - 배관에 접지를 접속하면 전해 부식에 의해 시스템이 부식될 수 있으니 피해 주십시오.
 - 연결부의 나사 규격 및 체결시 토크의 엄수.(하단 표를 참고하십시오.)
 - 테프론 테이프를 사용할 경우 나사의 1.5~2산 남기고 감으세요.(하단 그림을 참고하십시오.)
 - 제품을 배관하는 경우-제품의 공급포트(입구, 출구) 등이 틀리지 않도록 주의하십시오.
 - 레귤레이터와 전자변을 직결하면 서로 진동하여 채터링이 발생하는 경우가 있으니 직결하지 마십시오.
 - 전자변의 공급포트(입구)에 스트레이너(필터) 또는 유사기구를 설치하여 이물질의 유입을 방지해야 합니다. 특히, 보일러에서 발생한 증기는 다량의 찌꺼기(DREG)이 포함되어 있으므로 드레그트랩(DREG TRAP)을 설치해야 합니다.
- Piping pretreatment
- Through sufficient Air-blow(Flushing) or cleaning before piping, please remove chips, cutting oil and other debris inside the pipe.
 - It may be electrolytic corrosion in the system. Therefore, don't connect the piping to the ground.
 - Be sure to keep the screws specifications & tightening torque when connecting.(Please refer to the table below.)
 - If you use teflon tape to wind, please leave 1.5~2 thread. (Please refer to the figure below.)
 - When piping the product, please avoid mistakes regarding the supply port (entrance and exit) of the product.6. When the regulator and the solenoid valve directly connected, they vibrate each other, it may cause chattering. Therefore, don't connect directly them.
 - Install a strainer(filter) or a similar mechanism to supply port of the solenoid valve(entrance) to prevent the foreign matter of entry.
- 安装前处理事项
- 安装阀门之前请清洗管道来去除管道内的异物。
 - 请避免管道上接地线。则会发生腐蚀，
 - 严守连接口螺纹规格以及安装扭矩(请参阅下表。)
 - 如果使用teflon胶带时, 请保留螺纹的1.5~2山。(请参考下图。)
 - 安装阀门时-请确保阀门的方向, (进口处, 出口处)
 - 减压器跟电磁阀一起安装时可能会因为震动导致阀门的异常工作。.
 - 电磁阀的进口处请安装过滤器或类似过滤器的装置来防止异物流进阀门导致阀门的不正常工作, 特别安装在锅炉的时候, 因锅炉内发生的蒸汽包含过多杂质, 此时请安装DREG TRAP.

연결부의 나사 규격 및 체결시 토크의 엄수

| 연결부 连接口 CONNECTION | 적정체결토크 (Nm) 额定组装扭矩 PROPER TIGHTING TORQUE | 연결부 连接口 CONNECTION | 적정체결토크 (Nm) 额定组装扭矩 PROPER TIGHTING TORQUE | 연결부 连接口 CONNECTION | 적정체결토크 (Nm) 额定组装扭矩 PROPER TIGHTING TORQUE |
|-----------------------|---|-----------------------|---|-----------------------|---|
| Rc 1/8" | 7 ~ 9 | Rc 1/2" | 28 ~ 30 | Rc 1" 1/4 | 40 ~ 42 |
| Rc 1/4" | 12 ~ 14 | Rc 3/4" | 28 ~ 30 | Rc 1" 1/2 | 48 ~ 50 |
| Rc 3/8" | 22 ~ 24 | Rc 1" 1/8 | 36 ~ 38 | Rc 2" | 48 ~ 50 |

**테프론 테이프를 사용할 경우
나사의 1.5~2산 남기고 감으세요.**



※ Specification of the products are subject to change without prior notice for quality improvement.

솔레노이드 밸브의 배선 WIRING OF THE SOLENOID VALVE 电磁阀的排线

1. 배선용 전선은 도체면적 0.5~1.25mm²를 사용 하십시오.
2. 접점에 채터링이 발생하지 않는 전기회로를 채용하십시오.
3. 전압은 정격전압의 5%의 범위에서 사용하십시오.
4. 충분한 용량의 전압과 전류 사양의 릴레이를 선택하고 써지방지 회로를 추가 설치해야 수명을 보장 받을 수 있습니다.

1. Please use the device cable that has a conductor area of 0.5~1.25mm².
2. Please adapt an electrical circuit so that chattering is not generated on the contact point.
3. Use within a range of 5% of the rated voltage.
4. Selecting a relay, the voltage and current of a sufficient capacity and installing the surge protection circuit, can guarantee the lifetime.

1. 排线电线要使用 0.5~1.25mm²的电缆。
2. 请避免chattering发生。
3. 电压请确认在额定电压的 5%之内。
4. 请使用充分容量的RELAY,以及避免SURGE电流的装置。

솔레노이드 밸브의 사용 환경 ENVIRONMENT OF THE SOLENOID VALVE 电磁阀使用环境

1. 부식성 가스, 화학약품, 바닷물, 물, 수증기가 있는 환경에는 사용하지 마십시오.
2. 폭발성 환경에는 사용하지 마십시오.
3. 진동 혹은 충격이 발생하는 장소에 사용하지 마십시오.
4. 주위에 열원이 있어 복사열을 받는 장소에 사용하지 마십시오.
5. 물방울, 기름 및 용접시의 스파터 등이 튀는 장소는 적절한 보호 대책을 세우십시오.

1. Don't use in an environment with corrosive gases, chemicals, salt water or water vapor.
2. Don't use in explosive environments.
3. Don't use in areas where vibration or impact occurs.
4. Don't use in areas where radiation occurs because of heat source.
5. If the product is installed in a place where is water droplets, oil or a spatter of welding, please establish appropriate measures.

1. 请避免腐蚀性燃气, 化学药品, 海水, 水, 蒸汽的环境
2. 请避免使用在爆炸性环境。
3. 请避免安装在震动以及冲击的环境
4. 请避免周围有热原的环境。
5. 有水, 油分的环境下, 请做好防护措施。

솔레노이드 밸브의 보수 점검 WIRING OF THE SOLENOID VALVE 电磁阀维修

1. 제품의 분리- 증기, 약품 등 고온 또는 위험한 유체에 사용되는 밸브는 작업 전 온도가 충분히 내려갔는지 확인 하십시오. 작업중 화상의 가능성이있습니다.
 - 1) 유체 공급원을 차단하고 시스템 내의 압력을 제거합니다.
 - 2) 전원을 차단한 후 제품을 분리 합니다.

2. 필터, 스트레이터
 - 1) 필터 혹은 스트레이너의 눈막힘에 주의 하십시오.
 - 2) 스트레이너(필터)는 압력강하가 0.1MPa되면 세정 하십시오.

3. 저빈도 사용시 불량방지를 위해 30일에 1회 전환작동을 하고 원활한 사용을 위해 반년에 1회 정기점검을 하십시오.

1. Separation of products- Valves used in hot or hazardous fluids such as steam and medications must be check that the temperature went down sufficiently before operation. There is a possibility of burns while working.
 - 1) Shut off the supply of the fluid and remove the pressure in system.
 - 2) After turning off the power and unplug the product.

2. Filter & Strainer
 - 1) Please pay the attention to the clogging of the filter(strainer).
 - 2) Wash the filter when the pressure drops to 0.1Mpa.

3. When used as a low-frequency, please startup 1 time per a month in order to prevent defects. Keep a regular inspection once per a half year to ensure the smooth use.

1. 产品的分解
- 使用在蒸汽, 药品等高温危险性流体时请确保充分的降温后执行拆解, 不然会有火伤的危险性.
 - 1) 请切断供压源, 消除内部压力后拆解。
 - 2) 切断电源后执行拆解。

2. 过滤器
 - 1) 请小心过滤网堵塞。
 - 2) 压力降低0.1MPa则清洗过滤网。

3. 低频使用时请在30天之内工作一次来确保阀门的正常工作。长时间未使用时, 阀门因沉淀物堆积而影响阀门的正常工作。

전동 밸브 사용시 주의사항 PRECAUTION WHEN USING THE MOTORIZED VALVE 电动阀门使用注意事项

1. 사용자 임의로 분해 및 개조 시에는 당사에서는 책임지지 않습니다.
2. 전기 결선 후, 사용하지 않는 전선은 반드시 반드시 절연하십시오.
3. 액추에이터의 전원은 별도로 사용하십시오.
4. 1개의 신호선으로 반드시 1개의 액추에이터만 동작하시기 바랍니다.

1. If user disassemble or modify, the manufacturer is not responsible.
2. After the electrical connection, the unused wires must be insulated.
3. Power of the actuator should be used separately.
4. Each actuator is to be operated as one signal line respectively.

1. 使用者任意拆开时本司不负责。
2. 排线后必须绝缘不使用电缆。
3. 请另外使用执行器电源。
4. 请确保一个信号线只控制一个执行器。

※ Specification of the products are subject to change without prior notice for quality improvement.

MEMO

MEMO



**SOLENOID VALVE
GAS SOLENOID VALVE
SENSORS
PNEUMATIC ACTUATOR VALVE
ELECTRIC ACTUATOR VALVE
EXPLOSION-PROOF ELECTRICAL EQUIPMENT**

Autosigma[®]

(주)효신

HYOSHIN MECHATRONICS CO., LTD.

<http://www.hyoshin.co.kr>

<http://www.autosigma.co.kr>

<http://효신.한국/>

경기도 부천시 부천로 323, 208호(도당동, Y-제니스파크)

#208, 323 Y-Zenithpark, Bucheon-ro, Bucheon-si, Gyeonggi-do, Korea

TEL +82-32-678-6200 **FAX** +82-32-672-6401 **E-MAIL** info@hyoshin.co.kr